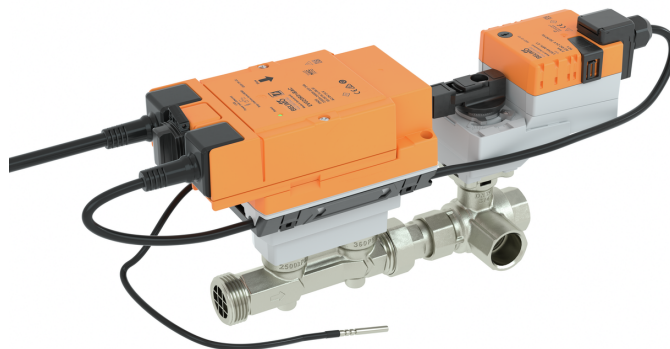


Reglerventil med givarstyrd flödes hastighet eller effektstyrning, effekt- och energiövervakningsfunktion, 3-ports, Invändig och utvändig gänga, PN 25 (Energiventil)

- Nominell spänning AC/DC 24 V
- Styrning modulerande, kommunicerande, hybrid
- För slutna kyl- och varmvattensystem
- För moduleringsstyrning av ventilations- och värmesystem på vattensidan
- Ethernet 10/100 Mbit/s, TCP/IP, webserver integrerad
- Kommunikation via BACnet, Modbus, Belimo MP-Bus eller konventionell styrning
- PoE-strömförsörjning (Power over Ethernet) möjlig
- Konvertering av givarsignaler
- Glykolövervakning



Picture may differ from product



### Typöversikt

Typ	DN	Rp ["]	G ["]	V'nom [l/s]	V'nom [l/min]	V'nom [m³/h]	Kvs teoretisk [m³/h]	PN	Kabellängd
EV015R3+BAC	15	1/2	3/4	0.42	25	1.5	3.2	25	1 m
EV020R3+BAC	20	3/4	1	0.69	41.7	2.5	5.3	25	1 m
EV025R3+BAC	25	1	1 1/4	0.97	58.3	3.5	8.8	25	1 m
EV032R3+BAC	32	1 1/4	1 1/2	1.67	100	6	14.1	25	1 m
EV040R3+BAC	40	1 1/2	2	2.78	166.7	10	19.2	25	1 m
EV050R3+BAC	50	2	2 1/2	4.17	250	15	30.4	25	1 m

Kvs teor.: Teoretiskt Kvs-värde för tryckfallsberäkning

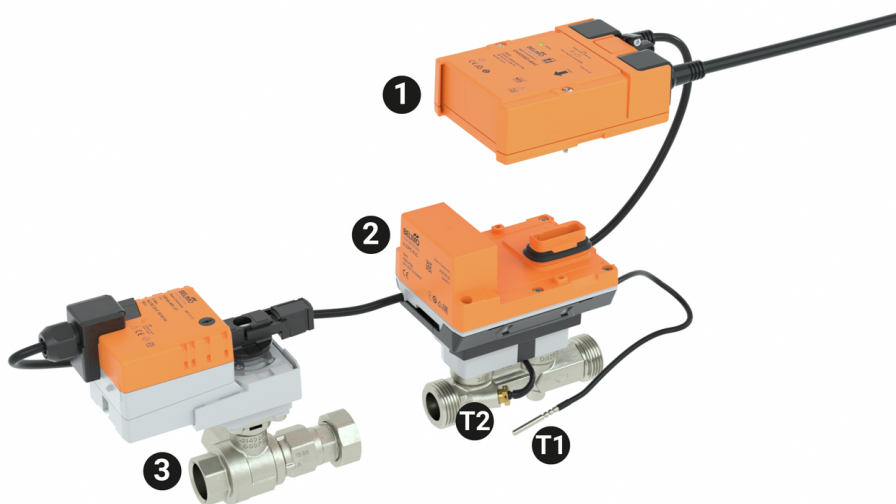
### Struktur

**Komponenter** Belimo Energy Valve består av en reglerventil, ett ställdon och en termisk energimätare med en logik- och givar modul.

Logikmodulen tillhandahåller matningsspänning, kommunikationsgränssnitt och NFC-anslutning för energimätaren. Alla relevanta data mäts och registreras i givarmodulen.

Energimätarens modulära konstruktion betyder att logikmodulen kan stanna i systemet om givarmodulen byts ut.

- Extern temperaturgivare T1
- Integrerad temperaturgivare T2
- Logikmodul 1
- Givarmodul 2
- Reglerventil med ställdon 3



## Tekniska data

<b>Elektriska data</b>	Nominell spänning	AC/DC 24 V	
	Nominell spänningsfrekvens	50/60 Hz	
	Nominellt spänningsområde	AC 19.2...28.8 V / DC 21.6...28.8 V	
	Effektförbrukning i drift	4 W (DN 15, 20, 25) 5 W (DN 32, 40, 50)	
	Effektförbrukning i viloläge	3.7 W (DN 15, 20, 25) 3.9 W (DN 32, 40, 50)	
	Effektförbrukning för ledningsdimensionering	6.5 VA (DN 15, 20, 25) 7.5 VA (DN 32, 40, 50)	
	Anslutningsförsörjning/styrning	Kabel 1 m, 6x 0.75 mm <sup>2</sup>	
	Anslutning Ethernet	RJ45-uttag	
	Power over Ethernet PoE	DC 37...57 V 11 W (PD13W) IEEE 802.3af/at, typ 1, klass 3	
	Ledare, kablar	24 V AC/DC, kabellängd <100 m, ingen avskärmning eller vridning krävs För försörjning via PoE rekommenderas skärmade kablar	
	<b>Busskommunikation</b>	Kommunikativ styrning	BACnet/IP, BACnet MS/TP Modbus TCP, Modbus RTU MP-Bus Moln
		Antal noder	BACnet/Modbus se gränssnittsbeskrivning MP-buss max. 8
	<b>Funktionsdata</b>	Driftsvillkor Y	2...10 V
Ingångsmotstånd		100 kΩ	
Driftsvillkor Y, variabel		0.5...10 V	
Lägesåterföring U		2...10 V	
Lägesåterföring U, anteckning		Max. 1 mA	
Lägesåterföring U, variabel		0...10 V 0.5...10 V	
Ljudeffektnivå motor		35 dB(A) (DN 15, 20, 25, 32) 45 dB(A) (DN 40, 50)	
V <sub>max</sub> justerbar		25...100 % av V <sub>nom</sub>	
Reglernoggrannhet		±5% (av 25...100% V <sub>nom</sub> ) @ glykol 0% vol.	
Reglernoggrannhet, Anteckning		±10% (av 25...100% V <sub>nom</sub> ) @ glykol 0...60% vol.	
Min. kontrollerbart flöde		1% av V <sub>nom</sub>	
Inställningsalternativ		via NFC, Belimo Assistant 2 via integrerad webbserver	
Medium		Kyl- och hetvatten, vatten med glykol upp till max. 60 vol. %.	
Temperatur på medium		-10...120°C [14...248°F]	
Anteckning om temperatur på medium		Vid en temperatur på medium på -10...2°C rekommenderas en spindelvärmare eller en ventilhalsförlängning. Den tillåtna temperaturen på medium kan begränsas, beroende på ställdonstypen. Begränsningar kan hittas på ställdonens respektive datablad.	
Avstängningstryck Δps		1400 kPa	

<b>Funktionsdata</b>	Differenstryck $\Delta p_{max}$	350kPa
	Differenstryckanteckning	200 kPa för lågbullerdrift
	Flödeskaraktistik	effektlinjär (VDI/VDE 2173), optimerad i öppningsintervallet
	Anteckning om flödeskaraktistik	kan växlas till linjär (VDI/VDE 2173)
	Läckage	bubbeltät, läckageklass A (EN 12266-1)
	Röranslutning	Invändig och utvändig gänga
	Installationsriktning	upprätt till horisontell (i relation till ventilhals)
	Underhåll	underhållsfri
	Manuell tvångsstyrning	med tryckknapp, kan låsas
<b>Mättningsdata</b>	Mätvärden	Flöde Temperatur
	Temperaturgivare	Pt1000 - EN 60751, 2-trådsteknik, fast förbundna Kabellängd extern givare T1: 3 m
<b>Temperaturmätning</b>	Mätnoggrannhet absolut temperatur	$\pm 0.35^{\circ}\text{C}$ @ $10^{\circ}\text{C}$ (Pt1000 EN60751 Class B) $\pm 0.6^{\circ}\text{C}$ @ $60^{\circ}\text{C}$ (Pt1000 EN60751 Class B)
	Mätnoggrannhet differensstemperatur	$\pm 0.18\text{ K}$ @ $\Delta T = 10\text{ K}$ $\pm 0.23\text{ K}$ @ $\Delta T = 20\text{ K}$
	Upplösning	0.05°C
<b>Flödesmätning</b>	Mätprincip	Ultraljudsmätning av volymetriskt flöde
	Mätnoggrannhet (flöde)	$\pm 2\%$ (av 20...100 % V'nom) vid 20 °C/glykol 0 % vol.
	Mätnoggrannhet (flöde), Anteckning	EN 1434 Class 2 @ 15...120°C $\pm 5\%$ (av 20...100 % V'nom) vid glykol 0...60 % vol.
	Min. flödesmätning	0.5% av V'nom
<b>Glykolövervakning</b>	Mätdisplay glykol	0...60% eller >60%
	Mätnoggrannhet glykolövervakning	$\pm 4\%$ (0...60%)
<b>Säkerhetsdata</b>	Skyddsklass IEC/EN	III, Skyddsklenspänning (PELV)
	Skyddsklass IEC/EN	IP40 IP54 vid användning av skyddslock eller skyddsring för RJ45-uttag. Givar modul: IP65
	Direktiv om mätinstrument	CE i enlighet med 2014/32/EU
	Tryckutrustning direktiv	CE i enlighet med 2014/68/EU
	EMC	CE i enlighet med 2014/30/EU
	Certifiering IEC/EN	IEC/EN 60730-1:11 och IEC/EN 60730-2-15:10
	Kvalitetsstandard	ISO 9001
	Driftsätt	Type 1
	Nominell impulsspänning försörjning / styrning	0.8 kV
	Nedsmuttningsgrad	3
	Omgivningsfuktighet	Max. 95% RH, icke-kondenserande
	Omgivningstemperatur	-30...50°C [-22...122°F]
	Lagringstemperatur	-40...80°C [-40...176°F]
	<b>Material</b>	Ventilkropp
Flödesmåtrör		Förnicklad mässingkonstruktion
Stängningselement		Rostfritt stål

## Tekniska data

Material		
Spindel		Rostfritt stål
Spindelpackning		EPDM O-ring
Dykrör		Mässing
T-stycke		Förnicklad mässingkonstruktion

## Säkerhetsanvisningar



- Den här enheten har utformats för användning i stationära uppvärmnings-, ventilations- och luftbehandlingssystem och får inte användas utanför det specificerade applikationsområdet, speciellt i flygplan eller andra luftburna transportmedel.
- Utomhusapplikation: endast möjligt ifall inget (sjö)vatten, snö, is, solstrålning eller aggressiva gaser stör anordningen direkt och att det är säkerställt att omgivningsförhållandena alltid förblir inom de tröskelvärden som framgår i databladet.
- Endast behöriga specialister får genomföra installationen. Alla applicerbara juridiska eller institutionella installationsföreskrifter måste följas under installation.
- Enheten innehåller elektriska och elektroniska komponenter och får inte kasseras med hushållsavfall. Alla lokalt giltiga regler och krav måste observeras.

## Produktfunktioner

<b>Driftläge</b>	VVS-reglerdonet består av fyra komponenter: reglerventil (CCV), mätrör med flödesgivare, temperaturgivare och själva ställdonet. Det justerade maximala flödet ( $V_{max}$ ) är tilldelat den maximala styrsignalen DDC (vanligtvis 10 V / 100%). Alternativt kan styrsignalen DDC tilldelas ventilens öppningsvinkel eller till den erforderliga effekten på värmeväxlaren (se effektstyrning). VVS-reglerdonet kan styras via kommunikativa eller analoga signaler. Mediet registreras av givaren i mätröret och finns tillgänglig som flödesvärde. Det uppmätta värdet balanseras med börvärdet. Ställdonet korrigerar avvikelsen genom att ändra ventilpositionen. Vridvinkeln $\alpha$ varierar i enlighet med differensterstrycket genom styrenheten (se flödeskurvorna).
<b>Kalibreringscertifikat</b>	Ett kalibreringscertifikat är tillgängligt i Belimo Cloud för varje termisk energimätare. Om det behövs kan det hämtas i PDF-format med Belimo Assistant 2 eller via Belimo Clouds användargränssnitt.
<b>Effektberäkning</b>	Den termiska energimätaren beräknar den aktuella värmekraften baserat på den aktuella flödes hastigheten och den uppmätta temperaturskillnaden.
<b>Energiförbrukning</b>	Energiförbrukningsdata kan läsas av enligt följande: <ul style="list-style-type: none"> <li>- Buss</li> <li>- Cloud API</li> <li>- Belimo Cloud Enhetsägarens Belimo Cloud-konto</li> <li>- Belimo Assistant 2</li> <li>- Integrerad webbserver</li> </ul>
<b>PoE (Power over Ethernet)</b>	Om så behövs kan den termiska energimätaren försörjas med ström via Ethernet-kabeln. Denna funktion kan aktiveras via Belimo Assistant 2. DC 24 V (max. 8 W) finns vid ledning 1 och 2 för strömförsörjning av externa enheter (t.ex. ställdon eller aktiv givare). Observera: PoE kan endast aktiveras om en extern enhet är ansluten till ledning 1 och 2 eller om ledning 1 och 2 är isolerade!
<b>Reservdelar</b>	Den termiska energimätarens givarmodul består av: <ul style="list-style-type: none"> <li>- 1x givarmodul inklusive integrerad temperaturgivare T2 och extern temperaturgivare T1</li> </ul>

**3-port reglerventil** 3-ports karakteriserade reglerventiler är blandningsanordningar. Flödesriktningen måste observeras för varje belastningsfall. Installationen i matning eller retur beror på den valda hydroniska kretsen.

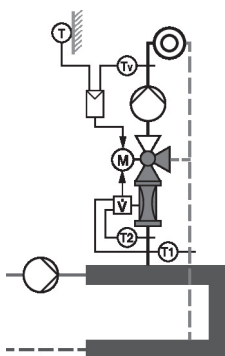
Den 3-ports karakteriserade reglerventilen får inte användas som fördelningsventil.

**Vattenvärme** Belimos 3-portars energiventil är avsedd för användning i system med lågtrycksförgreningar.

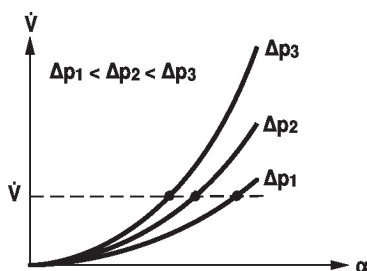


Konstruktionen ger ungefär samma tryck i flödes- och returgrenröret ( $Dp_{VR1} \approx Dp_{VR2}$ ).

Ventilen används därför i en blandkrets. Den konstanta flödes hastigheten igenom förbrukaren (värme-/kylbatteri) fastställs av den interna pumpen. 3-ports Belimo Energy Valve påverkar endast blandningsförhållandet för volymetriskt flöde/bypass. Ventilläget påverkar mängden returvatten som tillsätts flödet via bypass.

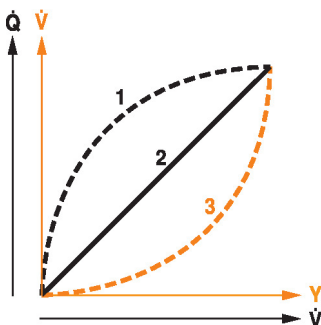


**Flödes hastighetskurvor**



**Överföringsbeteende HE** Värmeväxlarens överföringsbeteende

Beroende på konstruktionen, temperaturspridningen, mediets egenskaper och den hydroniska kretsen är effekten  $Q$  inte proportionell mot vattnets volymetriska flöde  $V'$  (Kurve 1). Med den klassiska typen av temperaturstyrning görs ett försök att upprätthålla styrsignalen  $Y$  proportionell mot effekten  $Q$  (Kurve 2). Det uppnås med en effektlinjär flödeskaraktäristik (kurva 3).



**Effektstyrning** Alternativt kan styrsignalen DDC tilldelas den erforderliga uteffekten på värmeväxlaren. Beroende på vattentemperatur och luftförhållanden säkerställer energiventilen mängden erforderligt vatten  $V'$  för att uppnå den önskade effekten.

Max. kontrollerbar effekt värmeväxlare i effektstyrningsläge:

<b>DN 15</b>	<b>90 kW</b>
<b>DN 20</b>	<b>150 kW</b>
<b>DN 25</b>	<b>210 kW</b>
<b>DN 32</b>	<b>350 kW</b>
<b>DN 40</b>	<b>590 kW</b>
<b>DN 50</b>	<b>880 kW</b>

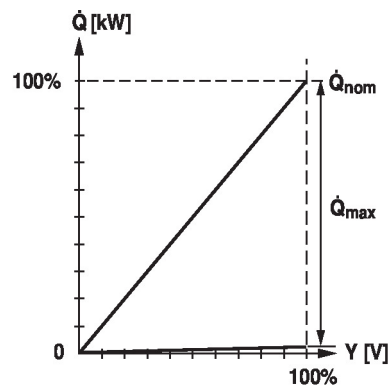
**Reglerkaraktäristik** De speciellt konfigurerade styrparametrarna i samband med den exakta hastigheten säkerställer en stabil styrningskvalitet. De är emellertid inte passande för snabba styrningsprocesser, dvs. för styrning av tappvatten.

Effektstyrning

$Q'$ nom är den maximalt möjliga uteffekten på värmeväxlaren.

$Q'$ max är den maximala uteffekten på värmeväxlaren som har ställts in med den största styrsignalen DDC.  $Q'$ max. kan ställas in på mellan 1% och 100% av  $Q'$ nom.

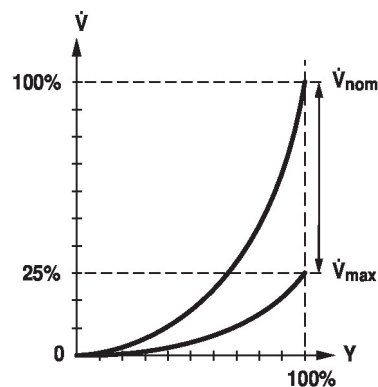
$Q'$ min 0% (icke-variabelt).



Flödesstyrning

$V'$ nom är det maximalt möjliga flödet.

$V'$ max är den maximala flödeshastigheten som har ställts in med den största styrsignalen DDC.  $V'$ max kan ställas in på mellan 25% och 100% av  $V'$ nom.



**Lägesstyrning**

I den här inställningen är styrningen tilldelad ventilens öppningsvinkel (t.ex.  $Y = 10\text{ V } \alpha = 90^\circ$ ). Resultatet blir en tryckberoende drift som motsvarar en vanlig ventil. Körvid för motorn i det här läget är 90 s i  $90^\circ$ .

**Krypflödesblockering**

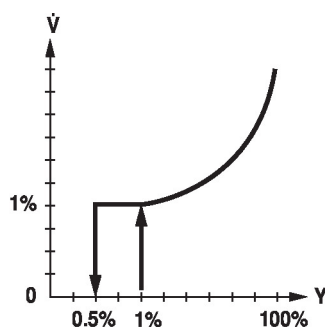
På grund av den mycket låga flödes hastigheten i öppningspunkten kan det inte längre mätas av givaren inom den erforderliga toleransen. Det här området åsidosätts elektroniskt.

**Öppna ventilen**

Ventilen förblir stängd tills flödet som krävs av styrsignalen DDC motsvarar 1% av  $V_{\text{nom}}$ . Styrningen längs flödeskaraktistiken är aktiv när det här värdet har överskridits.

**Stängningsventil**

Styrningen längs flödeskaraktistiken är aktiv upp till den nödvändiga flödes hastigheten på 1% av  $V_{\text{nom}}$ . När nivån faller under det här värdet upprätthålls flödes hastigheten vid 1% av  $V_{\text{nom}}$ . Om nivån sjunker under en flödes hastighet på 0,5% av  $V_{\text{nom}}$  som krävs av styrsignalen DDC stängs ventilen.


**Inställningsbar enhet**

Fabriksinställningarna omfattar de vanligaste applikationerna.

Inställningsbarheten kan genomföras via den integrerade webbservern (RJ45-anslutning till webbläsaren) eller med kommunikationsmedel.

Mer information beträffande den integrerade webbservern kan hittas i den separata dokumentationen.

Belimo Assistant 2 erfordras för inställning via Near Field Communication (NFC) och förenklar igångkörning. Dessutom erbjuder Belimo Assistant 2 en mängd olika diagnostiska alternativ.

**Kommunikation**

Inställningsbarheten kan genomföras via den integrerade webbservern (RJ45-anslutning till webbläsaren) eller med kommunikationsmedel.

Mer information beträffande den integrerade webbservern kan hittas i den separata dokumentationen.

**"Peer to Peer"-anslutning**

<https://169.254.1.1>

Den bärbara datorn måste vara inställd på "DHCP".

Kontrollera att endast en nätverksanslutning är aktiv.

**Standard-IP-adress:**

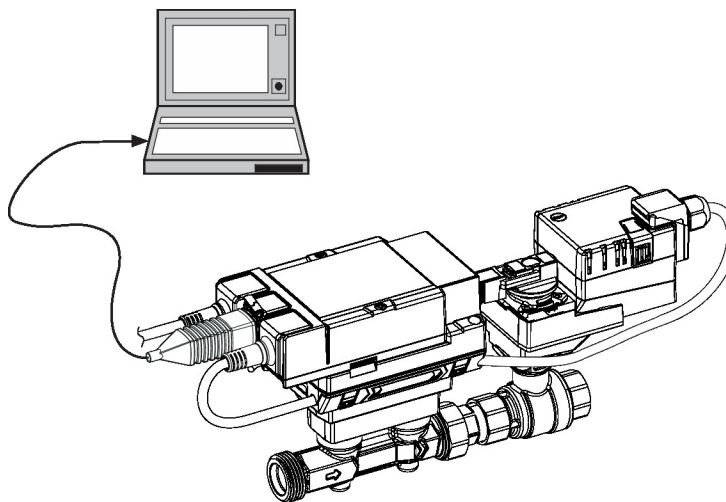
<https://192.168.0.10>

Statisk IP-adress

**Lösenord (skrivskyddat):**

Användarnamn: «guest»

Lösenord: «guest»



**Positionssignalinversion** Det här kan inverteras i fall av styrning med en analog styrsignal DDC. Inversionen orsakar en omkastning av standardbeteendet, dvs. vid en styrsignal DDC på 0%, styrning är till V'max eller Q'max och ventilen är stängd vid en styrsignal DDC på 100%.

**Hydraulisk balansering** Via den integrerade webbservern kan den maximala flödes hastigheten (ekvivalent med 100 %-krav) justeras på själva enheten, enkelt och pålitligt, i några få steg. Om enheten är integrerad i övervakningssystemet kan injustering hanteras direkt av övervakningssystemet.

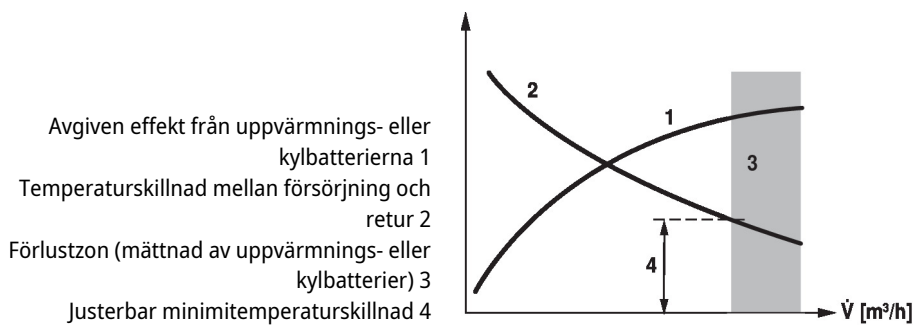
**Delta-T manager** Om ett uppvärmnings- eller kylbatteri drivs med en differens temperatur som är för låg och följaktligen med en flödes hastighet som är för hög kommer det inte att resultera i en ökad uteffekt.

Ändå måste uppvärmnings- eller kylmaskiner tillhandahålla energin vid en lägre grad av effektivitet. Det innebär att pumpar cirkulerar för mycket vatten och ökar energiförbrukningen onödigtvis.

Med hjälp av energiventilen är det enkelt att upptäcka att driften görs med en differens temperatur som är för låg resulterande i den ineffektiva användningen av energi.

Nödvändiga inställningsjusteringar kan nu göras snabbt och enkelt vid valfri tidpunkt. Den integrerade temperaturskillnadsbegränsningen erbjuder användaren möjligheten att definiera ett lågt gränsvärde. Energiventilen begränsar flödes hastigheten automatiskt för att hindra nivån från att falla under det här värdet.

Inställningarna med Delta-T manager kan göras antingen direkt på webbservern eller via Belimo-molnet en direkt analys av Delta-T-beteendet görs av Belimo-experten.



**Kombination analog - kommunativ (hybridläge)** Med konventionell styrning med hjälp av en analog styrsignal DDC kan, den integrerade webbservern, BACnet, Modbus eller MP-Bus användas för den kommunikativa lägesåterkopplingen.

**Effekt- och energiövervakningsfunktion** VVS-reglerdonet är utrustat med två temperaturgivare. En givare (T2) är redan installerad vid den termiska energimätaren och den andra givaren (T1) måste installeras på plats på den andra sidan av vattenkretsen. De båda givarna levereras färdigkopplade till enheten. Givarna används för att registrera vätsketemperaturen i förbrukarens (värme-/kylbatteri) tillopps- och returledning. Eftersom även vattenmängden är känd tack vare systemets integrerade flödesmätning kan effekten som avges av förbrukaren beräknas. Dessutom fastställs även värme-/kylenergin automatiskt genom utvärderingen av effekten över tid.

Aktuella data, exempelvis temperaturer, volymetriska flödesvolym, utbytesenergiförbrukning etc. kan registreras och kommas åt vid valfri tidpunkt med webbläsare eller kommunikation.

**Dataregistrering** Registrerade data (13 månaders integrerad datalagring) kan användas för optimering av det övergripande systemet och för fastställande av förbrukarens (värme-/kylbatteri) prestanda. Hämta csv-filer med webbläsaren.



## Produktfunktioner

<b>Belimo-moln</b>	Ytterligare tjänster är tillgängliga om energiventilen är ansluten till Belimo-molnet: flera enheter kan exempelvis hanteras via internet. Belimo-experten kan dessutom hjälpa till att analysera delta T-beteende eller tillhandahålla skrivna rapporter om prestandan hos Energy Valve. Under vissa förhållanden kan produktgarantin i enlighet med applicerbara termer och villkor förlängas. De allmänna villkoren för Belimo Cloud Services i gällande version gäller användningen av Belimo Cloud Services. Mer information kan hittas under [www.belimo.com/ext-warranty]
<b>Glykolövervakning</b>	Glykolövervakning mäter det faktiska glykolinnehållet, vilket är nödvändigt för säker drift och optimerat värmeutbyte.
<b>Felavläsning med analog positionsfeedback</b>	Om givaren inte kan mäta flödet på grund av ett givarfel indikeras detta med 0,3 V vid lägesåterföringen U. Detta är endast fallet om den analoga lägesåterföringen U är inställd på att flyta och det lägre värdet på signalområdet är 0,5 V eller mer.
<b>Manuell förbikoppling</b>	Manuell förbikoppling med tryckknapp möjlig (växeln är frikopplad så länge som knappen är nedtryckt eller förblir låst).
<b>Hög funktionell säkerhet</b>	Ställdonet är överbelastningsskyddat, kräver inga ändlägesbrytare och stoppar automatiskt när stoppklacken har nåtts.

## Delar som ingår

Beskrivning	Typ
Genomföring för RJ-anslutningsmodul med klämma	A-22PEM-A04
Dykrör Rostfritt stål, 50 mm, G 1/4", SW17	A-22PE-A07

## Tillbehör

Bytesgivarmoduler	Beskrivning	Typ
	Givarmodul termisk energimätare DN 15	R-22PE-0UC
	Givarmodul termisk energimätare DN 20	R-22PE-0UD
	Givarmodul termisk energimätare DN 25	R-22PE-0UE
	Givarmodul termisk energimätare DN 32	R-22PE-0UF
	Givarmodul termisk energimätare DN 40	R-22PE-0UG
	Givarmodul termisk energimätare DN 50	R-22PE-0UH
Verktyg	Beskrivning	Typ
	Serviceverktyg för trådbunden och trådlös installation, drift på plats och felsökning.	Belimo Assistant 2
	Omvandlare Bluetooth/NFC	ZIP-BT-NFC
Gateways	Beskrivning	Typ
	Omvandlare M-Bus	G-22PEM-A01
Mekaniska tillbehör	Beskrivning	Typ
	T-stycke med dykrör DN 15	A-22PE-A01
	T-stycke med dykrör DN 20	A-22PE-A02
	T-stycke med dykrör DN 25	A-22PE-A03
	T-stycke med dykrör DN 32	A-22PE-A04
	T-stycke med dykrör DN 40	A-22PE-A05
	T-stycke med dykrör DN 50	A-22PE-A06
	Dykrör Rostfritt stål, 80 mm, G 1/2", SW27	A-22PE-A08
	Rörkoppling DN 15 Rp 1/2", G 3/4"	EXT-EF-15F
	Rörkoppling DN 20 Rp 3/4", G 1"	EXT-EF-20F
	Rörkoppling DN 25 Rp 1", G 1 1/4"	EXT-EF-25F
	Rörkoppling DN 32 Rp 1 1/4", G 1 1/2"	EXT-EF-32F
	Rörkoppling DN 40 Rp 1 1/2", G 2"	EXT-EF-40F
	Rörkoppling DN 50 Rp 2", G 2 1/2"	EXT-EF-50F
	Förlängning för ventilhals för kulventil DN 15..50	ZR-EXT-01
	Rörkoppling för kulventil med invändig gänga DN 15 Rp 1/2"	ZR2315

## Tillbehör

Beskrivning	Typ
Rörkoppling för kulventil med invändig gänga DN 20 Rp 3/4"	ZR2320
Rörkoppling för kulventil med invändig gänga DN 25 Rp 1"	ZR2325
Rörkoppling för kulventil med invändig gänga DN 32 Rp 1 1/4"	ZR2332
Rörkoppling för kulventil med invändig gänga DN 40 Rp 1 1/2"	ZR2340
Rörkoppling för kulventil med invändig gänga DN 50 Rp 2"	ZR2350

## Elektrisk installation



Matning från isolerande transformator.

Parallellanslutning av andra ställdon möjlig. Observera prestandadatan.

Kabeldragningen för BACnet MS/TP/Modbus RTU ska göras i enlighet med gällande RS-485-bestämmelser.

Modbus/BACnet: Försörjning och kommunikation är inte galvaniskt isolerade. COM och jordning av enheterna måste anslutas till varandra.

Givaranslutning: En ytterligare givare kan anslutas till energimätaren vid behov. Det kan vara en passiv resistansgivare Pt1000, Ni1000, NTC10k (10k $\Omega$ ), en aktiv givare med en uteffekt på DC 0...10 V eller en brytare. Givarens analoga signal kan därmed på ett enkelt sätt digitaliseras med den termiska energimätaren och överförs till motsvarande bussystem.

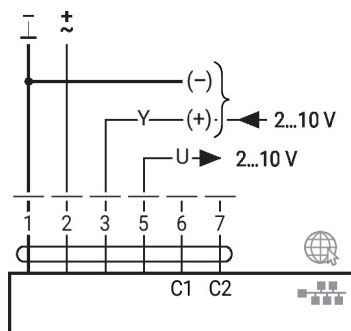
Analog utgång: En analog utgång (ledning 5) är tillgänglig på den termiska energimätaren. Den kan väljas som DC 0...10 V, DC 0.5...10 V eller DC 2...10 V. Till exempel kan flödes hastigheten eller temperaturen på temperaturgivaren T1/T2 matas ut som analogt värde.

## Ledningsfärger:

- 1 = svart
- 2 = röd
- 3 = vit
- 5 = orange
- 6 = rosa
- 7 = grå

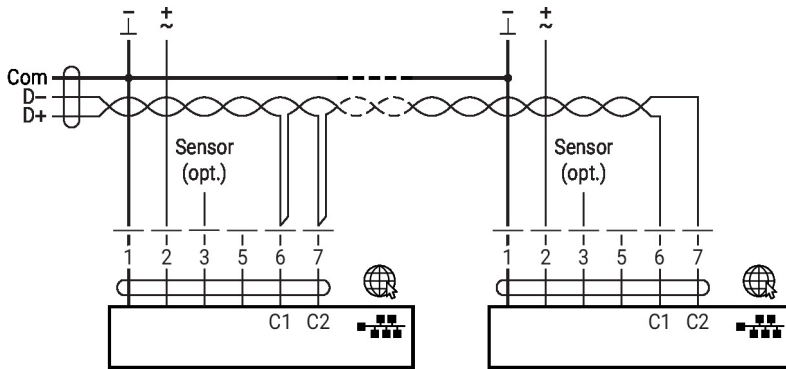
## Funktioner:

- C1 = D- = A (ledning 6)
- C2 = D+ = B (ledning 7)

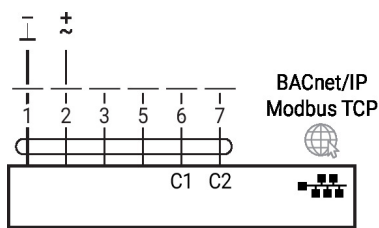


**Elektrisk installation**

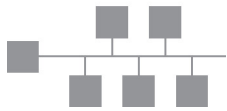
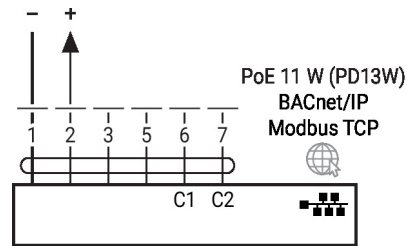
BACnet MS/TP / Modbus RTU



BACnet/IP / Modbus TCP



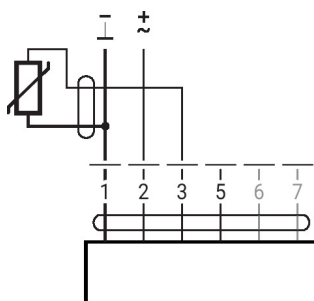
PoE med BACnet/IP / Modbus TCP



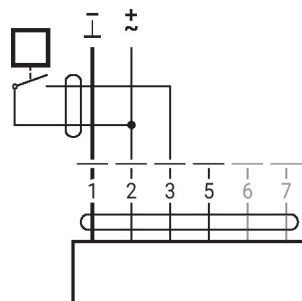
Valfri anslutning via RJ45  
(direktansluten bärbar dator/  
anslutning via intranätet eller  
internet) för åtkomst via den  
integrerade webbservern

**Omvandlare för givare**

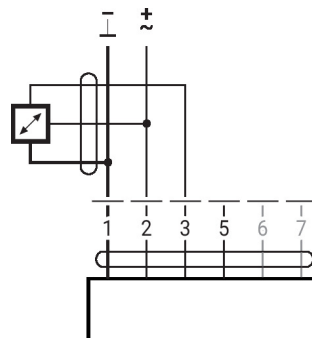
Anslutning med passiv givare



Anslutning med brytare



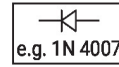
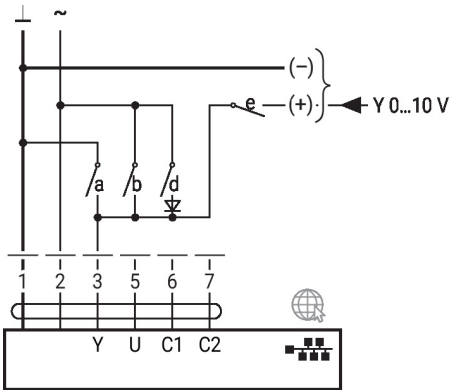
Anslutning med aktiv givare



Ytterligare elektriska installationer

Funktioner med specifika parametrar (inställning krävs)

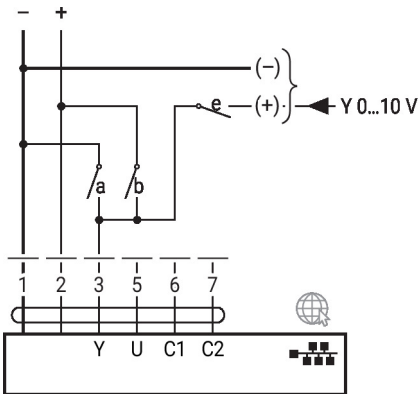
Överstyrningskontroll och begränsas med AC 24 V med reläkontakter (inte för differenstryckreglering)



1	2	a	b	d	e		Inv.
						Close <sup>1)</sup>	Open <sup>1)</sup>
						V' <sub>min</sub> <sup>2)</sup>	V' <sub>max</sub> <sup>2)</sup>
						Q' <sub>min</sub> <sup>3)</sup>	Q' <sub>max</sub> <sup>3)</sup>
						V' <sub>max</sub>	V' <sub>max</sub>
						Open	Open
						Y	Y

- 1) Lägesstyrning
- 2) Flödesstyrning
- 3) Effektstyrning
- Inv. = styrsignal inverterad

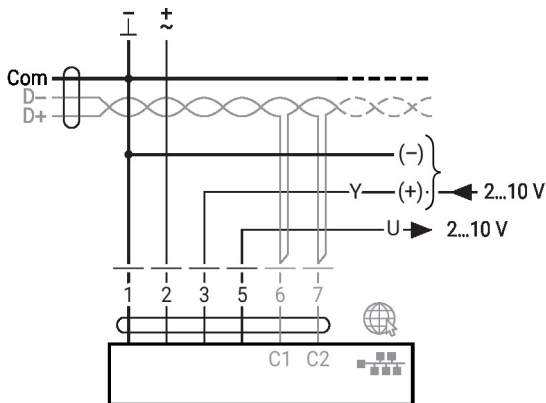
Överstyrningskontroll och begränsas med DC 24 V med reläkontakter (med konventionell styrning eller hybridläge, inte för differenstryckreglering)



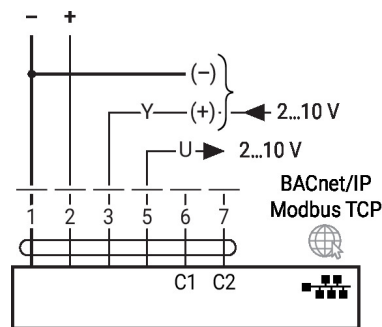
1	2	a	b	e		Inv.
					Close <sup>1)</sup>	Open <sup>1)</sup>
					V' <sub>min</sub> <sup>2)</sup>	V' <sub>max</sub> <sup>2)</sup>
					Q' <sub>min</sub> <sup>3)</sup>	Q' <sub>max</sub> <sup>3)</sup>
					Y	Y
					Open <sup>1)</sup>	Open <sup>1)</sup>
					V' <sub>max</sub> <sup>2)</sup>	V' <sub>max</sub> <sup>2)</sup>
					Q' <sub>max</sub> <sup>3)</sup>	Q' <sub>max</sub> <sup>3)</sup>

- 1) Lägesstyrning
- 2) Flödesstyrning
- 3) Effektstyrning
- Inv. = styrsignal inverterad

BACnet MS/TP/Modbus RTU med analogt börvärde (hybridläge)

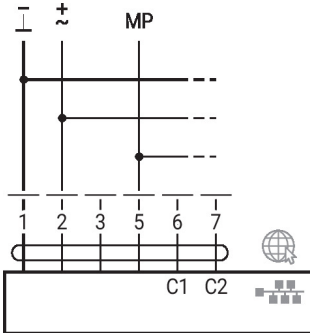


BACnet/IP / Modbus TCP med analogt börvärde (hybridläge)

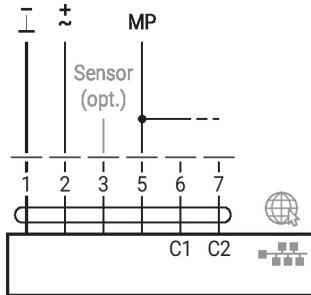


**Funktioner med specifika parametrar (inställning krävs)**

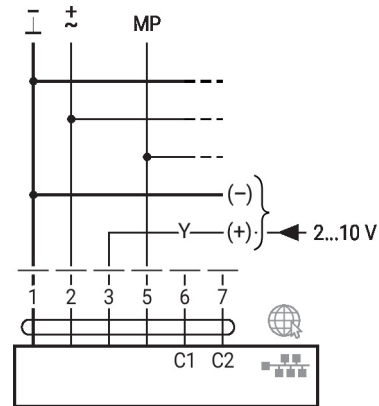
MP-Bus, försörjning via 3-trådsanslutning



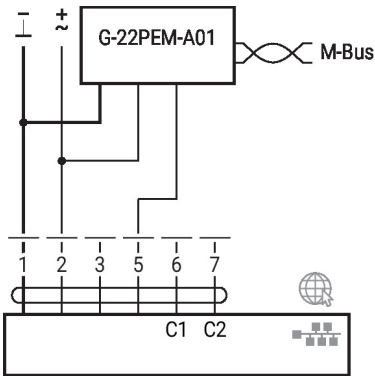
MP-Bus via 2-trådsanslutning, lokal strömförsörjning



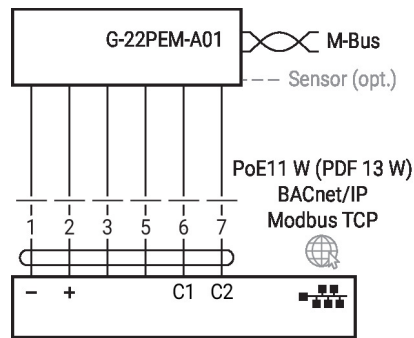
MP-Bus med analogt börvärde (hybridläge)



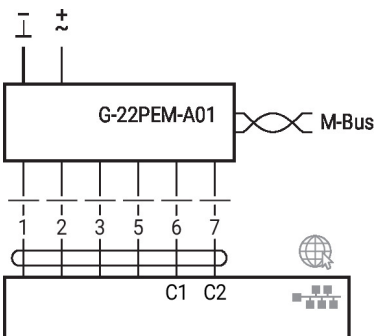
M-Bus med omvandlare



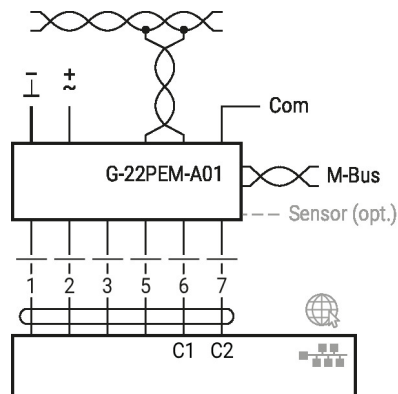
M-Bus parallell Modbus TCP eller BACnet/IP med PoE



M-Bus via omvandlare M-Bus



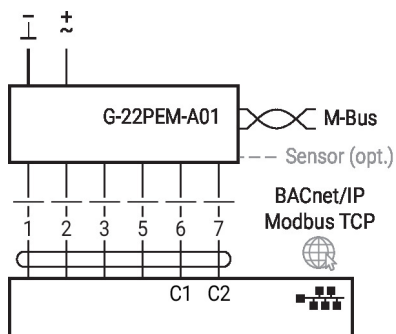
M-Bus parallell Modbus RTU eller BACnet MS/TP



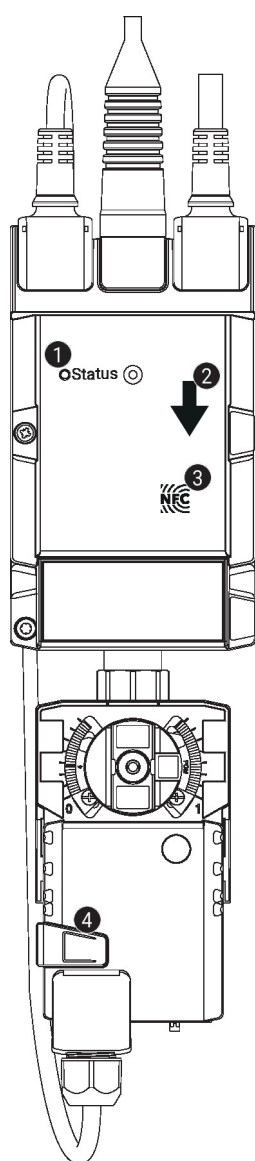
## Ytterligare elektriska installationer

## Funktioner med specifika parametrar (inställning krävs)

M-Bus parallell Modbus TCP eller BACnet/IP



## Driftstyrningar och indikatorer


**1 LED-display grön**

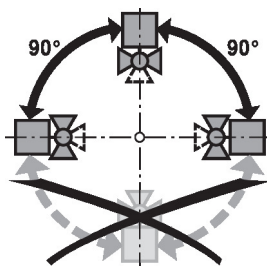
På:	Enheten startar
Blinkar:	I drift (effekt ok)
Av:	Ingen effekt

**2 Flödesriktning**
**3 NFC-gränssnitt**
**4 Knapp för manuell förbikoppling**

Tryck på knappen:	Växeln frikopplas, motorn stannar, manuell förbikoppling möjligt
Släpp knappen:	Växeln kopplas in, standardläge. Enheten utför synkronisering

## Installationsnoteringar

**Tillåten installationsriktning** Kulventilen kan installeras upprätt eller horisontellt. Kulventilen får inte installeras i en hängande position, exempelvis med ventilhalsen pekande nedåt.



**Installationsplats i retur** Installation i returen rekommenderas.

**Vattenkvalitetskrav** Kraven på vattenkvalitet specificerad i VDI 2035 måste uppfyllas.

Belimo-ventiler är regulatorer. För att ventilerna ska fungera korrekt i det långa loppet måste de hållas fria från partikelskräp (exempelvis svetspärlor under installationsarbete). Installation av passande silar rekommenderas.

**Underhåll** Kulventiler, vridande ställdon och givare är underhållsfria.

Innan något servicearbete utförs på styrelementet måste det vridande ställdonet isoleras från matningsspänningen (genom att koppla bort strömkabeln, om nödvändigt). Eventuella pumpar i rörledningssystemet måste även stängas av och lämpliga vridslidventiler stängas (låt alla komponenter först kylas ner och reducera alltid systemtrycket till omgivningstrycknivån)

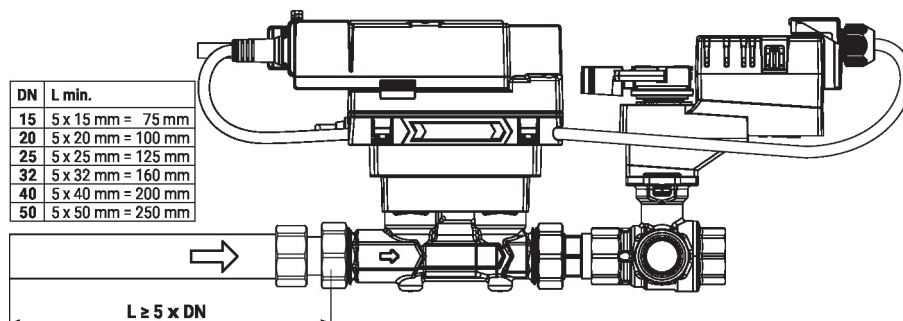
Systemet får inte returneras till bruk förrän kulventilen och det vridande ställdonet korrekt har återmonterats i enlighet med anvisningarna och rörledningen har återfyllts av professionellt utbildad personal.

**Flödesriktning** Flödesriktningen, angiven med en pil på kapslingen, skall vara överensstämmande eftersom flödes hastigheten annars kan bli felaktigt uppmätt.

**Rengöring av rör** Innan man installerar den termiska energimätaren måste kretsen sköljas ordentligt för att avlägsna orenheter.

**Förebyggande av stress** Den termiska energimätaren får inte utsättas för alltför stor belastning orsakad av rör och armatur.

**Inloppssektion** För att uppnå den korrekta mät noggrannheten skall ett flödesdämpande avsnitt eller inflödessektion i flödets riktning tillhandahållas uppströms från flödesgivaren. Dess dimensioner skall vara minst 5 x DN.



## Installationsnoteringar

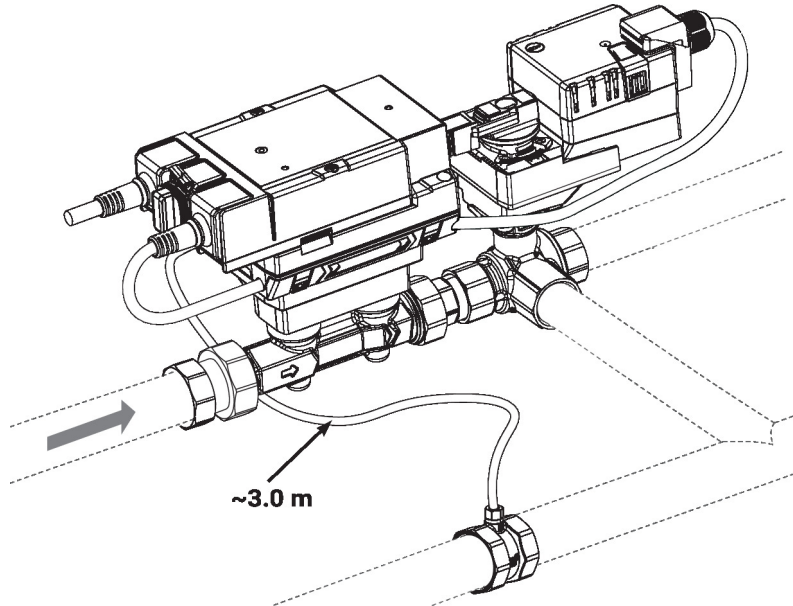
**Montering av dykhylsa och temperaturgivare**

Ventilen är utrustad med två helt ledningsdragna temperaturgivare.

- T2: Denna givare är installerad i den termiska energimätaren.
- T1: Den här givaren måste monteras på plats efter konsumenten (ventil i försörjningsledningen; rekommenderas).

Obs!

Kablarna mellan ventilenhet och temperaturgivare får inte kortas av eller förlängas.


**Delad installation**

Ventil-ställdonkombinationen kan monteras separat från flödesgivaren. Flödesriktningen för båda komponenterna måste iakttas.

## Allmänna anteckningar

**Min. differenstryck (tryckfall)**

Det minsta krävda differenstrycket (tryckfall via ventilen) för att uppnå det önskade volymetriska flödet  $V'_{max}$  kan beräknas med hjälp av det volymetriska  $K_{vs}$ -värdet (se typöversikt) och den nedre formeln. Det beräknade värdet är beroende av det erforderliga maximala volymetriska flödet  $V'_{max}$ . Högre differenstryck kompenseras automatiskt av ventilen.

Formel

$$\Delta p_{min} = 100 \times \left( \frac{V'_{max}}{K_{vs \text{ theor.}}} \right)^2$$

$\Delta p_{min}$ : kPa
$V'_{max}$ : m <sup>3</sup> /h
$K_{vs \text{ theor.}}$ : m <sup>3</sup> /h

Exempel (DN25 med den önskade maximala flödes hastigheten = 50%  $V'_{nom}$ )

EV025R3+BAC

$K_{vs \text{ theor.}} = 8.8 \text{ m}^3/\text{h}$

$V'_{nom} = 58.3 \text{ l}/\text{min}$

$50\% * 58.3 \text{ l}/\text{min} = 29.2 \text{ l}/\text{min} = 1.75 \text{ m}^3/\text{h}$

$$\Delta p_{min} = 100 \times \left( \frac{V'_{max}}{K_{vs \text{ theor.}}} \right)^2 = 100 \times \left( \frac{1.75 \text{ m}^3/\text{h}}{8.8 \text{ m}^3/\text{h}} \right)^2 = 4 \text{ kPa}$$

**Beteende vid givarfel**

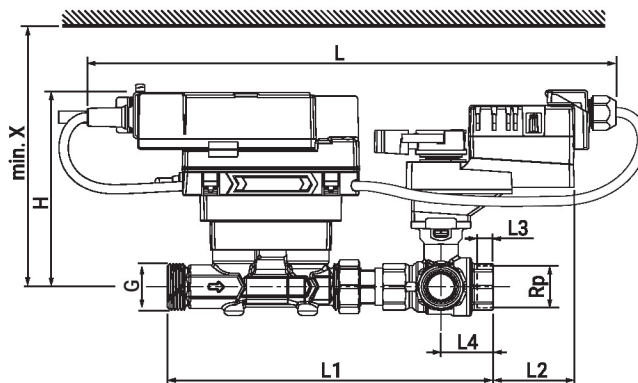
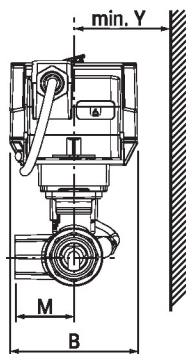
I händelse av ett fel hos flödesgivaren växlar energiventilen från antingen ström- eller flödesstyrning till positionsstyrning (delta-T manager avaktiveras).

När felet försvinner växlar energiventilen till normal styrningsinställning (Delta-T manager aktiverad)



## Dimensioner

## Måttritningar



Type	DN	Rp ["]	G ["]	L [mm]	L1 [mm]	L2 [mm]	L3 [mm]	L4 [mm]	B [mm]	H [mm]	M [mm]	X [mm]	Y [mm]	kg
EV015R3+BAC	15	1/2	3/4	360	195	65	13	31	90	136	36	206	80	2.2
EV020R3+BAC	20	3/4	1	370	230	61	14	37	90	137	41.5	207	80	2.4
EV025R3+BAC	25	1	1 1/4	380	245	52	16	43	90	140	45	210	80	2.8
EV032R3+BAC	32	1 1/4	1 1/2	395	267	54	19	50	90	143	55.5	213	80	3.6
EV040R3+BAC	40	1 1/2	2	420	293	52	19	58	90	147	66.5	217	80	5.0
EV050R3+BAC	50	2	2 1/2	430	311	43	22	67	90	152	79	222	80	6.6

## Ytterligare dokumentation

- Datablad termisk energimätare
- Översikt över MP-samarbetspartner
- Verktögsanslutningar
- Allmänt om projektering
- Webbserverinstruktion
- Beskrivning av datapoolvärden
- BACnet gränssnittsbeskrivning
- Modbus-gränssnittsbeskrivning
- Introduktion till MP-Bus-tekniken
- Installationsanvisningar för ställdon och/eller kulventiler
- Snabbguide – Belimo Assistant 2