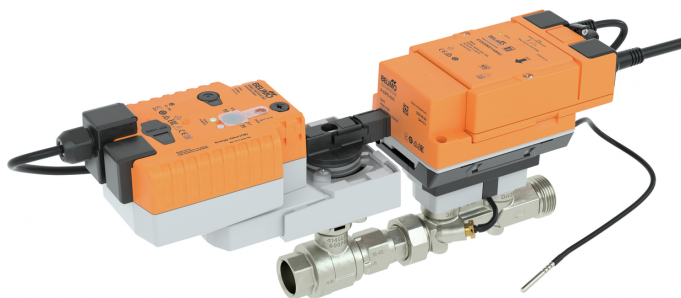


Reglerventil med termisk energimätare, givarstyrd flödes hastighet eller effektstyrning, effekt- och energiövervakningsfunktion, 2-port, invändig och utvändig gänga, PN 25

- Nominell spänning AC/DC 24 V
- Styrning modulerande, kommunicerande, hybrid
- För slutna kyl- och varmvattensystem
- För moduleringsstyrning av ventilations- och värmesystem på vattensidan
- Ethernet 10/100 Mbit/s, TCP/IP, webserver integrerad
- Kommunikation via BACnet, Modbus, Belimo MP-Bus eller konventionell styrning
- PoE-strömförsörjning (Power over Ethernet) möjlig
- Konvertering av givarsignaler
- Glykolövervakning
- Effekts-, flödes-, positions- och differenstryckreglering



Picture may differ from product



Typöversikt

Typ	DN	Rp ["]	G ["]	V'nom [l/s]	V'nom [l/min]	V'nom [m³/h]	Kvs teoretisk [m³/h]	PN	Kabellängd
EV015R2+KBAC	15	1/2	3/4	0.42	25	1.5	3.2	25	1 m
EV020R2+KBAC	20	3/4	1	0.69	41.7	2.5	5.3	25	1 m
EV025R2+KBAC	25	1	1 1/4	0.97	58.3	3.5	8.8	25	1 m
EV032R2+KBAC	32	1 1/4	1 1/2	1.67	100	6	14.1	25	1 m
EV040R2+KBAC	40	1 1/2	2	2.78	166.7	10	19.2	25	1 m
EV050R2+KBAC	50	2	2 1/2	4.17	250	15	30.4	25	1 m

Kvs teor.: Teoretiskt Kvs-värde för tryckfallsberäkning

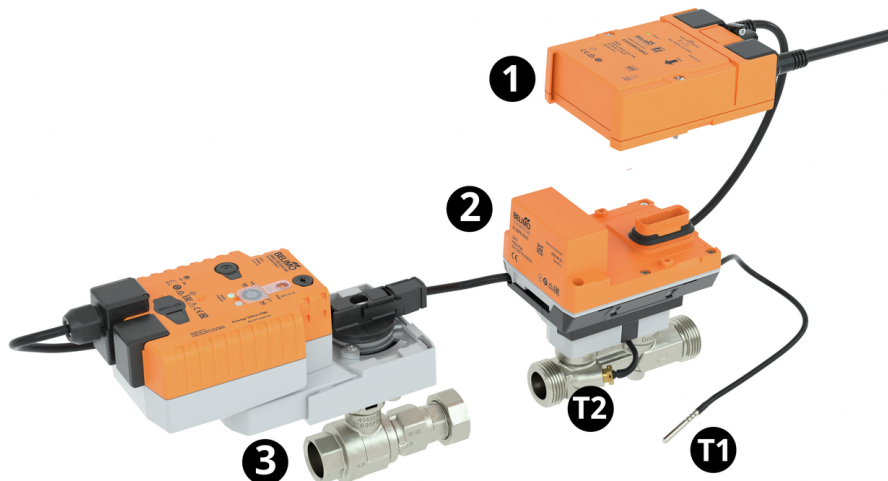
Struktur

Komponenter Belimo Energy Valve består av en reglerventil, ett ställdon och en termisk energimätare med en logik- och givarmodul.

Logikmodulen tillhandahåller matningsspänning, kommunikationsgränssnitt och NFC-anslutning för energimätaren. Alla relevanta data mäts och registreras i givarmodulen.

Energimätarens modulära konstruktion betyder att logikmodulen kan stanna i systemet om givarmodulen byts ut.

- Extern temperaturgivare T1
- Integrerad temperaturgivare T2
- Logikmodul 1
- Givarmodul 2
- Reglerventil med ställdon 3



Tekniska data

Elektriska data	Nominell spänning	AC/DC 24 V
	Nominell spänningsfrekvens	50/60 Hz
	Nominellt spänningsområde	AC 19.2...28.8 V / DC 21.6...28.8 V
	Effektförbrukning i drift	15 W
	Effektförbrukning i viloläge	6.5 W
	Effektförbrukning för ledningsdimensionering	26 VA
	Anslutningsförsörjning/styrning	Kabel 1 m, 6x 0.75 mm ²
	Anslutning Ethernet	RJ45-uttag
	Power over Ethernet PoE	DC 37...57 V 11 W (PD13W) IEEE 802.3af/at, typ 1, klass 3
	Ledare, kablar	24 V AC/DC, kabellängd <100 m, ingen avskärmning eller vridning krävs För försörjning via PoE rekommenderas skärmade kablar
Buskommunikation	Kommunikativ styrning	BACnet/IP, BACnet MS/TP Modbus TCP, Modbus RTU MP-Bus Moln
	Antal noder	BACnet/Modbus se gränssnittsbeskrivning MP-buss max. 8
Funktionsdata	Driftsvillkor Y	2...10 V
	Ingångsmotstånd	100 kΩ
	Driftsvillkor Y, variabel	0.5...10 V
	Lägesåterföring U	2...10 V
	Lägesåterföring U, anteckning	Max. 1 mA
	Lägesåterföring U, variabel	0...10 V 0.5...10 V
	Ställa in nödinställningsläge	NC/NO eller justerbar 0...100% (POP-vridknapp)
	Gångtid felsäker	35 s / 90°
	Ljudeffektnivå motor	45 dB(A)
	Ljudnivå, felsäker	61 dB(A)
	V'max justerbar	25...100 % av V'nom
	Reglernoggrannhet	±5% (av 25...100% V'nom)
	Reglernoggrannhet, Anteckning	±10% (av 25...100% V'nom) @ glykol 0...60% vol.
	Min. kontrollerbart flöde	1% av V'nom
	Inställningsalternativ	via NFC, Belimo Assistant 2 via integrerad webbserver
	Medium	Kyl- och hetvatten, vatten med glykol upp till max. 60 vol. %.
	Temperatur på medium	-10...120°C [14...248°F]
	Anteckning om temperatur på medium	Vid en temperatur på medium på -10...2°C rekommenderas en spindelvärmare eller en ventilhalsförlängning. Den tillåtna temperaturen på medium kan begränsas, beroende på ställdonstypen. Begränsningar kan hittas på ställdonens respektive datablad.

Funktionsdata	Avstängningstryck Δp_s	1400 kPa
	Differenstryck Δp_{max}	350kPa
	Differenstryckanteckning	200 kPa för lågbullerdrift
	Flödeskaraktistik	effektlinjär (VDI/VDE 2173), optimerad i öppningsintervallet
	Anteckning om flödeskaraktistik	kan växlas till linjär (VDI/VDE 2173)
	Läckage	bubbeltät, läckageklass A (EN 12266-1)
	Röranslutning	Invändig och utvändig gänga
	Installationsriktning	upprätt till horisontell (i relation till ventilhals)
	Underhåll	underhållsfri
	Manuell tvångsstyrning	med tryckknapp
Mättningsdata	Mätvärden	Flöde Temperatur på medium matning Temperatur på medium retur
	Temperaturgivare	Pt1000 - EN 60751, 2-trådsteknik, fast förbundna Kabellängd extern givare T1: 3 m T2 integrerad i flödesgivaren
Temperaturmätning	Mätnoggrannhet absolut temperatur	$\pm 0.35^\circ\text{C}$ @ 10°C (Pt1000 EN60751 Class B) $\pm 0.6^\circ\text{C}$ @ 60°C (Pt1000 EN60751 Class B)
	Mätnoggrannhet differensstemperatur	$\pm 0.22\text{ K}$ @ $\Delta T = 10\text{ K}$ $\pm 0.32\text{ K}$ @ $\Delta T = 20\text{ K}$
Flödesmätning	Mätprincip	Ultraljudsmätning av volymetriskt flöde
	Mätnoggrannhet (flöde)	$\pm 2\%$ (av 20...100 % V'nom) vid 20°C /glykol 0 % vol.
	Mätnoggrannhet (flöde), Anteckning	EN 1434 Class 2 @ 15...120°C $\pm 5\%$ (av 20...100 % V'nom) vid glykol 0...60 % vol.
	Min. flödesmätning	0.5% av V'nom
Glykolövervakning	Mätdisplay glykol	0...60% eller >60%
	Mätnoggrannhet glykolövervakning	$\pm 4\%$ (0...60%)
Säkerhetsdata	Skyddsklass IEC/EN	III, Skyddsklenspanning (PELV)
	Skyddsklass IEC/EN	IP54 Logisk modul: IP54 (med genomföring A-22PEM-A04) Givar modul: IP65
	Direktiv om mätinstrument	CE i enlighet med 2014/32/EU
	Tryckutrustning direktiv	CE i enlighet med 2014/68/EU
	EMC	CE i enlighet med 2014/30/EU
	Certifiering IEC/EN	IEC/EN 60730-1:11 och IEC/EN 60730-2-15:10
	Kvalitetsstandard	ISO 9001
	Driftsätt	Type 1.AA
	Nominell impulsspänning försörjning / styrning	0.8 kV
	Nedsmutningsgrad	3
	Omgivningsfuktighet	Max. 95% RH, icke-kondenserande
	Omgivningstemperatur	$-30...50^\circ\text{C}$ [$-22...122^\circ\text{F}$]
	Lagringstemperatur	$-40...80^\circ\text{C}$ [$-40...176^\circ\text{F}$]

Tekniska data

Material	Ventilkropp	Mässing
	Flödesmät rör	Förnicklad mässingkonstruktion
	Stängningselement	Rostfritt stål
	Spindel	Rostfritt stål
	Spindelpackning	EPDM O-ring
	Dykrör	Rostfritt stål
Termer	Förkortningar	POP = Nödinställningsläge (POP)/ nödinställningsposition

Säkerhetsanvisningar



- Den här enheten har utformats för användning i stationära uppvärmnings-, ventilations- och luftbehandlingssystem och får inte användas utanför det specificerade applikationsområdet, speciellt i flygplan eller andra luftburna transportmedel.
- Utomhusapplikation: endast möjligt ifall inget (sjö)vatten, snö, is, solstrålning eller aggressiva gaser stör anordningen direkt och att det är säkerställt att omgivningsförhållandena alltid förblir inom de tröskelvärden som framgår i databladet.
- Endast behöriga specialister får genomföra installationen. Alla applicerbara juridiska eller institutionella installationsföreskrifter måste följas under installation.
- Enheten innehåller elektriska och elektroniska komponenter och får inte kasseras med hushållsavfall. Alla lokalt giltiga regler och krav måste observeras.

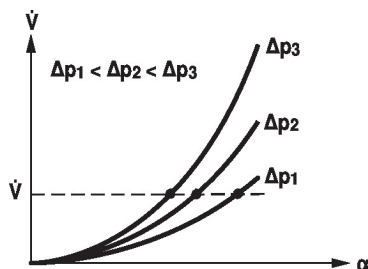
Produktfunktioner

- Driftläge** VVS-reglerdonet består av fyra komponenter: reglerventil (CCV), mät rör med flödesgivare, temperaturgivare och själva ställdonet. Det justerade maximala flödet (V_{max}) är tilldelat den maximala styrsignalen DDC (vanligtvis 10 V / 100%). Alternativt kan styrsignalen DDC tilldelas ventilens öppningsvinkel eller till den erforderliga effekten på värmeväxlaren (se effektstyrning). VVS-reglerdonet kan styras via kommunikativa eller analoga signaler. Mediet registreras av givaren i mätröret och finns tillgänglig som flödesvärde. Det uppmätta värdet balanseras med börvärdet. Ställdonet korrigerar avvikelsen genom att ändra ventilpositionen. Vridvinkeln α varierar i enlighet med differenstrycket genom styrenheten (se flödeskurvorna). Med matningsspänningen kommer de integrerade kondensatorerna att laddas. Avbrott i matningsspänningen gör att ventilen förs tillbaka till säkerhetsläget med hjälp av lagrad elektrisk energi.
- Kalibreringscertifikat** Ett kalibreringscertifikat är tillgängligt i Belimo Cloud för varje termisk energimätare. Om det behövs kan det hämtas i PDF-format med Belimo Assistant 2 eller via Belimo Clouds användargränssnitt.
- Effektberäkning** Den termiska energimätaren beräknar den aktuella värmekraften baserat på den aktuella flödes hastigheten och den uppmätta temperaturskillnaden.
- Energiförbrukning** Energiförbrukningsdata kan läsas av enligt följande:
- Buss
 - Cloud API
 - Belimo Cloud Enhetsägarens Belimo Cloud-konto
 - Belimo Assistant 2
 - Integrerad webserver

PoE (Power over Ethernet) Om så behövs kan den termiska energimätaren försörjas med ström via Ethernet-kabeln. Denna funktion kan aktiveras via Belimo Assistant 2.
 DC 24 V (max. 8 W) finns vid ledning 1 och 2 för strömförsörjning av externa enheter (t.ex. ställdon eller aktiv givare).
 Observera: PoE kan endast aktiveras om en extern enhet är ansluten till ledning 1 och 2 eller om ledning 1 och 2 är isolerade!

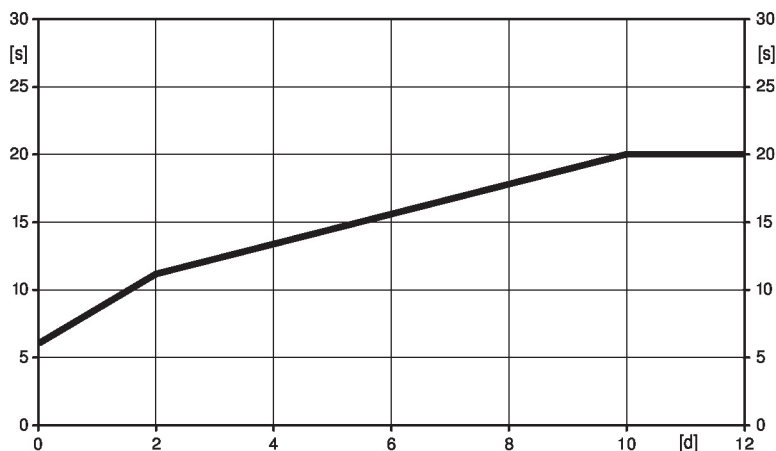
Reservdelar Den termiska energimätarens givarmodul består av:
 - 1x givarmodul inklusive integrerad temperaturgivare T2 och extern temperaturgivare T1

Flödes hastighetskurvor



Förladdningstid (start) Kondensatorställdon kräver en förladdningstid. Den här tiden används för att ladda upp kondensatorerna till en användbar spänningsnivå. Det här säkerställer i händelse av ett spänningsavbrott att ställdonet kan föras vid valfri tidpunkt från den aktuella positionen till det förinställda säkerhetsläget. Varaktigheten av förladdningstiden beror huvudsakligen på hur länge strömavbrottet varade.

Typisk förladdningstid



[d] = spänningsavbrott i dagar
 [s] = förladdningstid i sekunder

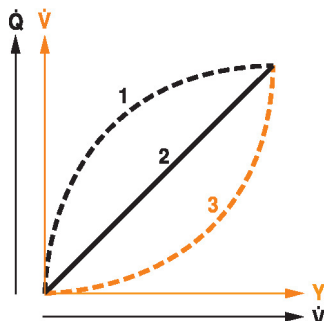
	[d]				
	0	1	2	7	≥10
[s]	6	9	11	16	20

Fabriksinställning (kondensatorer) Ställdonet är helt urladdat efter leverans från fabriken varför ställdonet kräver ungefär 20 s förladdningstid före initial igångkörning för att få upp kondensatorerna till den erforderliga spänningsnivån.

Ställa in nödinställningsläge Ratten säkerhetsläge kan användas för att justera det önskade säkerhetsläget 0...100% i steg om 10%. Ratten refererar alltid till det adapterade vridvinkelsområdet. I händelse av ett spänningsavbrott förs ställdonet till det valda säkerhetsläget.

Överföringsbeteende HE Värmeväxlarens överföringsbeteende

Beroende på konstruktionen, temperaturspridningen, mediets egenskaper och den hydroniska kretsen är effekten Q inte proportionell mot vattnets volymetriska flöde V' (Kurva 1). Med den klassiska typen av temperaturstyrning görs ett försök att upprätthålla styrsignalen Y proportionell mot effekten Q (Kurva 2). Det uppnås med en effektlinjär flödeskaraktäristik (kurva 3).



Effektstyrning Alternativt kan styrsignalen DDC tilldelas den erforderliga uteffekten på värmeväxlaren. Beroende på vattentemperatur och luftförhållanden säkerställer energiventilen mängden erforderligt vatten V' för att uppnå den önskade effekten.

Max. kontrollerbar effekt värmeväxlare i effektstyrningsläge:

DN 15	90 kW
DN 20	150 kW
DN 25	210 kW
DN 32	350 kW
DN 40	590 kW
DN 50	880 kW

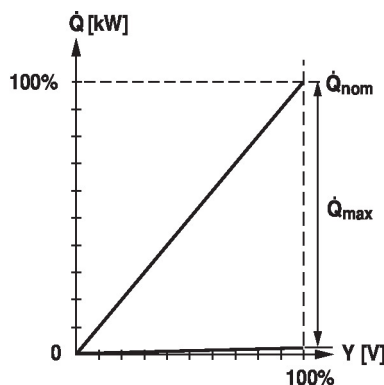
Reglerkaraktäristik De speciellt konfigurerade styrparametrarna i samband med den exakta hastigheten säkerställer en stabil styrningskvalitet. De är emellertid inte passande för snabba styrningsprocesser, dvs. för styrning av tappvatten.

Effektstyrning

Q'_{nom} är den maximalt möjliga uteffekten på värmeväxlaren.

Q'_{max} är den maximala uteffekten på värmeväxlaren som har ställts in med den största styrsignalen DDC. Q'_{max} kan ställas in på mellan 1% och 100% av Q'_{nom} .

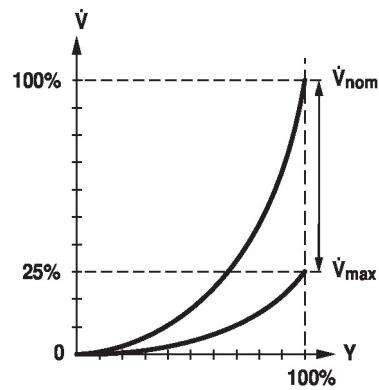
Q'_{min} 0% (icke-variabelt).



Flödesstyrning

V'_{nom} är det maximalt möjliga flödet.

V'_{max} är den maximala flödeshastigheten som har ställts in med den största styrsignalen DDC. V'_{max} kan ställas in på mellan 25% och 100% av V'_{nom} .



Lägesstyrning

I den här inställningen är styrningen tilldelad ventilens öppningsvinkel (t.ex. $Y = 10 \vee \alpha = 90^\circ$).

Resultatet blir en tryckberoende drift som motsvarar en vanlig ventil.

Körtid för motorn i det här läget är 90 s i 90° .

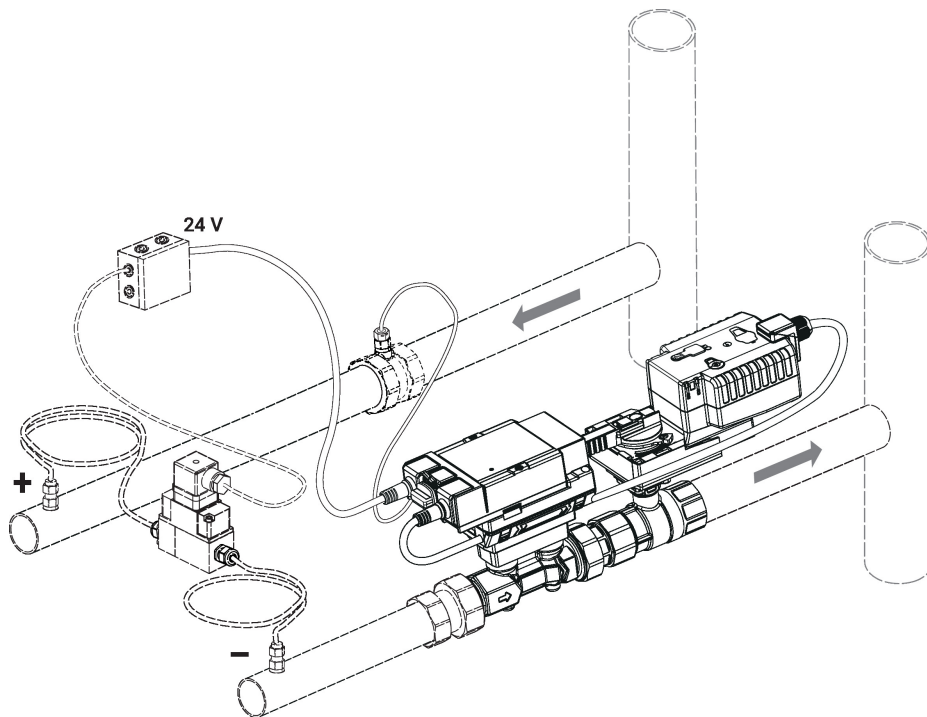
Differenstryckreglering

Förutom effektreglering, flödesreglering och positionsreglering kan Energy Valve användas för att styra differenstrycket mellan två mätpunkter på en differenstrycksgivare (ingår ej).

Följande differenstrycksgivare kan användas:

- Belimo differenstrycksgivare 22WDP-11..

De specifikationer som anges i givardatabladet måste följas.



Energy Valve med tillbehör
 Differenstrycksgivare 22WDP-11..
 Rörkoppling EXT-EF-...F
 T-stycke med dykrör A-22PE-A0..

I driftläget differenstryckreglering ges inget externt börvärde till Energy Valve. Börvärdet är angivet i enheten. Inställningen görs via en webserver, Belimo Assistant 2, ett kommunikationsgränssnitt (BACnet, Modbus, MP-Bus) eller via Belimo Cloud. Det möjliga inställningsvärdet beror på den valda differenstrycksgivaren och ligger mellan 10 och 400 kPa.

Mer information om läget för differenstrycksreglering finns i dokumentet "Differenstrycksreglering med Belimo Energy Valve™".

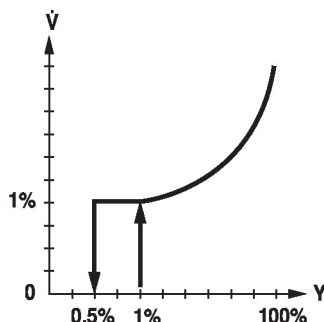
Krypflödesblockering På grund av den mycket låga flödes hastigheten i öppningspunkten kan det inte längre mätas av givaren inom den erforderliga toleransen. Det här området åsidosätts elektroniskt.

Öppna ventilen

Ventilen förblir stängd tills flödet som krävs av styrsignalen DDC motsvarar 1% av V'_{nom} . Styrningen längs flödeskaraktistiken är aktiv när det här värdet har överskridits.

Stängningsventil

Styrningen längs flödeskaraktistiken är aktiv upp till den nödvändiga flödes hastigheten på 1% av V'_{nom} . När nivån faller under det här värdet upprätthålls flödes hastigheten vid 1% av V'_{nom} . Om nivån sjunker under en flödes hastighet på 0,5% av V'_{nom} som krävs av styrsignalen DDC stängs ventilen.



Inställningsbar enhet Fabriksinställningarna omfattar de vanligaste applikationerna.

Inställningsbarheten kan genomföras via den integrerade webbservern (RJ45-anslutning till webbläsaren) eller med kommunikationsmedel.

Mer information beträffande den integrerade webbservern kan hittas i den separata dokumentationen.

Belimo Assistant 2 erfordras för inställning via Near Field Communication (NFC) och förenklar igångkörning. Dessutom erbjuder Belimo Assistant 2 en mängd olika diagnostiska alternativ.

Kommunikation Inställningsbarheten kan genomföras via den integrerade webbservern (RJ45-anslutning till webbläsaren) eller med kommunikationsmedel.

Mer information beträffande den integrerade webbservern kan hittas i den separata dokumentationen.

”Peer to Peer”-anslutning

<https://169.254.1.1>

Den bärbara datorn måste vara inställd på ”DHCP”.

Kontrollera att endast en nätverksanslutning är aktiv.

Standard-IP-adress:

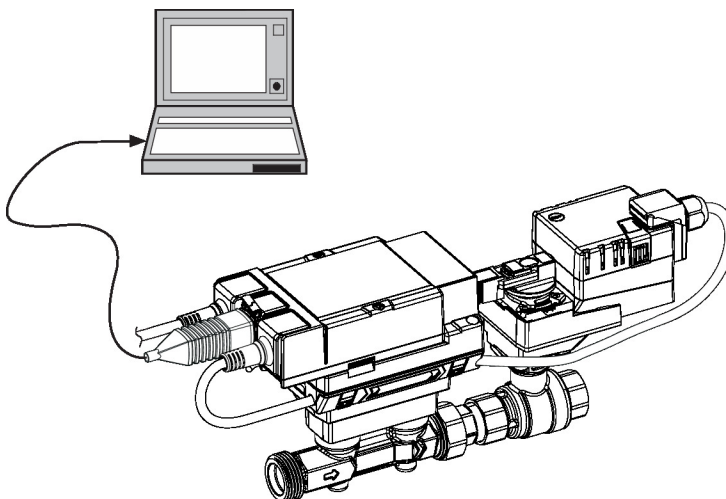
<https://192.168.0.10>

Statisk IP-adress

Lösenord (skrivskyddat):

Användarnamn: «guest»

Lösenord: «guest»



Positionssignalinversion Det här kan inverteras i fall av styrning med en analog styrsignal DDC. Inversionen orsakar en omkastning av standardbeteendet, dvs. vid en styrsignal DDC på 0%, styrning är till V'_{max} eller Q'_{max} och ventilen är stängd vid en styrsignal DDC på 100%.

Hydraulisk balansering Via den integrerade webbservern kan den maximala flödeshastigheten (ekvivalent med 100 %-krav) justeras på själva enheten, enkelt och pålitligt, i några få steg. Om enheten är integrerad i övervakningssystemet kan injustering hanteras direkt av övervakningssystemet.

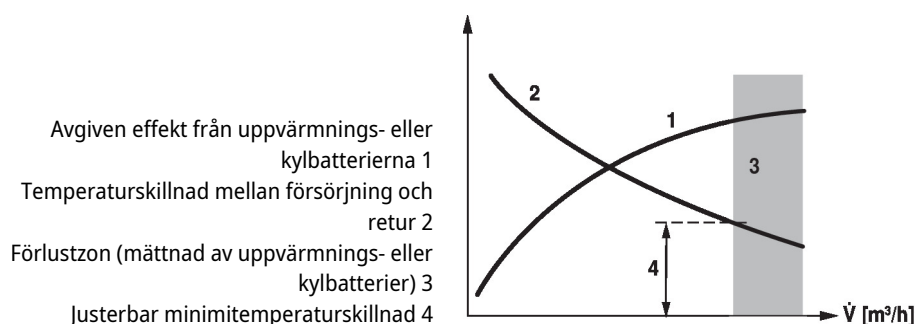
Delta-T manager Om ett värme- eller kylbatteri drivs med ett för högt flöde och därmed med en för låg differensstemperatur kommer detta inte att resultera i en ökad uteffekt.

Låga differentialtemperaturer resulterar i att värmegeneratorer eller kylare ger energi med lägre verkningsgrad. Samtidigt cirkuleras för mycket vatten av pumparna, vilket ökar energiförbrukningen i onödan.

Med hjälp av Energy Valve är det lätt att identifiera drift som avviker från tilltänkta konstruktionen och att lokalisera energi som används ineffektivt.

Den integrerade Delta-T Manager ger användaren möjlighet att definiera ett delta T-gränsvärde. Underskridande av detta värde undviks automatiskt av Energy Valve genom att begränsa flödet.

Delta-T Manager kan aktiveras i driftlägena effekreglering, flödesreglering och positionsreglering. Delta-T Manager är inte tillgänglig i driftläget för reglering av differensstryck.



Kombination analog - kommunativ (hybridläge)

Med konventionell styrning med hjälp av en analog styrsignal DDC kan, den integrerade webbservern, BACnet, Modbus eller MP-Bus användas för den kommunikativa lägesåterkopplingen.

Effekt- och energiövervakningsfunktion

VVS-reglerdonet är utrustat med två temperaturgivare. En givare (T2) är redan installerad vid den termiska energimätaren och den andra givaren (T1) måste installeras på plats på den andra sidan av vattenkretsen. De båda givarna levereras färdigkopplade till enheten. Givarna används för att registrera vätsketemperaturen i förbrukarens (värme-/kylbatteri) tilllopps- och returledning. Eftersom även vattenmängden är känd tack vare systemets integrerade flödesmätning kan effekten som avges av förbrukaren beräknas. Dessutom fastställs även värme-/kylenergin automatiskt genom utvärderingen av effekten över tid.

Aktuella data, exempelvis temperaturer, volymetriska flödesvolym, utbytesenergiförbrukning etc. kan registreras och kommas åt vid valfri tidpunkt med webbläsare eller kommunikation.

Dataregistrering

Registrerade data (13 månaders integrerad datalagring) kan användas för optimering av det övergripande systemet och för fastställande av förbrukarens (värme-/kylbatteri) prestanda. Hämta csv-filer med webbläsaren.

Belimo-moln

Ytterligare tjänster är tillgängliga om energiventilen är ansluten till Belimo-molnet: flera enheter kan exempelvis hanteras via internet. Belimo-experten kan dessutom hjälpa till att analysera delta T-beteende eller tillhandahålla skrivna rapporter om prestandan hos Energy Valve. Under vissa förhållanden kan produktgarantin i enlighet med applicerbara termer och villkor förlängas. De allmänna villkoren för Belimo Cloud Services i gällande version gäller användningen av Belimo Cloud Services. Mer information kan hittas under [www.belimo.com/ext-warranty]

Produktfunktioner

Felavläsning med analog positionsfeedback	Om givaren inte kan mäta flödet på grund av ett givarfel indikeras detta med 0,3 V vid lägesåterföringen U. Detta är endast fallet om den analoga lägesåterföringen U är inställd på att flyta och det lägre värdet på signalområdet är 0,5 V eller mer.
Manuell förbikoppling	Manuell styrning med tryckknapp möjlig - temporärt. Växeln är frikopplad och ställdonet frikopplat så länge som knappen är intryckt.
Hög funktionell säkerhet	Ställdonet är överbelastningsskyddat, kräver inga ändlägesbrytare och stoppar automatiskt när stopklacken har nåtts.

Delar som ingår

Beskrivning	Typ
Genomföring för RJ-anslutningsmodul med klämma	A-22PEM-A04
Dykrör Rostfritt stål, 50 mm, G 1/4", SW17	A-22PE-A07
Isoleringsskal för EPIV / Belimo Energy Valve™ DN 15...25	Z-INSH15
Isoleringsskal för EPIV / Belimo Energy Valve™ DN 32...50	Z-INSH32
Isoleringsskal ingår inte i Asien-Stillahavsområdet	

Tillbehör

Bytesgivarmoduler	Beskrivning	Typ
	Givarmodul termisk energimätare DN 15	R-22PE-0UC
	Givarmodul termisk energimätare DN 20	R-22PE-0UD
	Givarmodul termisk energimätare DN 25	R-22PE-0UE
	Givarmodul termisk energimätare DN 32	R-22PE-0UF
	Givarmodul termisk energimätare DN 40	R-22PE-0UG
	Givarmodul termisk energimätare DN 50	R-22PE-0UH
Verktyg	Beskrivning	Typ
	Serviceverktyg för trådbunden och trådlös installation, drift på plats och felsökning.	Belimo Assistant 2
	Omvandlare Bluetooth/NFC	ZIP-BT-NFC
Gateways	Beskrivning	Typ
	Omvandlare M-Bus	G-22PEM-A01
Mekaniska tillbehör	Beskrivning	Typ
	T-stycke med dykrör DN 15	A-22PE-A01
	T-stycke med dykrör DN 20	A-22PE-A02
	T-stycke med dykrör DN 25	A-22PE-A03
	T-stycke med dykrör DN 32	A-22PE-A04
	T-stycke med dykrör DN 40	A-22PE-A05
	T-stycke med dykrör DN 50	A-22PE-A06
	Dykrör Rostfritt stål, 80 mm, G 1/2", SW27	A-22PE-A08
	Rörkoppling DN 15 Rp 1/2", G 3/4"	EXT-EF-15F
	Rörkoppling DN 20 Rp 3/4", G 1"	EXT-EF-20F
	Rörkoppling DN 25 Rp 1", G 1 1/4"	EXT-EF-25F
	Rörkoppling DN 32 Rp 1 1/4", G 1 1/2"	EXT-EF-32F
	Rörkoppling DN 40 Rp 1 1/2", G 2"	EXT-EF-40F
	Rörkoppling DN 50 Rp 2", G 2 1/2"	EXT-EF-50F
	Förlängning för ventilhals för kulventil DN 15...50	ZR-EXT-01
	Rörkoppling för kulventil med invändig gänga DN 15 Rp 1/2"	ZR2315
	Rörkoppling för kulventil med invändig gänga DN 20 Rp 3/4"	ZR2320
	Rörkoppling för kulventil med invändig gänga DN 25 Rp 1"	ZR2325
	Rörkoppling för kulventil med invändig gänga DN 32 Rp 1 1/4"	ZR2332
	Rörkoppling för kulventil med invändig gänga DN 40 Rp 1 1/2"	ZR2340
	Rörkoppling för kulventil med invändig gänga DN 50 Rp 2"	ZR2350

Elektrisk installation



Matning från isolerande transformator.

Parallellanslutning av andra ställdon möjlig. Observera prestandadatan.

Kabeldragningen för BACnet MS/TP/Modbus RTU ska göras i enlighet med gällande RS-485-bestämmelser.

Modbus/BACnet: Försörjning och kommunikation är inte galvaniskt isolerade. COM och jordning av enheterna måste anslutas till varandra.

Givaranslutning: En ytterligare givare kan anslutas till energimätaren vid behov. Det kan vara en passiv resistansgivare Pt1000, Ni1000, NTC10k (10k2), en aktiv givare med en uteffekt på DC 0...10 V eller en brytare. Givarens analoga signal kan därmed på ett enkelt sätt digitaliseras med den termiska energimätaren och överförs till motsvarande bussystem.

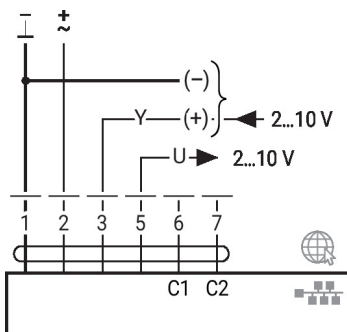
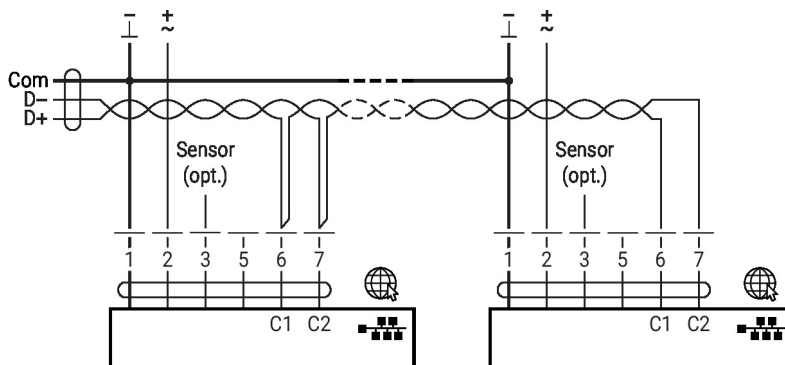
Analog utgång: En analog utgång (ledning 5) är tillgänglig på den termiska energimätaren. Den kan väljas som DC 0...10 V, DC 0.5...10 V eller DC 2...10 V. Till exempel kan flöde hastigheten eller temperaturen på temperaturgivaren T1/T2 matas ut som analogt värde.

Ledningsfärger:

- 1 = svart
- 2 = röd
- 3 = vit
- 5 = orange
- 6 = rosa
- 7 = grå

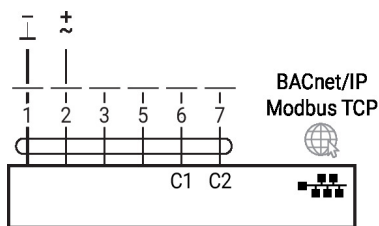
Funktioner:

- C1 = D- = A (ledning 6)
- C2 = D+ = B (ledning 7)

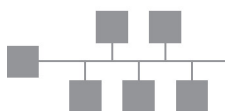
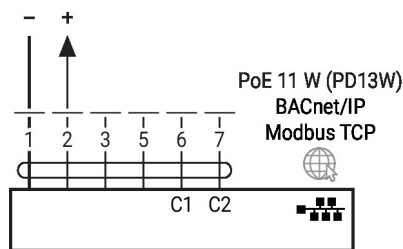

BACnet MS/TP / Modbus RTU


Elektrisk installation

BACnet/IP / Modbus TCP



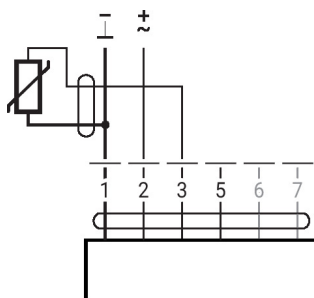
PoE med BACnet/IP / Modbus TCP



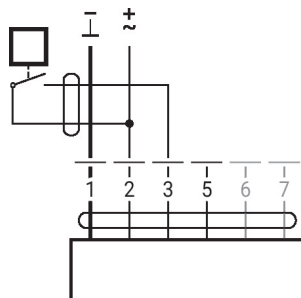
Valfri anslutning via RJ45 (direktansluten bärbar dator/ anslutning via intranätet eller internet) för åtkomst via den integrerade webbservern

Omvandlare för givare

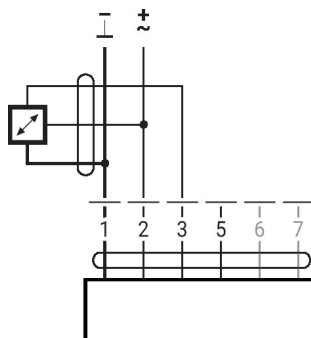
Anslutning med passiv givare



Anslutning med brytare



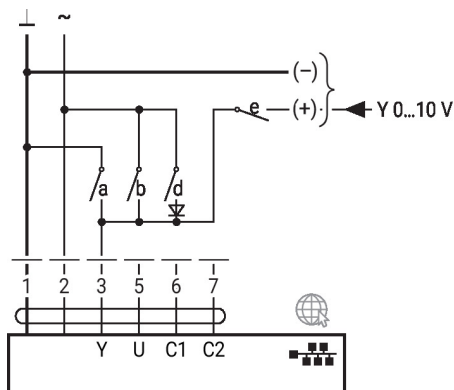
Anslutning med aktiv givare




Ytterligare elektriska installationer

Funktioner med specifika parametrar (inställning krävs)

Överstyrningskontroll och begränsas med AC 24 V med reläkontakter (inte för differenstryckreglering)



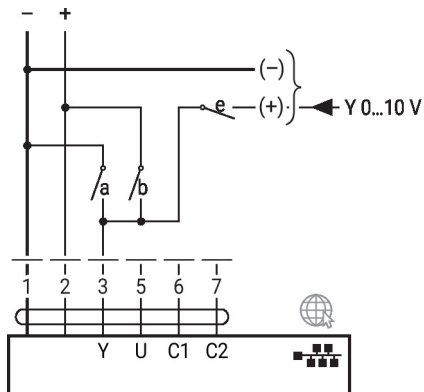

e.g. 1N 4007

1	2	a	b	d	e		Inv.
						Close ¹⁾	Open ¹⁾
						V' _{min} ²⁾	V' _{max} ²⁾
						Q' _{min} ³⁾	Q' _{max} ³⁾
						V' _{max}	V' _{max}
						Open	Open
						Y	Y

- 1) Lägesstyrning
 - 2) Flödesstyrning
 - 3) Effektstyrning
- Inv. = styrsignal inverterad

Funktioner med specifika parametrar (inställning krävs)

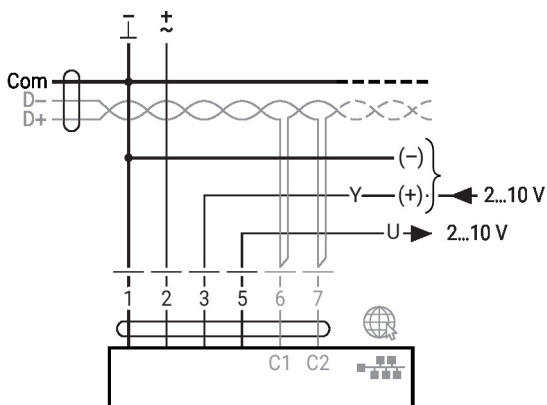
Överstyrningskontroll och begränsas med DC 24 V med reläkontakter (med konventionell styrning eller hybridläge, inte för differensstryckreglering)



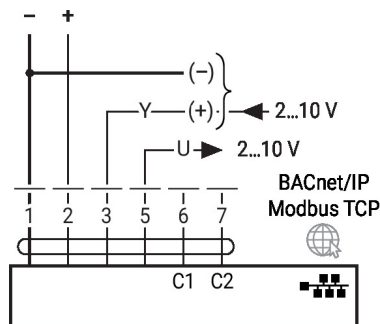
1	2	a	b	e		Inv.
					Close ¹⁾	Open ¹⁾
					V' _{min} ²⁾	V' _{max} ²⁾
					Q' _{min} ³⁾	Q' _{max} ³⁾
					Y	Y
					Open ¹⁾	Open ¹⁾
					V' _{max} ²⁾	V' _{max} ²⁾
					Q' _{max} ³⁾	Q' _{max} ³⁾

- 1) Lägesstyrning
 - 2) Flödesstyrning
 - 3) Effektstyrning
- Inv. = styrsignal inverterad

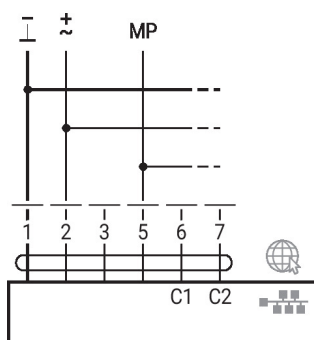
BACnet MS/TP/Modbus RTU med analogt börvärde (hybridläge)



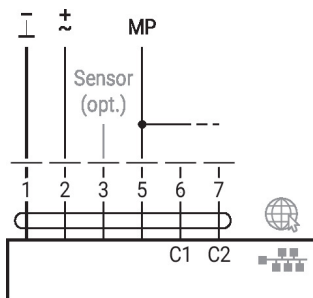
BACnet/IP / Modbus TCP med analogt börvärde (hybridläge)



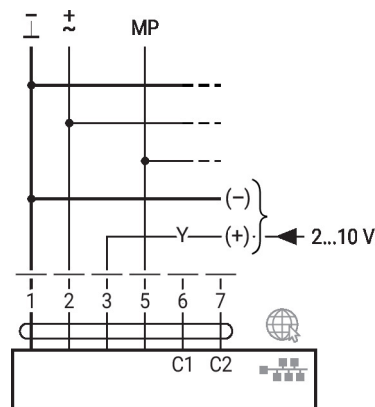
MP-Bus, försörjning via 3-trådsanslutning



MP-Bus via 2-trådsanslutning, lokal strömförsörjning

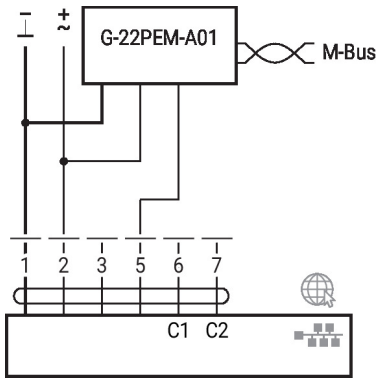


MP-Bus med analogt börvärde (hybridläge)

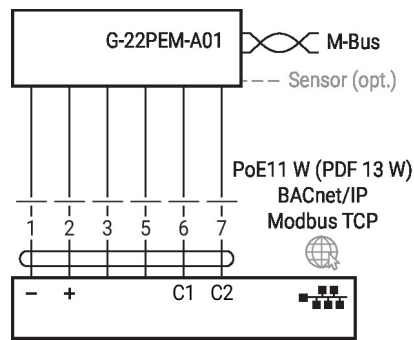


Funktioner med specifika parametrar (inställning krävs)

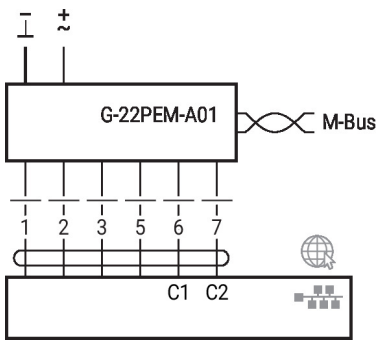
M-Bus med omvandlare



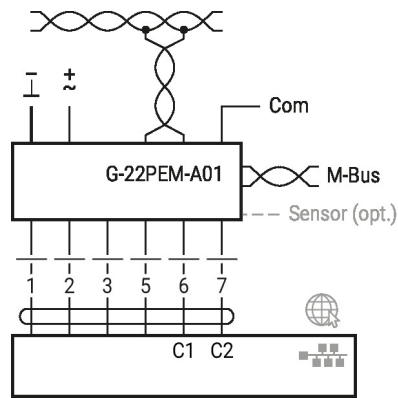
M-Bus parallell Modbus TCP eller BACnet/IP med PoE



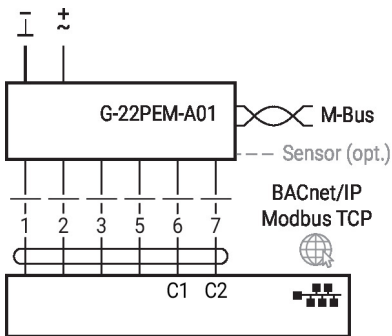
M-Bus via omvandlare M-Bus



M-Bus parallell Modbus RTU eller BACnet MS/TP



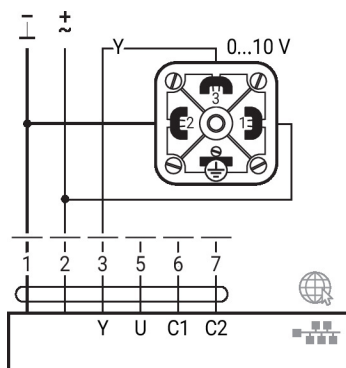
M-Bus parallell Modbus TCP eller BACnet/IP



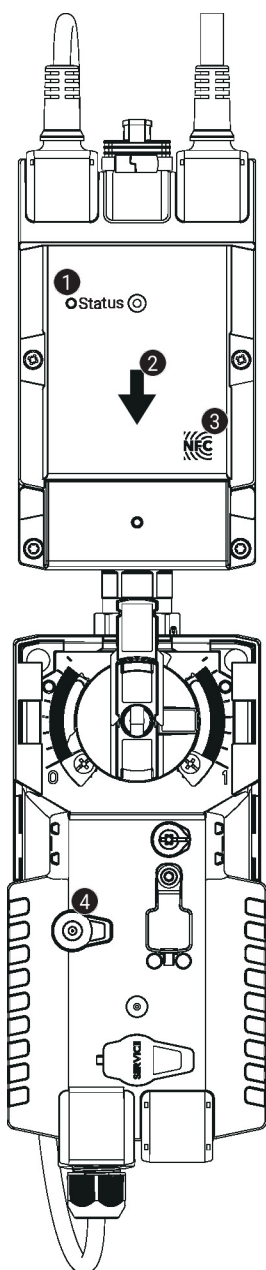
Ytterligare elektriska installationer

Driftläge differstryckreglering

Anslutning av differstryckgivare 22WDP-11.. (givare ingår ej)



Driftstyrningar och indikatorer


1 LED-display grön

På:	Enheten startar
Blinkar:	I drift (spänning ok)
Av:	Ingen spänning

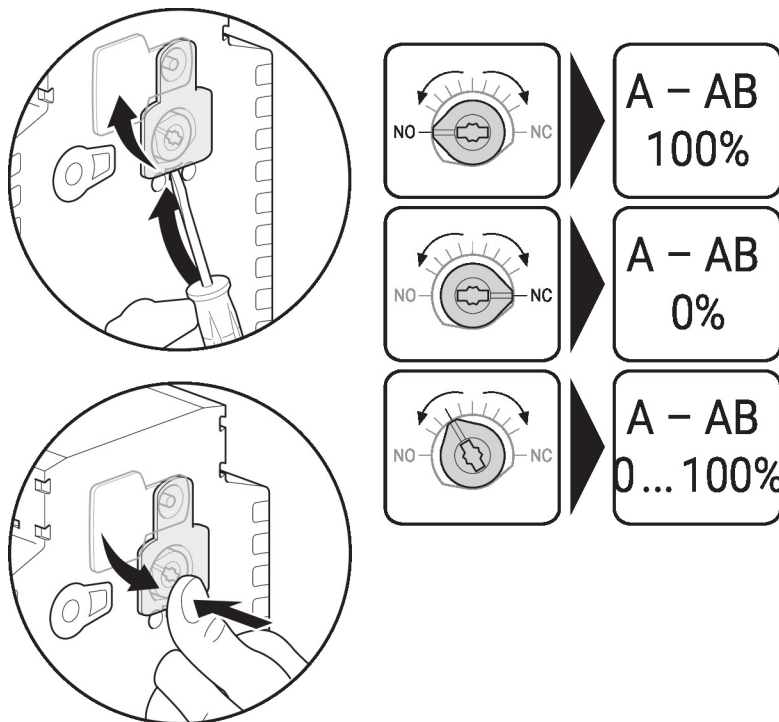
2 Flödesriktning
3 NFC-gränssnitt
4 Knapp för manuell förbikoppling

Tryck på knappen:	Växeln kopplas in, standardläge
Släpp knappen:	Växeln frikopplas, motorn stannar, manuell förbikoppling möjlig

Driftstyrningar och indikatorer

Ställa in nödinställningsläge

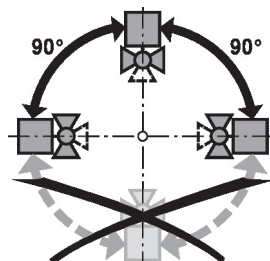
Ställa in nödinställningsläge (POP)



Installationsnoteringar

Tillåten installationsriktning

Kulventilen kan installeras upprätt eller horisontellt. Kulventilen får inte installeras i en hängande position, exempelvis med ventilhalsen pekande nedåt.


Installationsplats i retur

Installation i returen rekommenderas.

Vattenkvalitetskrav

Kraven på vattenkvalitet specificerad i VDI 2035 måste uppfyllas.

Belimo-ventiler är regulatorer. För att ventilerna ska fungera korrekt i det långa loppet måste de hållas fria från partikelskräp (exempelvis svetspärlor under installationsarbete). Installation av passande silar rekommenderas.

Underhåll

Kulventiler, vridande ställdon och givare är underhållsfria.

Innan något servicearbete utförs på styrelementet måste det vridande ställdonet isoleras från matningsspänningen (genom att koppla bort strömkabeln, om nödvändigt). Eventuella pumpar i rörledningssystemet måste även stängas av och lämpliga vridslidventiler stängas (låt alla komponenter först kylas ner och reducera alltid systemtrycket till omgivningstrycknivån)

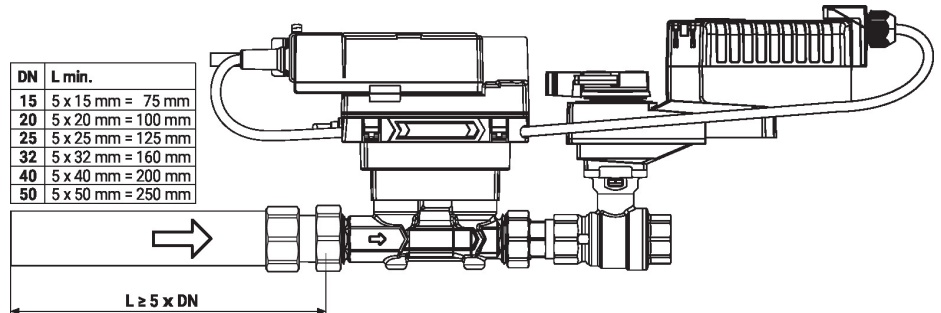
Systemet får inte returneras till bruk förrän kulventilen och det vridande ställdonet korrekt har återmonterats i enlighet med anvisningarna och rörledningen har återfyllts av professionellt utbildad personal.

Flödesriktning

Flödesriktningen, angiven med en pil på kapslingen, skall vara överensstämmande eftersom flödes hastigheten annars kan bli felaktigt uppmätt.

Installationsnoteringar

- Rengöring av rör** Innan man installerar den termiska energimätaren måste kretsen sköljas ordentligt för att avlägsna orenheter.
- Förebyggande av stress** Den termiska energimätaren får inte utsättas för alltför stor belastning orsakad av rör och armatur.
- Inloppssektion** För att uppnå den korrekta mät noggrannheten skall ett flödesdämpande avsnitt eller inflödessektion i flödets riktning tillhandahållas uppströms från flödesgivaren. Dess dimensioner skall vara minst 5 x DN.

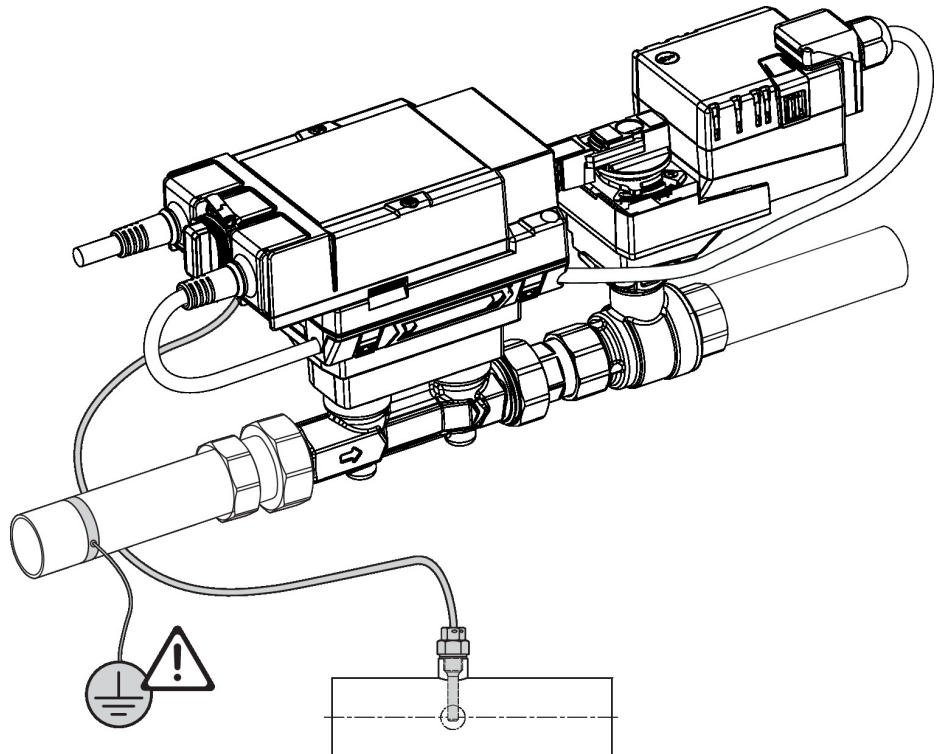

Montering av dykhylsa och temperaturgivare

Ventilen är utrustad med två helt ledningsdragna temperaturgivare.

- T2: Denna givare är installerad i den termiska energimätaren.
- T1: Den här givaren måste monteras på plats före konsumenten (ventil i returledning; rekommenderas) eller efter konsumenten (ventil i försörjningsledningen).

Obs!

Kablarna mellan ventilenhet och temperaturgivare får inte kortas av eller förlängas.


Delad installation

Ventil-ställdonkombinationen kan monteras separat från flödesgivaren. Flödesriktningen för båda komponenterna måste iakttas.

Allmänna anteckningar

Min. differenstryck (tryckfall) Det minsta krävda differenstrycket (tryckfall via ventilen) för att uppnå det önskade volymetriska flödet V'_{max} kan beräknas med hjälp av det volymetriska K_{vs} -värdet (se typöversikt) och den nedre formeln. Det beräknade värdet är beroende av det erforderliga maximala volymetriska flödet V'_{max} . Högre differenstryck kompenseras automatiskt av ventilen.

Formel

$$\Delta p_{min} = 100 \times \left(\frac{V'_{max}}{K_{vs \text{ theor.}}} \right)^2$$

Δp_{min} : kPa
V'_{max} : m ³ /h
$K_{vs \text{ theor.}}$: m ³ /h

Exempel (DN25 med den önskade maximala flödes hastigheten = 50% V'_{nom})

EV025R2+KBAC

$K_{vs \text{ theor.}} = 8.8 \text{ m}^3/\text{h}$

$V'_{nom} = 58.3 \text{ l}/\text{min}$

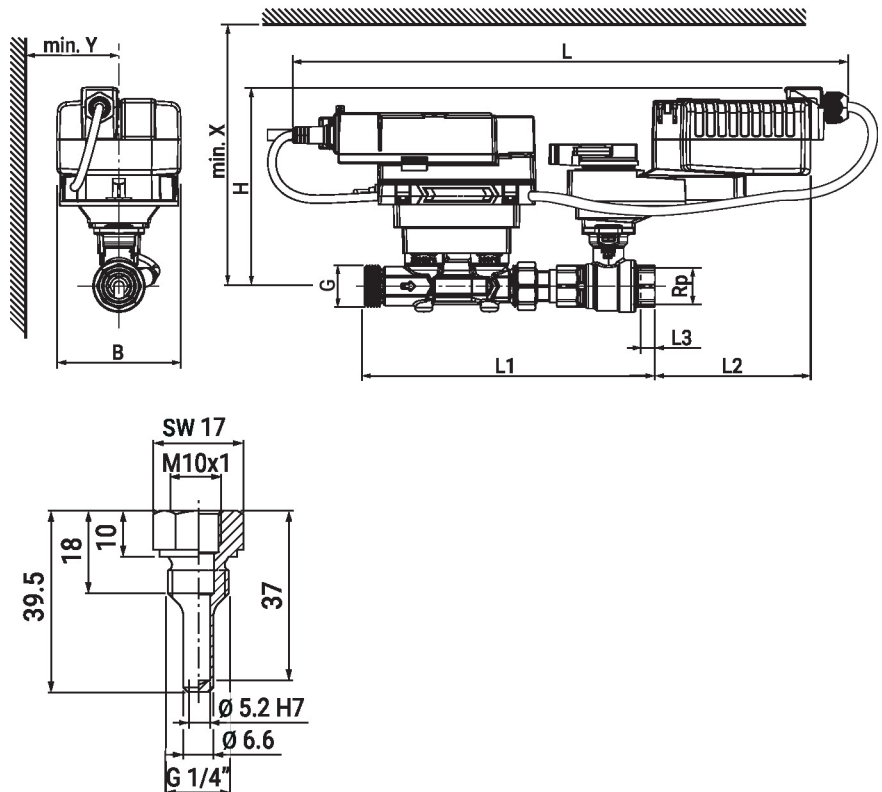
$50\% * 58.3 \text{ l}/\text{min} = 29.2 \text{ l}/\text{min} = 1.75 \text{ m}^3/\text{h}$

$$\Delta p_{min} = 100 \times \left(\frac{V'_{max}}{K_{vs \text{ theor.}}} \right)^2 = 100 \times \left(\frac{1.75 \text{ m}^3/\text{h}}{8.8 \text{ m}^3/\text{h}} \right)^2 = 4 \text{ kPa}$$


Beteende vid givarfel I händelse av ett fel hos flödesgivaren växlar energiventilen från antingen ström- eller flödesstyrning till positionsstyrning (delta-T manager avaktiveras). När felet försvinner växlar energiventilen till normal styrningsinställning (Delta-T manager aktiverad)

Dimensioner

Måttritningar



Dimensioner

Type	DN	Rp ["]	G ["]	L [mm]	L1 [mm]	L2 [mm]	L3 [mm]	B [mm]	H [mm]	X [mm]	Y [mm]	
EV015R2+KBAC	15	1/2	3/4	427	195	128	13	90	136	206	80	2.9
EV020R2+KBAC	20	3/4	1	440	230	123	14	90	137	207	80	3.1
EV025R2+KBAC	25	1	1 1/4	447	246	117	16	90	140	210	80	3.5
EV032R2+KBAC	32	1 1/4	1 1/2	458	267	110	19	90	143	213	80	4.1
EV040R2+KBAC	40	1 1/2	2	464	280	105	19	90	147	217	80	4.8
EV050R2+KBAC	50	2	2 1/2	472	294	100	22	90	152	222	80	5.7

Ytterligare dokumentation

- Datablad termisk energimätare
- Översikt över MP-samarbetspartner
- Verktygsanslutningar
- Allmänt om projektering
- Webbserverinstruktion
- Beskrivning av datapoolvärden
- BACnet gränssnittsbeskrivning
- Modbus-gränssnittsbeskrivning
- Introduktion till MP-Bus-tekniken
- Installationsanvisningar för ställdon och/eller kulventiler
- Differenstryckreglering med Belimo Energy Valve™
- Snabbguide – Belimo Assistant 2