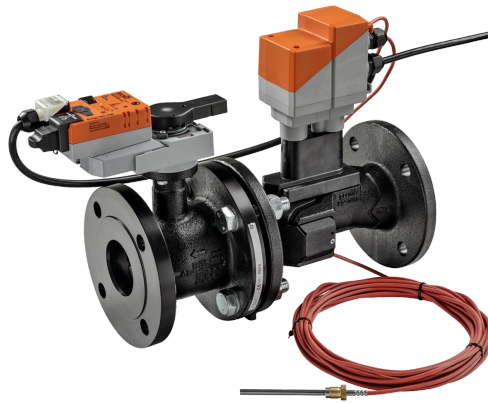
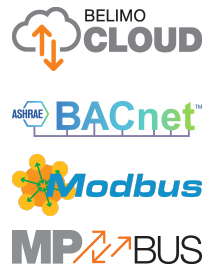


Reglerventil med givarstyrd flödes hastighet eller effektstyrning, effekt- och energiövervakningsfunktion, 2-ports, Fläns, PN 16 (Energiventil)

- Nominell spänning AC/DC 24 V
- Styrning modulerande, kommunicerande, hybrid, Moln
- För slutna kyl- och varmvattensystem
- För moduleringsstyrning av ventilations- och värmesystem på vattensidan
- Ethernet 10/100 Mbit/s, TCP/IP, webbserver integrerad
- Kommunikation via BACnet, Modbus, Belimo MP-Bus eller konventionell styrning
- valfri Belimo-molnanslutning
- Glykolövervakning



Picture may differ from product



Typöversikt

| Typ | DN | V'nom [l/s] | V'nom [l/min] | V'nom [m³/h] | Kvs teoretisk [m³/h] | PN |
|------------|-----|-------------|---------------|--------------|----------------------|----|
| EV065F+BAC | 65 | 8 | 480 | 28.8 | 50 | 16 |
| EV080F+BAC | 80 | 11 | 660 | 39.6 | 75 | 16 |
| EV100F+BAC | 100 | 20 | 1200 | 72 | 127 | 16 |
| EV125F+BAC | 125 | 31 | 1860 | 111.6 | 195 | 16 |
| EV150F+BAC | 150 | 45 | 2700 | 162 | 254 | 16 |

Kvs teor.: Teoretiskt Kvs-värde för tryckfallsberäkning

Tekniska data

| | | |
|------------------------|--|---|
| Elektriska data | Nominell spänning | AC/DC 24 V |
| | Nominell spänningsfrekvens | 50/60 Hz |
| | Nominellt spänningsområde | AC 19.2...28.8 V / DC 21.6...28.8 V |
| | Effektförbrukning i drift | 7 W |
| | Effektförbrukning i viloläge | 5 W |
| | Effektförbrukning för ledningsdimensionering | 6 VA (DN 65, 80) 11 VA (DN 100, 125, 150) |
| | Anslutningsförsörjning/styrning | Kabel 1 m, 6x 0.75 mm² |
| | Anslutning Ethernet | RJ45-uttag |
| | Paralleldrif | Ja (observera prestandadata) |
| | Busskommunikation | Kommunikativ styrning |
| Antal noder | | BACnet/Modbus se gränssnittsbeskrivning MP-buss max. 8 |
| Funktionsdata | | Driftsvillkor Y |
| | Ingångsmotstånd | 100 kΩ |
| | Driftsvillkor Y, variabel | 0.5...10 V |
| | Lägesåterföring U | 2...10 V |
| | Lägesåterföring U, anteckning | Max. 1 mA |
| | Lägesåterföring U, variabel | 0...10 V 0.5...10 V |
| | Ljudeffektnivå motor | 45 dB(A) |

| | | |
|--------------------------|--|---|
| Funktionsdata | V'max justerbar | 30...100 % av V'nom |
| | Reglernoggrannhet | ±5% (av 25...100% V'nom) @ 20°C / Glykol 0% vol. |
| | Reglernoggrannhet, Anteckning | ±10% (av 25...100% V'nom) @ -10...120°C / Glykol 0...50% vol. |
| | Min. kontrollerbart flöde | 1% av V'nom |
| | Inställningsalternativ | via integrerad webbserver/ZTH EU |
| | Medium | Water, water with glycol up to max. 50% vol. |
| | Temperatur på medium | -10...120°C [14...248°F] |
| | Avstängningstryck Δps | 690 kPa |
| | Differenstryck Δpmax | 340kPa |
| | Flödeskaraktistik | effektlinjär (VDI/VDE 2173), optimerad i öppningsintervallet |
| | Anteckning om flödeskaraktistik | kan växlas till linjär (VDI/VDE 2173) |
| | Läckage | bubbeltät, läckageklass A (EN 12266-1) |
| | Röranslutning | Fläns enligt EN 1092-2 |
| | Installationsriktning | upprätt till horisontell (i relation till ventilhals) |
| | Underhåll | underhållsfri |
| | Manuell tvångsstyrning | med tryckknapp, kan låsas |
| Temperaturmätning | Mätnoggrannhet absolut temperatur | ± 0.35°C @ 10°C (Pt1000 EN60751 Class B) ± 0.6°C @ 60°C (Pt1000 EN60751 Class B) |
| | Mätnoggrannhet differenstemperatur | ±0.18 K @ ΔT = 10 K ±0.23 K @ ΔT = 20 K |
| | Upplösning | 0.05°C |
| Flödesmätning | Mätprincip | Ultraljudsmätning av volymetriskt flöde |
| | Mätnoggrannhet (flöde) | ±2 % (av 25...100 % V'nom) vid 20 °C/glykol 0 % vol. |
| | Mätnoggrannhet (flöde), Anteckning | ±6 % (av 25...100 % V'nom) vid -10...120 °C/ glykol 0...50 % vol. |
| | Min. flödesmätning | 0.5% av V'nom |
| Glykolövervakning | Mätdisplay glykol | 0...40% eller >40% |
| | Mätnoggrannhet glykolövervakning | ±4% (0...40%) |
| Säkerhetsdata | Skyddsklass IEC/EN | III, säkerhetsklenspänning (SELV) |
| | Skyddsklass IEC/EN | IP40 IP54 vid användning av skyddslock eller skyddsring för RJ45-uttag |
| | Tryckutrustning direktiv | CE i enlighet med 2014/68/EU |
| | EMC | CE i enlighet med 2014/30/EU |
| | Driftsätt | Type 1 |
| | Nominell impulsspänning försörjning / styrning | 0.8 kV |
| | Nedsmutningsgrad | 3 |
| | Omgivningsfuktighet | Max. 95% RH, icke-kondenserande |
| | Omgivningstemperatur | -30...50°C [-22...122°F] |
| | Lagringstemperatur | -40...80°C [-40...176°F] |
| Material | Ventilkropp | EN-GJL-250 (GG 25) |
| | Flödesmåtrör | EN-GJL-250 (GG25), med skyddsfärg |

Tekniska data

| | | |
|-----------------|-------------------|-------------------------|
| Material | Stängningselement | Rostfritt stål AISI 316 |
| | Spindel | Rostfritt stål AISI 304 |
| | Spindelpackning | EPDM |
| | Säte | PTFE, O-ring Viton |
| | Dykrör | Rostfritt stål AISI 316 |

Säkerhetsanvisningar

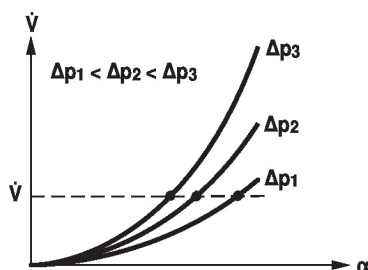


- Den här enheten har utformats för användning i stationära uppvärmnings-, ventilations- och luftbehandlingssystem och får inte användas utanför det specificerade applikationsområdet, speciellt i flygplan eller andra luftburna transportmedel.
- Utomhusapplikation: endast möjligt ifall inget (sjö)vatten, snö, is, solstrålning eller aggressiva gaser stör anordningen direkt och att det är säkerställt att omgivningsförhållandena alltid förblir inom de tröskelvärden som framgår i databladet.
- Endast behöriga specialister får genomföra installationen. Alla applicerbara juridiska eller institutionella installationsföreskrifter måste följas under installation.
- Enheten innehåller elektriska och elektroniska komponenter och får inte kasseras med hushållsavfall. Alla lokalt giltiga regler och krav måste observeras.

Produktfunktioner

Driftläge VVS-reglerdonet består av fyra komponenter: reglerventil (CCV), mätrör med flödesgivare, temperaturgivare och själva ställdonet. Det justerade maximala flödet (V_{max}) är tilldelat den maximala styrsignalen DDC (vanligtvis 10 V / 100%). Alternativt kan styrsignalen DDC tilldelas ventilens öppningsvinkel eller till den erforderliga effekten på värmeväxlaren (se effektstyrning). VVS-reglerdonet kan styras via kommunikativa eller analoga signaler. Mediet registreras av givaren i mätröret och finns tillgänglig som flödesvärde. Det uppmätta värdet balanseras med börvärdet. Ställdonet korrigerar avvikelsen genom att ändra ventilpositionen. Vridvinkeln α varierar i enlighet med differensstrycket genom styrenheten (se flödeskurvorna).

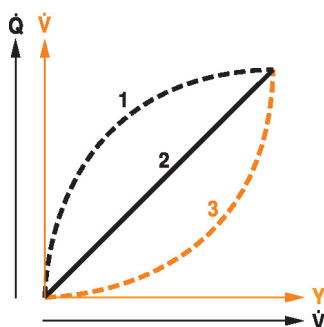
Flödeshastighetskurvor



Överföringsbeteende HE

Värmeväxlarens överföringsbeteende

Beroende på konstruktionen, temperaturspridningen, mediets egenskaper och den hydroniska kretsen är effekten Q inte proportionell mot vattnets volymetriska flöde V' (Kurva 1). Med den klassiska typen av temperaturstyrning görs ett försök att upprätthålla styrsignalen Y proportionell mot effekten Q (Kurva 2). Det uppnås med en effektlinjär flödeskaraktäristik (kurva 3).



Effektstyrning Alternativt kan styrsignalen DDC tilldelas den erforderliga uteffekten på värmeväxlaren. Beroende på vattentemperatur och luftförhållanden säkerställer energiventilen mängden erforderligt vatten V' för att uppnå den önskade effekten.

Max. kontrollerbar effekt värmeväxlare i effektstyrningsläge:

| | |
|---------------|---------|
| DN 65 | 1700 kW |
| DN 80 | 2400 kW |
| DN 100 | 4200 kW |
| DN 125 | 6500 kW |
| DN 150 | 9500 kW |

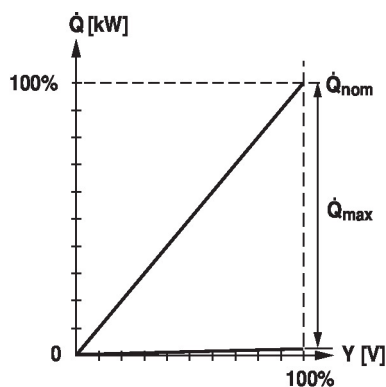
Reglerkaraktäristik De speciellt konfigurerade styrparametrarna i samband med den exakta hastigheten säkerställer en stabil styrningskvalitet. De är emellertid inte passande för snabba styrningsprocesser, dvs. för styrning av tappvatten.

Effektstyrning

Q'_{nom} är den maximalt möjliga uteffekten på värmeväxlaren.

Q'_{max} är den maximala uteffekten på värmeväxlaren som har ställts in med den största styrsignalen DDC. Q'_{max} kan ställas in på mellan 1% och 100% av Q'_{nom} .

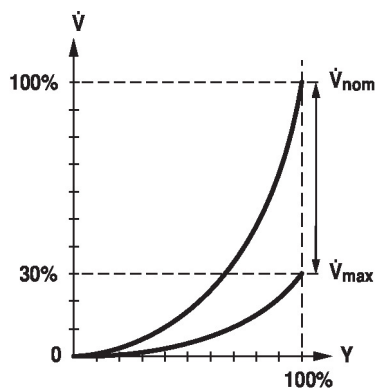
Q'_{min} 0% (icke-variabelt).



Flödesstyrning

V'_{nom} är det maximalt möjliga flödet.

V'_{max} är den maximala flödeshastigheten som har ställts in med den största styrsignalen. V'_{max} kan ställas in på mellan 30% och 100% av V'_{nom} .



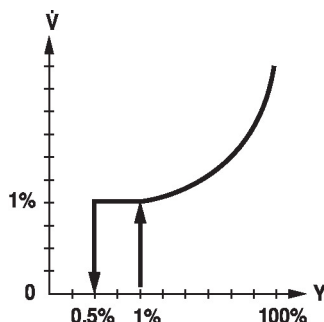
Krypflödesblockering På grund av den mycket låga flödes hastigheten i öppningspunkten kan det inte längre mätas av givaren inom den erforderliga toleransen. Det här området åsidosätts elektroniskt.

Öppna ventilen

Ventilen förblir stängd tills flödet som krävs av styrsignalen DDC motsvarar 1% av V'_{nom} . Styrningen längs flödeskaraktistiken är aktiv när det här värdet har överskridits.

Stängningsventil

Styrningen längs flödeskaraktistiken är aktiv upp till den nödvändiga flödes hastigheten på 1% av V'_{nom} . När nivån faller under det här värdet upprätthålls flödes hastigheten vid 1% av V'_{nom} . Om nivån sjunker under en flödes hastighet på 0,5% av V'_{nom} som krävs av styrsignalen DDC stängs ventilen.



Inställningsbar enhet Fabriksinställningarna omfattar de vanligaste applikationerna. Enkla parametrar kan ändras med Belimo Assistant 2 eller ZTH EU.

Kommunikation Inställningsbarheten kan genomföras via den integrerade webbservern (RJ45-anslutning till webbläsaren) eller med kommunikationsmedel.

Mer information beträffande den integrerade webbservern kan hittas i den separata dokumentationen.

”Peer to Peer”-anslutning

<http://belimo.local:8080>

Den bärbara datorn måste vara inställd på ”DHCP”.

Kontrollera att endast en nätverksanslutning är aktiv.

Standard-IP-adress:

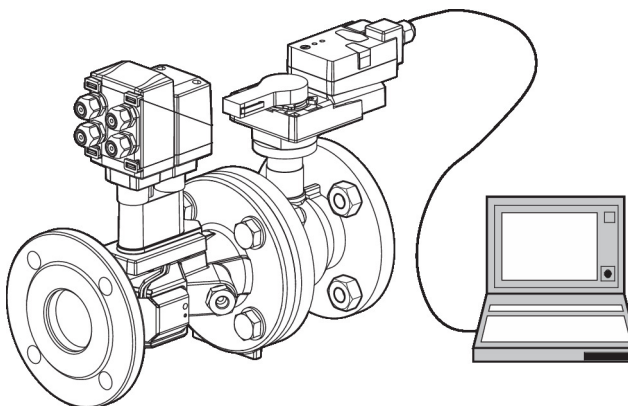
<http://192.168.0.10:8080>

Statisk IP-adress

Lösenord (skrivskyddat):

Användarnamn: «guest»

Lösenord: «guest»



Positionssignalinversion Det här kan inverteras i fall av styrning med en analog styrsignal DDC. Inversionen orsakar en omkastning av standardbeteendet, dvs. vid en styrsignal DDC på 0%, styrning är till V'_{max} eller Q'_{max} och ventilen är stängd vid en styrsignal DDC på 100%.

Hydraulisk balansering Via den integrerade webbservern kan den maximala flödes hastigheten (ekvivalent med 100 %-krav) justeras på själva enheten, enkelt och pålitligt, i några få steg. Om enheten är integrerad i övervakningssystemet kan injustering hanteras direkt av övervakningssystemet.

Delta-T manager

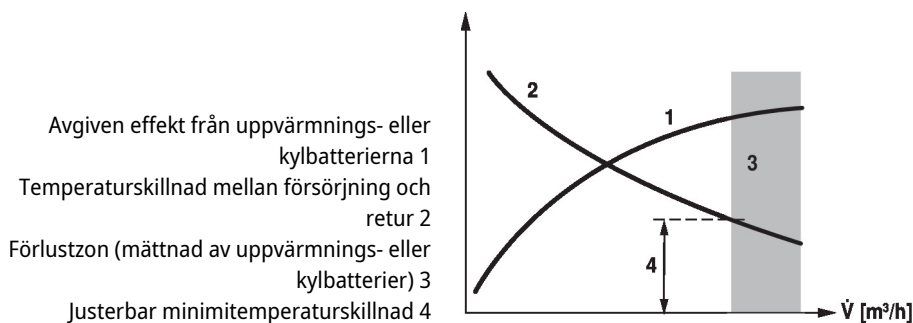
Om ett uppvärmnings- eller kylbatteri drivs med en differensstemperatur som är för låg och följaktligen med en flödes hastighet som är för hög kommer det inte att resultera i en ökad uteffekt.

Ändå måste uppvärmnings- eller kylmaskiner tillhandahålla energin vid en lägre grad av effektivitet. Det innebär att pumpar cirkulerar för mycket vatten och ökar energiförbrukningen onödigtvis.

Med hjälp av energiventilen är det enkelt att upptäcka att driften görs med en differensstemperatur som är för låg resulterande i den ineffektiva användningen av energi.

Nödvändiga inställningsjusteringar kan nu göras snabbt och enkelt vid valfri tidpunkt. Den integrerade temperaturskillnadsbegränsningen erbjuder användaren möjligheten att definiera ett lågt gränsvärde. Energiventilen begränsar flödes hastigheten automatiskt för att hindra nivån från att falla under det här värdet.

Inställningarna med Delta-T manager kan göras antingen direkt på webbservern eller via Belimo-molnet en direkt analys av Delta-T-beteendet görs av Belimo-expert.


Kombination analog - kommunativ (hybridläge)

Med konventionell styrning med hjälp av en analog styrsignal DDC kan, den integrerade webbservern, BACnet, Modbus eller MP-Bus användas för den kommunikativa lägesåterkopplingen.

Effekt- och energiövervakningsfunktion

VVS-reglerdonet är utrustat med två temperaturgivare. En givare (T2) är integrerad i mätröret, den andra givaren (T1) levereras med systemet färdigkopplat och behöver installeras i vattenkretsen på plats. Givarna används för att registrera vätsketemperaturen i förbrukarens (värme-/kylbatteri) tilllopps- och returledning. Eftersom även vattenmängden är känd tack vare systemets integrerade flödesmätning kan effekten som avges av förbrukaren beräknas. Dessutom fastställs även värme-/kylenergin automatiskt genom utvärderingen av effekten över tid.

Aktuella data, exempelvis temperaturer, volymetriska flödesvolym, utbytesenergiförbrukning etc. kan registreras och kommas åt vid valfri tidpunkt med webbläsare eller kommunikation.

Dataregistrering

Registrerade data (13 månaders integrerad datalagring) kan användas för optimering av det övergripande systemet och för fastställande av förbrukarens (värme-/kylbatteri) prestanda. Hämta csv-filer med webbläsaren.

Belimo-moln

Ytterligare tjänster är tillgängliga om energiventilen är ansluten till Belimo-molnet: flera enheter kan exempelvis hanteras via internet. Belimo-expert kan dessutom hjälpa till att analysera delta T-beteende eller tillhandahålla skrivna rapporter om prestandan hos Energy Valve. Under vissa förhållanden kan produktgarantin i enlighet med applicerbara termer och villkor förlängas. De allmänna villkoren för Belimo Cloud Services i gällande version gäller användningen av Belimo Cloud Services. Mer information kan hittas under [www.belimo.com/ext-warranty]

Glykolövervakning

Glykolövervakning mäter det faktiska glykolinnehållet, vilket är nödvändigt för säker drift och optimerat värmeutbyte.

Manuell förbikoppling

Manuell förbikoppling med tryckknapp möjlig (växeln är frikopplad så länge som knappen är nedtryckt eller förblir låst).

Produktfunktioner

Hög funktionell säkerhet Ställdonet är överbelastningsskyddat, kräver inga ändlägesbrytare och stoppar automatiskt när stopplacken har nåtts.

Tillbehör

| Verktyg | Beskrivning | Typ |
|----------------------|---|----------|
| | Serviceverktyg, med ZIP-USB-funktion, för inställningsbara och kommunikativa Belimo-ställdon, VAV-regulatorer och VVS-reglerdon | ZTH EU |
| | Anslutningskabel 5 m, A: RJ11 6/4 ZTH EU, B: 6-stifts serviceuttag för Belimo-enhet | ZK1-GEN |
| Elektriska tillbehör | Beskrivning | Typ |
| | Genomföring för RJ-anslutningsmodul, Multipack 50 st. | Z-STRJ.1 |
| | Ventilhalsuppvärmning fläns F05 (30 W) | ZR24-F05 |

Elektrisk installation



Matning från isolerande transformator.

Parallellanslutning av andra ställdon möjlig. Observera prestandadatan.

Kabeldragningen för BACnet MS/TP/Modbus RTU ska göras i enlighet med gällande RS-485-bestämmelser.

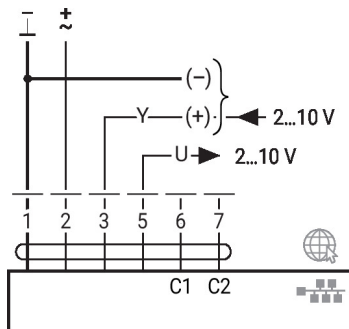
Modbus/BACnet: Försörjning och kommunikation är inte galvaniskt isolerade. COM och jordning av enheterna måste anslutas till varandra.

Ledningsfärger:

- 1 = svart
- 2 = röd
- 3 = vit
- 5 = orange
- 6 = rosa
- 7 = grå

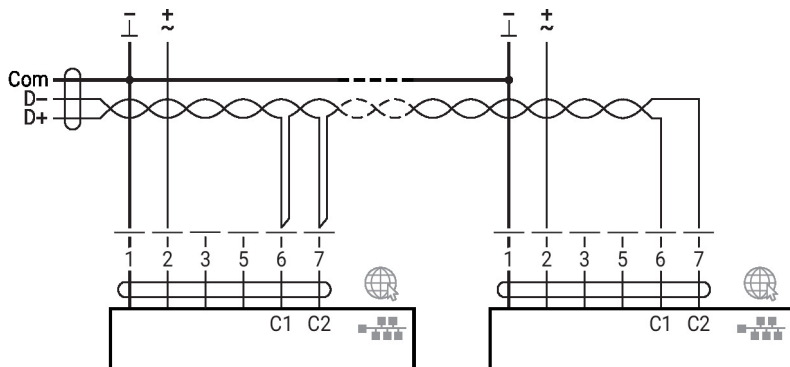
Funktioner:

- C1 = D- = A (ledning 6)
- C2 = D+ = B (ledning 7)

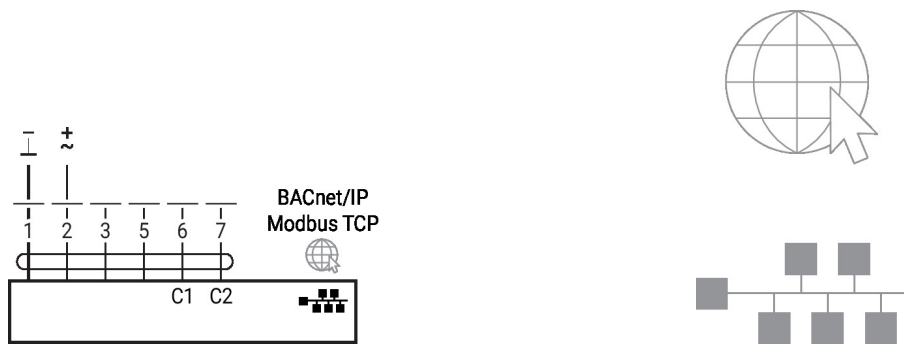


Elektrisk installation

BACnet MS/TP / Modbus RTU



BACnet/IP / Modbus TCP

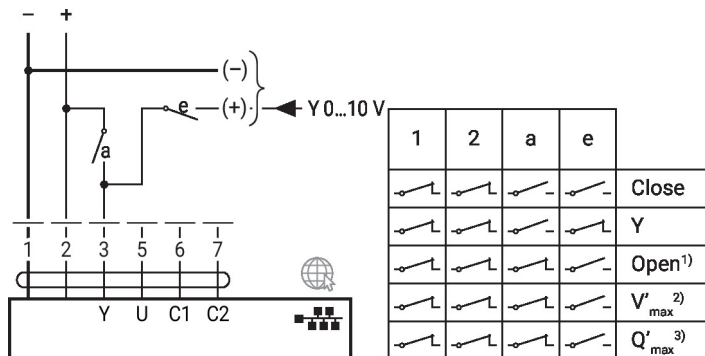


Valfri anslutning via RJ45 (direktansluten bärbar dator/ anslutning via intranätet eller internet) för åtkomst via den integrerade webbservern

Ytterligare elektriska installationer

Funktioner med specifika parametrar (inställning krävs)

Överstyrningskontroll och begränsas med DC 24 V med reläkontakter (med konventionell styrning eller hybridläge)

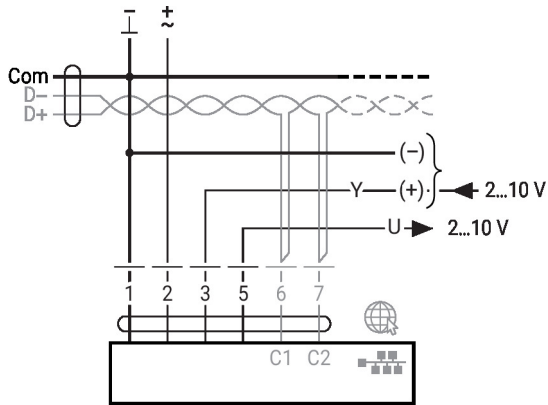


- 1) Lägesstyrning
- 2) Flödesstyrning
- 3) Effektstyrning

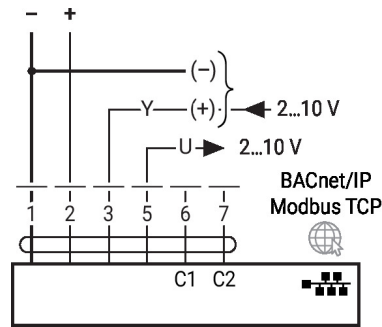
Ytterligare elektriska installationer

Funktioner med specifika parametrar (inställning krävs)

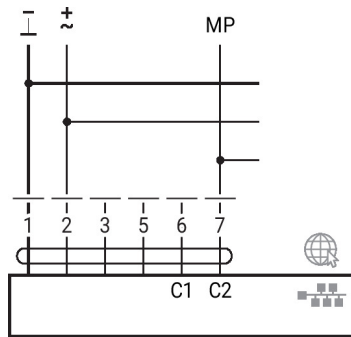
BACnet MS/TP/Modbus RTU med analogt börvärde (hybridläge)



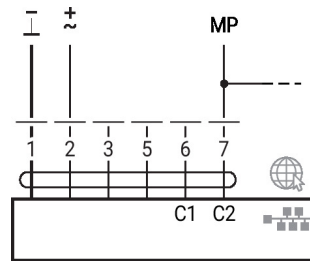
BACnet/IP / Modbus TCP med analogt börvärde (hybridläge)



MP-Bus, försörjning via 3-trådsanslutning

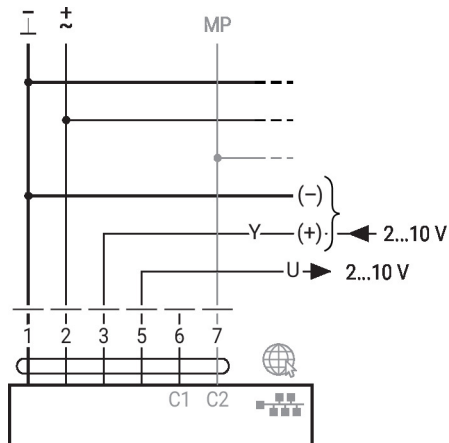


MP-Bus via 2-trådsanslutning, lokal strömförsörjning

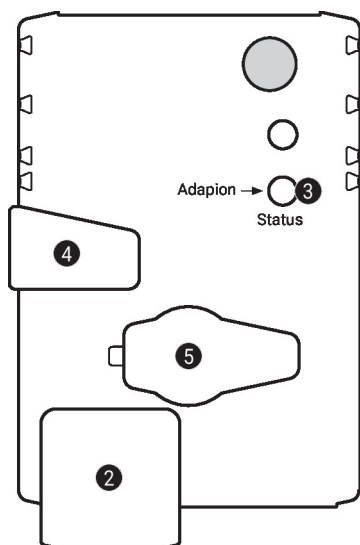


Högst 8 ytterligare MP-Bus-noder

MP-Bus med analogt börvärde (hybridläge)



Driftstyrningar och indikatorer


2 LED-display grön

Av: Ingen matningsspänning eller ledningsfel
 På: I drift
 Flimrar: Intern kommunikation (ventil/givare)

3 Tryckknapp och LED-display gul

På: Adaption eller synkronisering pågår
 Tryck på knappen: Utlöser adaption av vridvinkel, följt av standardläge

4 Knapp för manuell förbikoppling

Tryck på knappen: Växeln frikopplas, motorn stannar, manuell förbikoppling möjlig
 Släpp knappen: Växeln kopplas in, standardläge

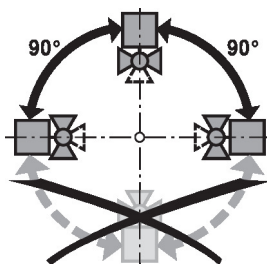
5 Servicekontakt

För anslutning av inställnings- och serviceverktyg

Installationsnoteringar

Tillåten installationsriktning

Kulventilen kan installeras upprätt eller horisontellt. Kulventilen får inte installeras i en hängande position, exempelvis med ventilhalsen pekande nedåt.


Installationsplats i retur

Installation i returen rekommenderas.

Vattenkvalitetskrav

Kraven på vattenkvalitet specificerad i VDI 2035 måste uppfyllas. Belimo-ventiler är regulatorer. För att ventilerna ska fungera korrekt i det långa loppet måste de hållas fria från partikelskräp (exempelvis svetspärlor under installationsarbete). Installation av passande silar rekommenderas.

Spindelvärmare

I kallvattenapplikationer och varm, fuktig omgivningsluft kan kondens orsakas i ställdonen. Detta kan leda till korrosion i växeln på ställdonet och att ställdonet havererar. I sådana applikationer rekommenderas användning av en spindelvärmare. Spindelvärmaren får endast aktiveras när systemet är i drift eftersom det inte har någon temperaturregulator.

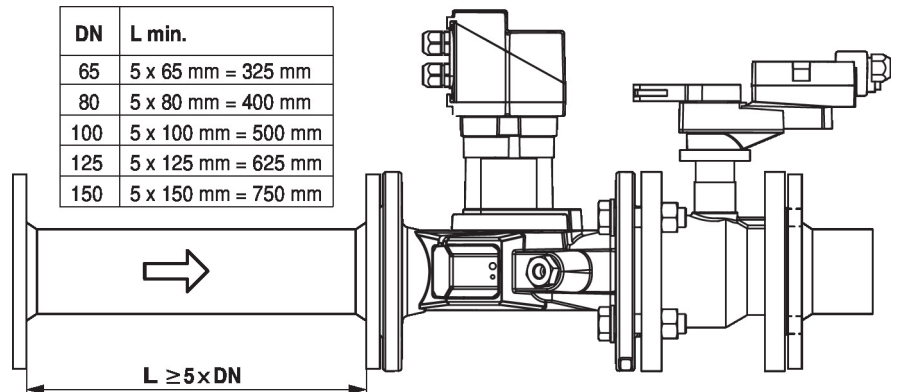
Underhåll

Kulventiler, vridande ställdon och givare är underhållsfria. Innan något servicearbete utförs på styrelementet måste det vridande ställdonet isoleras från matningsspänningen (genom att koppla bort strömkabeln, om nödvändigt). Eventuella pumpar i rörledningssystemet måste även stängas av och lämpliga vridslidventiler stängas (låt alla komponenter först kylas ner och reducera alltid systemtrycket till omgivningstrycknivån). Systemet får inte returneras till bruk förrän kulventilen och det vridande ställdonet korrekt har återmonterats i enlighet med anvisningarna och rörledningen har återfyllts av professionellt utbildad personal.

Installationsnoteringar

Flödesriktning Flödesriktningen, angiven med en pil på kapslingen, skall vara överensstämmande eftersom flödes hastigheten annars kan bli felaktigt uppmätt.

Inloppssektion För att uppnå den korrekta mät noggrannheten skall ett flödesdämpande avsnitt eller inloppssektion i flödets riktning tillhandahållas uppströms från flödesgivaren. Dess dimensioner skall vara minst 5 x DN.


Montering av dykhylsa och temperaturgivare

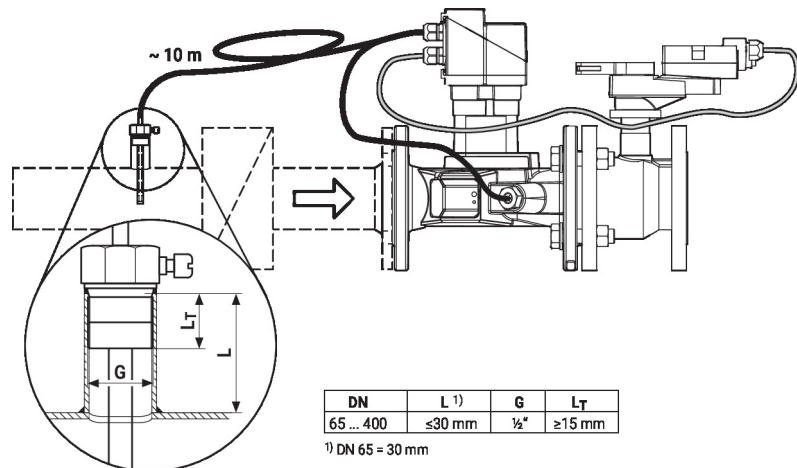
Ventilen är utrustad med två temperaturgivare:

- T2: En givare är redan installerad i ventilenheten.
- T1: Den andra givaren måste vara monterad på installationsplatsen före konsumenten (ventil i returledning, rekommenderas) eller efter konsumenten (ventil i försörjningsledning). De erforderliga immersionsärmarna levereras med ventilenheten.

Temperaturgivaren är redan ledningsdragen med ventilen.

Obs!

Kabeln mellan ventilenhet och temperaturgivare får inte kortas av eller förlängas.


Delad installation

Ventil-ställdonkombinationen kan monteras separat från flödesgivaren. Flödesriktningen för båda komponenterna måste iakttas.

Allmänna anteckningar

Min. differenstryck (tryckfall) Det minsta krävda differenstrycket (tryckfall via ventilen) för att uppnå det önskade volymetriska flödet V'_{max} kan beräknas med hjälp av det volymetriska K_{vs} -värdet (se typöversikt) och den nedre formeln. Det beräknade värdet är beroende av det erforderliga maximala volymetriska flödet V'_{max} . Högre differenstryck kompenseras automatiskt av ventilen.

Formel

$$\Delta p_{min} = 100 \times \left(\frac{V'_{max}}{K_{vs \text{ theor.}}} \right)^2$$

$\Delta p_{min}: \text{kPa}$
 $V'_{max}: \text{m}^3/\text{h}$
 $K_{vs \text{ theor.}}: \text{m}^3/\text{h}$

 Exempel (DN100 med den önskade maximala flödes hastigheten = 50% V'_{nom})

EV100F+BAC

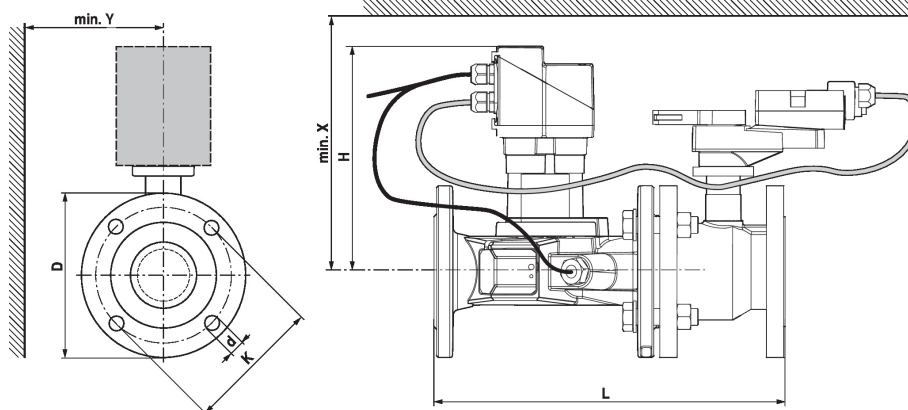
 $K_{vs \text{ theor.}} = 127 \text{ m}^3/\text{h}$
 $V'_{nom} = 1200 \text{ l/min}$
 $50\% * 1200 \text{ l/min} = 600 \text{ l/min} = 36 \text{ m}^3/\text{h}$

$$\Delta p_{min} = 100 \times \left(\frac{V'_{max}}{K_{vs \text{ theor.}}} \right)^2 = 100 \times \left(\frac{36 \text{ m}^3/\text{h}}{127 \text{ m}^3/\text{h}} \right)^2 = 8 \text{ kPa}$$

Beteende vid givarfel I händelse av ett fel hos flödesgivaren växlar energiventilen från antingen ström- eller flödesstyrning till positionsstyrning (delta-T manger avaktiveras). När felet försvinner växlar energiventilen till normal styrningsinställning (Delta-T manager aktiverad)

Dimensioner

Mått ritningar


 Om $Y < 180 \text{ mm}$ måste handveven demonteras efter behov.

| Type | DN | L | H | D | d | K | X | Y | kg |
|------------|-----|------|------|------|--------|------|------|------|----|
| | | [mm] | [mm] | [mm] | [mm] | [mm] | [mm] | [mm] | |
| EV065F+BAC | 65 | 379 | 243 | 185 | 4 x 19 | 145 | 265 | 150 | 26 |
| EV080F+BAC | 80 | 430 | 250 | 200 | 8 x 19 | 160 | 270 | 160 | 32 |
| EV100F+BAC | 100 | 474 | 252 | 230 | 8 x 19 | 180 | 275 | 175 | 46 |
| EV125F+BAC | 125 | 579 | 259 | 255 | 8 x 19 | 210 | 280 | 190 | 62 |
| EV150F+BAC | 150 | 651 | 269 | 285 | 8 x 23 | 240 | 290 | 200 | 74 |

Ytterligare dokumentation

- Verktögsanslutningar
- BACnet gränssnittsbeskrivning
- Modbus-gränssnittsbeskrivning
- Beskrivning av datapoolvärden
- Översikt över MP-samarbetspartner
- MP-ordlista
- Introduktion till MP-Bus-tekniken
- Allmänt om projektering
- Webbserverinstruktion