

Modulerande vridande ställdon med säkerhetsfunktion för justering av spjäll i byggnadstekniska installationer

- Spjällstorlek upp till ungefär 6 m²
- Vridmomentmotor 30 Nm
- Nominell spänning AC/DC 24 V
- Styrning modulerande 2...10 V
- Lägesåterföring 2...10 V



Tekniska data

Elektriska data	Nominell spänning	AC/DC 24 V
	Nominell spänningsfrekvens	50/60 Hz
	Nominellt spänningsområde	AC 19.2...28.8 V / DC 21.6...28.8 V
	Effektförbrukning i drift	7 W
	Effektförbrukning i viloläge	4.5 W
	Effektförbrukning för ledningsdimensionering	12 VA
	Anslutning försörjning / styrning	Kabel 1 m, 4x 0.75 mm ² (halogenfri)
	Paralleldrift	Ja (observera prestandadata)
Funktionsdata	Vridmomentmotor	30 Nm
	Vridmoment säkerhetsfunktion	30 Nm
	Driftsvillkor Y	2...10 V
	Ingångsmotstånd	100 kΩ
	Lägesåterföring U	2...10 V
	Lägesåterföring U, anteckning	Max. 0.5 mA
	Lägesnoggrannhet	±5%
	Rörelseriktning av motor	valbar med brytare L/R
	Rörelseriktning för säkerhetsfunktion	valbar med montering L/R
	Manuell tvångsstyrning	med handvev och låsbrytare
	Vridvinkel	Max. 95°
	Vridvinkel (Anteckning)	justerbar start vid 33 % i 5 %-steg (med mekanisk stopplack)
	Gångtid motor	150 s / 90°
	Gångtid felsäker	<20 s @ -20...50°C / <60 s @ -30°C
	Motorljudeffektnivå	45 dB(A)
	Ljudnivå, felsäker	71 dB(A)
	Spindelförare	Universalklämkoppling 12...26.7 mm
	Lägesindikering	Mekanisk
Livslängd	Min. 60 000 felsäkra lägen	
Säkerhetsdata	Skyddsklass IEC/EN	III, säkerhetsklenspänning (SELV)
	Skyddsklass IEC/EN	IP54
	EMC	CE i enlighet med 2014/30/EU
	Certifiering IEC/EN	IEC/EN 60730-1 och IEC/EN 60730-2-14
	Hygientest	Enligt VDI 6022 del 1/SWKI VA 104-01, rengöringsbar och desinficerbar, låga utsläpp
	Driftsätt	Type 1.AA
	Nominell impuls-spänning försörjning / styrning	0.8 kV

Tekniska data

Säkerhetsdata	Nedsmutsningsgrad	3
	Omgivningsfuktighet	Max. 95% RH, icke-kondenserande
	Omgivningstemperatur	-30...50°C [-22...122°F]
	Lagringstemperatur	-40...80°C [-40...176°F]
	Underhåll	underhållsfri
Vikt	Vikt	4.5 kg

Säkerhetsanvisningar



- Den här enheten har utformats för användning i stationära uppvärmnings-, ventilations- och luftbehandlingssystem och får inte användas utanför det specificerade applikationsområdet, speciellt i flygplan eller andra luftburna transportmedel.
- Utomhusapplikation: endast möjligt ifall inget (sjö)vatten, snö, is, solstrålning eller aggressiva gaser stör anordningen direkt och att det är säkerställt att omgivningsförhållandena alltid förblir inom de tröskelvärden som framgår i databladet.
- Endast behöriga specialister får genomföra installationen. Alla applicerbara juridiska eller institutionella installationsföreskrifter måste följas under installation.
- Enheten får endast öppnas på tillverkarens plats. Den innehåller inte några delar som kan bytas ut eller repareras av användaren.
- Kablar får inte tas bort från enheten.
- För att beräkna erforderligt vridmoment måste specifikationerna som tillhandahålls av spjälltillverkarna beträffande tvärsnitt, konstruktion, installationsläge och ventilationsförhållanden iakttas.
- Enheten innehåller elektriska och elektroniska komponenter och får inte kasseras med hushållsavfall. Alla lokalt giltiga regler och krav måste observeras.

Produktfunktioner

Driftsätt	Ställdonet är anslutet med en standard styrsignal på 0...10 V och flyttar spjället till driftläget samtidigt som retur fjädern spänns. Spjället roteras tillbaka till säkerhetsläget med fjäderkraft när matningsspänningen avbryts.
Enkel direktmontering	Enkel direktmontering på spjällaxeln med en universalklämkoppling levererad med en antirotationsenget för att förhindra ställdonet från att rotera.
Axelstabilisator	Klämkopplingen till ställdonet med fjäderretur är fabriksutrustad med en axelstabilisator för stabilisering av kombinationen spjäll, spjällaxel och ställdon. Det består av två plaststödringar och måste lämnas på plats, delvis eller helt tas bort beroende på installationsläget och axeldiametern.
Manuell förbikoppling	Genom att använd handveven kan spjället drivas manuellt och kopplas in med låsbrytaren i valfri position. Upplåsning kan göras manuellt eller automatiskt genom att anbringa driftspänningen.
Justerbar vridvinkel	Justerbar vridvinkel med mekaniska stopplackar.
Hög funktionell pålitlighet	Ställdonet är överbelastningsskyddat, kräver inga ändlägesbrytare och stoppar automatiskt när stopplacken har nåtts.

Tillbehör

Elektriska tillbehör	Beskrivning	Typ
	Signalomvandlare spänning/strömstyrka 100 kΩ 4...20 mA, matning AC/DC 24 V	Z-UIC
	Lägesställare för väggmontering	SGA24
	Lägesställare för inbyggd montering	SGE24
	Lägesställare för frontpanelmontering	SGF24

Tillbehör

	Beskrivning	Typ
	Lägesställare för väggmontering	CRP24-B1
Mekaniska tillbehör	Beskrivning	Typ
	Ändstoppsindikator	IND-EFB
	Klämkoppling reversibel, universalklämbygel diameter $\varnothing 12...26,7$ mm	K9-2
	Spjällarm Uttagsbredd 8,2 mm, universalklämbygel diameter $\varnothing 14...25$ mm	KH10
	Ställdonsarm Uttagsbredd 8,2 mm	KH-EFB
	Monteringsatts för länkningsdrift för platt och sidoinstallation	ZG-EFB
	Vridsäkring 230 mm, Multipack 20 st.	Z-ARS230
Handvev 63 mm	ZKN2-B	

Elektrisk installation



Matning från isolerande transformator.

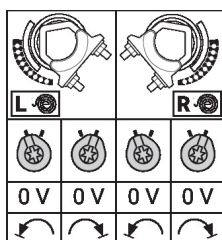
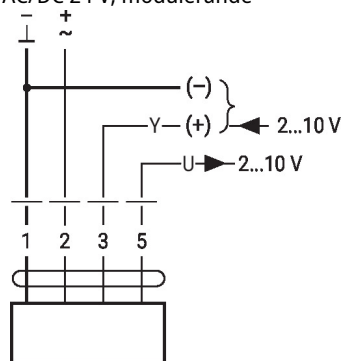
Parallellanslutning av andra ställdon möjlig. Observera prestandadata.

Ledningsfärger:

- 1 = svart
- 2 = röd
- 3 = vit
- 5 = orange

Kopplingsscheman

AC/DC 24 V, modulerande



Installationsnoteringar



Axelstabiliseraren måste ändå användas vid installation av antirotationsenheten på den motsatta sidan av axelkopplingen och en axeldiameter < 20 mm.

Montering av axelstabilisator för lång axel

I händelse av lång axelinstallation är användning axelstabiliseraren vid en axeldiameter på

- 12...20 mm nödvändig
- 21...26,7 mm inte nödvändig och kan tas bort

Montering av axelstabilisator för kort axel

Vid installation med kort axel behövs inte någon axelstabilisator. Den kan tas bort eller, om axellängden tillåter detta, lämnas i klämkopplingen.

Dimensioner

Spindellängd

		Min. 117
		Min. 20

Klämintervall

	12...22	12...18
	22...26.7	12...18

