

Kommunicerande vridande ställdon med säkerhetsfunktion för justering av spjäll i byggnadstekniska installationer

- Spjällstorlek upp till ungefär 6 m²
- Vridmomentmotor 30 Nm
- Nominell spänning AC/DC 24 V
- Styrning modulerande, kommunicerande 2...10 V variabel
- Lägesåterföring 2...10 V variabel
- Kommunikation via Belimo MP-Bus
- Konvertering av givarsignaler




Tekniska data

Elektriska data	Nominell spänning	AC/DC 24 V
	Nominell spänningsfrekvens	50/60 Hz
	Nominellt spänningsområde	AC 19.2...28.8 V / DC 21.6...28.8 V
	Effektförbrukning i drift	9.5 W
	Effektförbrukning i viloläge	4.5 W
	Effektförbrukning för ledningsdimensionering	16 VA
	Anslutningsförsörjning/styrning	Kabel 1 m, 4x 0.75 mm ² (halogenfri)
	Paralleldrif	Ja (observera prestandadata)
Busskommunikation	Kommunikativ styrning	MP-Bus
	Antal noder	MP-buss max. 8
Funktionsdata	Vridmomentmotor	30 Nm
	Vridmoment säkerhetsfunktion	30 Nm
	Driftsvillkor Y	2...10 V
	Ingångsmotstånd	100 kΩ
	Driftsvillkor Y, variabel	Startpunkt 0.5...30 V Ändpunkt 2.5...32 V
	Driftlägen valfritt	Öppna/stäng 3-punkts (endast AC) Modulerande (0-32 V DC)
	Lägesåterföring U	2...10 V
	Lägesåterföring U, anteckning	Max. 0.5 mA
	Lägesåterföring U, variabel	Startpunkt 0.5...8 V Ändpunkt 2.5...10 V
	Lägesnoggrannhet	±5%
	Rörelseriktning av motor	valbar med brytare L/R
	Rörelseriktning, variabel	Elektroniskt reversibel
	Rörelseriktning för säkerhetsfunktion	valbar med montering L/R
	Manuell tvångsstyrning	med handvev och låsbrytare
	Vridvinkel	Max. 95°
	Vridvinkel (Anteckning)	justerbar start vid 33 % i 5 %-steg (med mekanisk stopplack)
	Gångtid motor	150 s / 90°
Gångtid motor variabel	60...150 s	
Gångtid felsäker	<20 s @ -20...50°C / <60 s @ -30°C	
Motornljudeffektnivå	45 dB(A)	
Ljudnivå, felsäker	71 dB(A)	

Tekniska data

Funktionsdata	Adaptionsinställningsintervall	manuell
	Adaptionsinställningsintervall, variabel	Ingen åtgärd Adaption vid påslagning Adaption efter användning av handveven
	Föribgå styrning	MAX (max. position) = 100 % MIN (min. position) = 0 % ZS (mellanposition, AC enbart) = 50 %
	Koppling föribgå styrning variabel	MAX = (MIN + 32%)...100% MIN = 0%...(MAX - 32%) ZS = MIN...MAX
	Spindelförare	Universalklämkoppling 12...26.7 mm
	Lägesindikering	Mekanisk
	Livslängd	Min. 60 000 felsäkra lägen
Säkerhetsdata	Skyddsklass IEC/EN	III, säkerhetsklenspänning (SELV)
	Skyddsklass IEC/EN	IP54
	EMC	CE i enlighet med 2014/30/EU
	Certifiering IEC/EN	IEC/EN 60730-1 och IEC/EN 60730-2-14
	Hygientest	Enligt VDI 6022 del 1/SWKI VA 104-01, rengöringsbar och desinficerbar, låga utsläpp
	Driftsätt	Type 1.AA
	Nominell impulsspänning försörjning / styrning	0.8 kV
	Nedsmutningsgrad	3
	Omgivningsfuktighet	Max. 95% RH, icke-kondenserande
	Omgivningstemperatur	-30...50°C [-22...122°F]
	Lagringstemperatur	-40...80°C [-40...176°F]
	Underhåll	underhållsfri
Vikt	Vikt	4.6 kg

Säkerhetsanvisningar



- Den här enheten har utformats för användning i stationära uppvärmnings-, ventilations- och luftbehandlingssystem och får inte användas utanför det specificerade applikationsområdet, speciellt i flygplan eller andra luftburna transportmedel.
- Utomhusapplikation: endast möjligt ifall inget (sjö)vatten, snö, is, solstrålning eller aggressiva gaser stör anordningen direkt och att det är säkerställt att omgivningsförhållandena alltid förblir inom de tröskelvärden som framgår i databladet.
- Endast behöriga specialister får genomföra installationen. Alla applicerbara juridiska eller institutionella installationsföreskrifter måste följas under installation.
- Enheten får endast öppnas på tillverkarens plats. Den innehåller inte några delar som kan bytas ut eller repareras av användaren.
- Kablar får inte tas bort från enheten.
- För att beräkna nödvändigt vridmoment måste specifikationerna från spjälltillverkarna beträffande tvärsnitt, konstruktion, installationsläge och ventilationsförhållanden observeras.
- Enheten innehåller elektriska och elektroniska komponenter och får inte kasseras med hushållsavfall. Alla lokalt giltiga regler och krav måste observeras.

Produktfunktioner

Driftläge	<p>Ställdonet flyttar spjället till driftläget samtidigt som retur fjädern spänns. Spjället roteras tillbaka till nödläget med fjäderkraft när matningsspänningen avbryts.</p> <p>Konventionell drift:</p> <p>Ställdonet är anslutet med en standard styrsignal på 0...10 V och drivs till positionen definierad av styrsignalen. Mätspänningen U används för den elektriska indikationen av spjället 0...100% och som styrsignal för andra ställdon.</p> <p>Drift på bussen:</p> <p>Ställdonet tar emot sin digitala styrsignal från den högre nivåns regulator via MP-bussen och drivs till den definierade positionen. Anslutning U fungerar som ett kommunikationsgränssnitt och levererar inte en analog mätspänning.</p>
Omvandlare för givare	<p>Anslutningsalternativ för en givare (passiv eller aktiv givare eller brytare). MP-ställdonet fungerar som en analog/digital omvandlare för överföring av givarsignalen via MP-Bus till det överordnande systemet.</p>
Inställningsbara ställdon	<p>Fabriksinställningarna omfattar de vanligaste applikationerna. Enkla parametrar kan ändras med Belimo Assistant 2 eller ZTH EU.</p>
Enkel direktmontering	<p>Enkel direktmontering på spjällaxeln med en universalklämkoppling levererad med en antirotationsenget för att förhindra ställdonet från att rotera.</p>
Axelstabilisator	<p>Klämkopplingen till ställdonet med fjäderretur är fabriksutrustad med en axelstabilisator för stabilisering av kombinationen spjäll, spjällaxel och ställdon.</p> <p>Det består av två plaststödringar och måste lämnas på plats, delvis eller helt tas bort beroende på installationsläget och axeldiametern.</p>
Manuell förbikoppling	<p>Genom att använd handveven kan spjället drivas manuellt och kopplas in med låsbrytaren i valfri position. Upplåsning kan göras manuellt eller automatiskt genom att anbringa driftspänningen.</p>
Justerbar vridvinkel	<p>Justerbar vridvinkel med mekaniska stopplackar.</p>
Hög funktionell pålitlighet	<p>Ställdonet är överbelastningsskyddat, kräver inga ändlägesbrytare och stoppar automatiskt när stopplacken har nåtts.</p>
Startläge	<p>Första gången matningsspänningen slås på, dvs vid tidpunkten för igångkörningen gör ställdonet en synkronisering. Synkroniseringen sker i startläget (0 %).</p> <p>Ställdonet flyttas sedan till positionen definierad av styrsignalen.</p>
Adaption och synkronisering	<p>En adaption kan utlösas manuellt genom att trycka på knappen "Adaption" eller med PC-Tool. Båda mekaniska stopplackarna identifieras under adaptionen (hela inställningsområdet). Automatisk synkronisering efter drivning av handveven är programmerad. Synkroniseringen sker i startläget (0 %).</p> <p>Ställdonet flyttas sedan till positionen definierad av styrsignalen.</p> <p>En rad inställningar kan göras med Belimo Assistant 2.</p>

Tillbehör

Verktyg	Beskrivning	Typ
	Serviceverktyg, med ZIP-USB-funktion, för inställningsbara och kommunikativa Belimo-ställdon, VAV-regulatorer och VVS-reglerdon	ZTH EU
	Serviceverktyg för trådbunden och trådlös installation, drift på plats och felsökning.	Belimo Assistant 2
	Adapter för serviceverktyg ZTH	MFT-C
	Anslutningskabel 5 m, A: RJ11 6/4 ZTH EU, B: 6-stifts serviceuttag för Belimo-enhet	ZK1-GEN

Tillbehör

	Beskrivning	Typ
	Anslutningskabel 5 m, A: RJ11 6/4 ZTH EU, B: anslutningskabel med fria ledare till MP/PP-plint	ZK2-GEN
Elektriska tillbehör	Beskrivning	Typ
	Signalomvandlare spänning/strömstyrka 100 k Ω 4...20 mA, matning AC/DC 24 V	Z-UIC
	Lägesställare för väggmontering	SGA24
	Lägesställare för inbyggd montering	SGE24
	Lägesställare för frontpanelmontering	SGF24
Gateways	Lägesställare för väggmontering	CRP24-B1
	MP-bus matningsspänning för MP-ställdon	ZN230-24MP
	Beskrivning	Typ
Mekaniska tillbehör	Gateway MP till BACnet MS/TP	UK24BAC
	Gateway MP till Modbus RTU	UK24MOD
	Beskrivning	Typ
	Ändstoppsindikator	IND-EFB
	Klämkoppling reversibel, universalklämbygel diameter \varnothing 12...26,7 mm	K9-2
Spjällarm Uttagsbredd 8,2 mm, universalklämbygel diameter \varnothing 14...25 mm	KH10	
Ställdonsarm Uttagsbredd 8,2 mm	KH-EFB	
Monteringssett för länkningsdrift för platt och sidoinstallation	ZG-EFB	
Vridsäkring 230 mm, Multipack 20 st.	Z-ARS230	
Handvev 63 mm	ZKN2-B	

Elektrisk installation

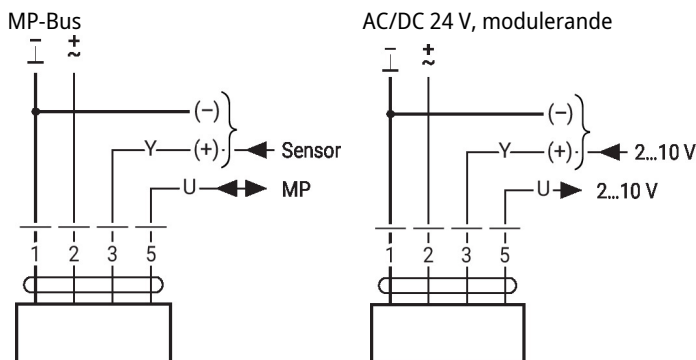


Matning från isolerande transformator.

Parallellanslutning av andra ställdon möjlig. Observera prestandadatan.

Ledningsfärger:

- 1 = svart
- 2 = röd
- 3 = vit
- 5 = orange

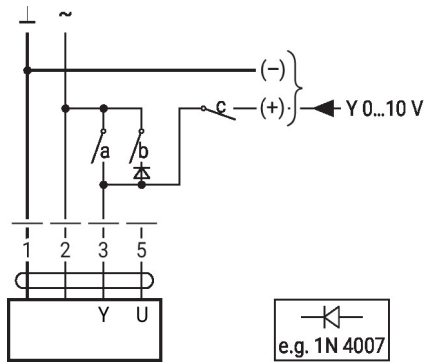


1	2	3		
		2 V		
		10 V		

Ytterligare elektriska installationer

Funktioner med grundvärden (konventionellt läge)

Överstyrningskontroll begränsas med AC 24 V med reläkontakter

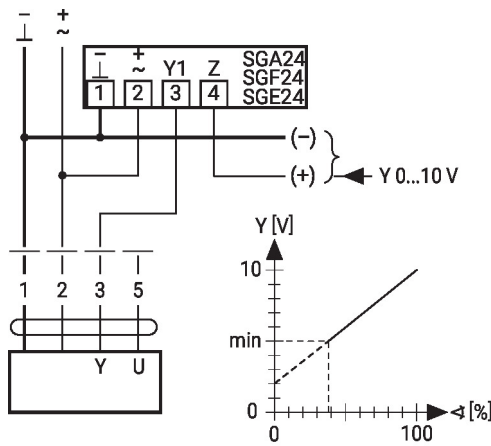
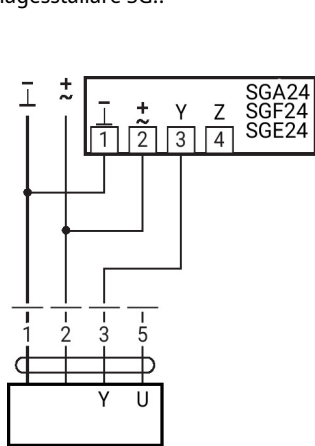
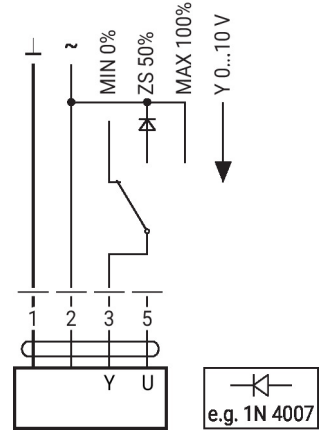


1	2	a	b	c	
					0 %
					ZS 50%
					100%
					Y

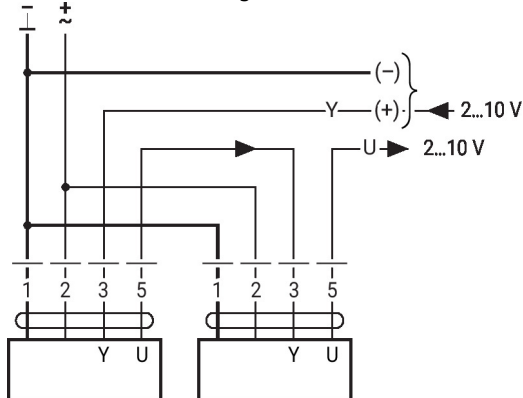
Fjärrstyr 0...100% med lägesställare SG..

Minigräns med lägesställare SG..

Överstyrningskontroll med AC 24 V med vridomkopplare

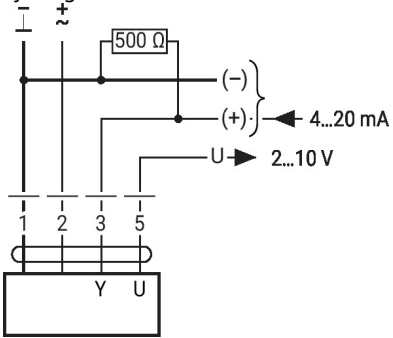


Primär/sekundär drift (lägesberoende)



Funktioner med grundvärden (konventionellt läge)

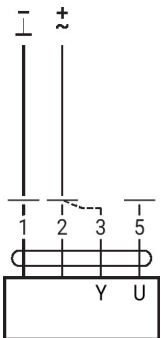
Styrning med 4...20 mA via externt motstånd


Varning:

Driftintervallet måste ställas in på DC 2...10 V.

 500 Ω -motståndet omvandlar 4...20 mA-strömsignalen till en spänningssignal DC 2...10 V

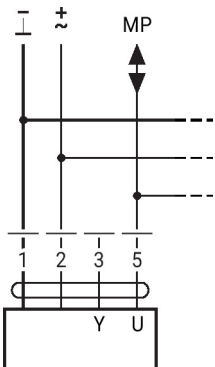
Driftkontroll


Förfarande

1. Anslut 24 V till anslutningarna 1 och 2
2. Lossa anslutning 3:
 - Med vridriktning 0: ställdonet roterar moturs
 - Med vridriktning 1: ställdonet roterar medurs
3. Kortslut anslutningarna 2 och 3:
 - Ställdonet roterar i motsatt riktning

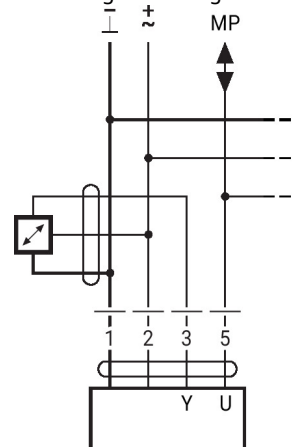
Funktioner med grundvärden (konventionellt läge)

Anslutning på MP-bussen



Max. 8 MP-Bus-noder

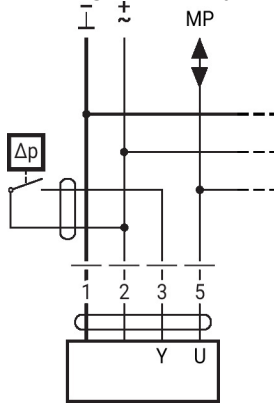
Anslutning av aktiva givare



- Försörjning AC/DC 24 V
- Utgående styrsignal 0...10 V (max. 0...32 V)
- Upplösning 30 mV

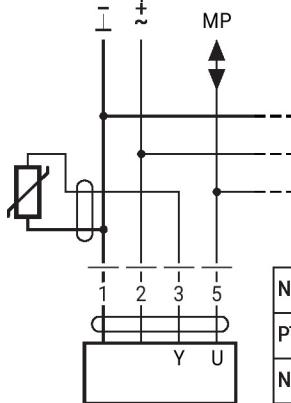
Funktioner med grundvärden (konventionellt läge)

Anslutning av extern brytare



- Kopplingsström 16 mA @ 24 V
- Driftområdets startpunkt måste konfigureras på MP-ställdonet som ≥ 0.5 V

Connection of passive sensors



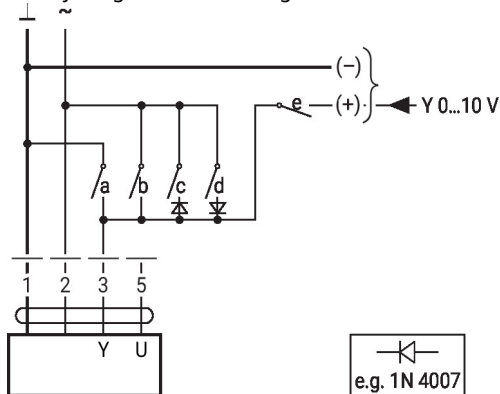
Ni1000	-28...+98°C	850...1600 Ω ²⁾
PT1000	-35...+155°C	850...1600 Ω ²⁾
NTC	-10...+160°C ¹⁾	200 Ω...60 kΩ ²⁾

- 1) Depending on the type
 - 2) Resolution 1 Ohm
- Compensation of the measured value is recommended

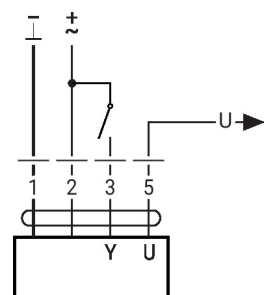
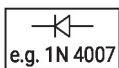
Funktioner med specifika parametrar (inställning krävs)

Överstyrningskontroll och begränsas med AC 24 V med reläkontakter

Styrning öppna/stäng



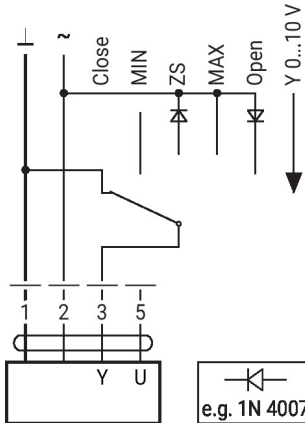
	1	2	a	b	c	d	e	
								Close
								MIN
								ZS
								MAX
								Open
								Y



Ytterligare elektriska installationer

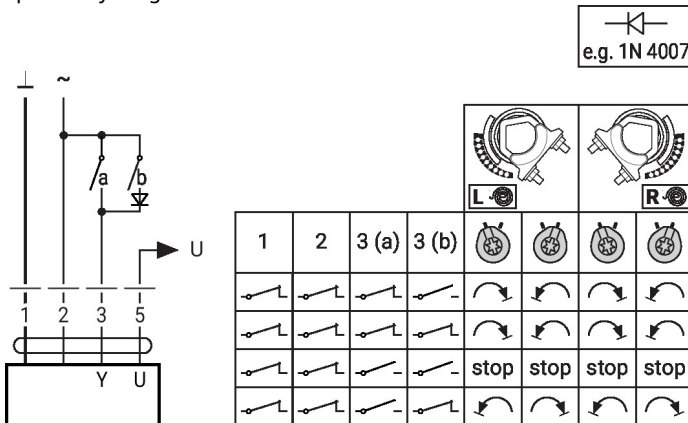
Funktioner med specifika parametrar (inställning krävs)

Överstyrningskontroll och begränsning med AC 24 V med vridomkopplare

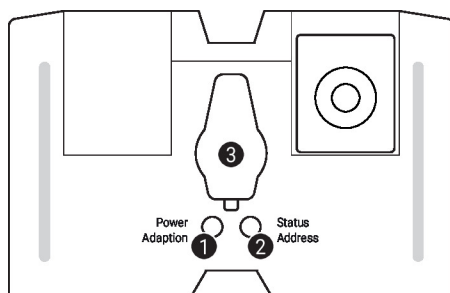


"Close"-funktionen garanteras endast om startpunkten för driftområdet definieras som min. 0.5 V.

3-punktsstyrning med AC 24 V



Driftstyrningar och indikatorer



1 Membrannyckel och LED-display grön

- Av: Ingen matningsspänning eller felfunktion
- På: I drift
- Tryck på knappen: Utlöser adaption av vridvinkel, följt av standardläge

2 Membrannyckel och LED-display gul

- Av: Standardläge
- På: Adaption eller synkronisering pågår
- Flimrar: MP-Bus-kommunikation aktiv
- Blinkar: Begäran om adressering från MP-klient
- Tryck på knappen: Bekräfta adresseringen

3 Servicekontakt

För anslutning av inställnings- och serviceverktyg

Kontrollera försörjningsanslutningen

- 1 Av och 2 På Möjligt ledningsfel i matningsspänningen

Installationsnoteringar



Axelstabiliseraren måste ändå användas vid installation av antirotationssenheten på den motsatta sidan av axelkopplingen och en axeldiameter <20 mm.

Montering av axelstabilisator för lång axel

I händelse av lång axelinstallation är användning axelstabiliseraren vid en axeldiameter på

- 12...20 mm nödvändig
- 21...26,7 mm inte nödvändig och kan tas bort

Montering av axelstabilisator för kort axel

Vid installation med kort axel behövs inte någon axelstabilisator. Den kan tas bort eller, om axellängden tillåter detta, lämnas i klämkopplingen.

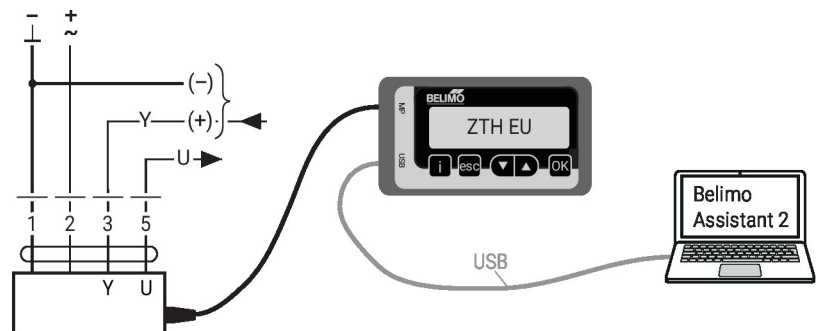
Service

Trådbunden anslutning

Enheten kan konfigureras med ZTH EU via serviceuttaget.

För en utökad inställning kan Belimo Assistant 2 anslutas.

Connection ZTH EU / Belimo Assistant 2



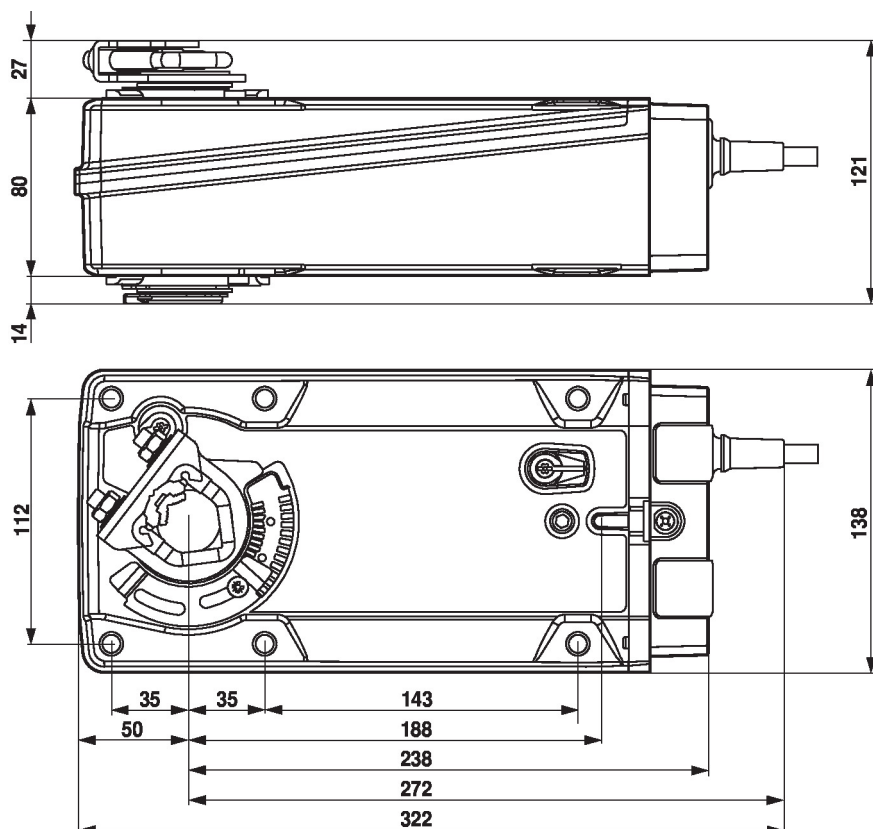
Dimensioner

Spindellängd

		Min. 117
		Min. 20 mm [0.75"]

Klämintervall

	12...22	12...18
	22...26.7	12...18



Ytterligare dokumentation

- Översikt över MP-samarbetspartner
- Verktygsanslutningar
- Introduktion till MP-Bus-tekniken
- Snabbguide – Belimo Assistant 2