

Vridande ställdon för vridspjällventiler

- Vridmomentmotor Max. 90 Nm (inte konstant)
- Nominell spänning AC/DC 24 V
- Styrning Öppna/stäng
- Gångtid motor 35 s
- Optimalt väderskydd för användning utomhus



Tekniska data

Elektriska data	Nominell spänning	AC/DC 24 V
	Nominell spänningsfrekvens	50/60 Hz
	Nominellt spänningsområde	AC 19.2...28.8 V / DC 21.6...28.8 V
	Effektförbrukning i drift	9 W
	Effektförbrukning i viloläge	2 W
	Effektförbrukning för ledningsdimensionering	12 VA
	Anslutningsförsörjning/styrning	Kabel 1 m, 3x 0.75 mm ² (halogenfri)
	Paralleldrift	Ja (observera prestandadata)
Funktionsdata	Vridmomentmotor	Max. 90 Nm (inte konstant) (inte konstant)
	Manuell tvångsstyrning	med tryckknapp, kan låsas
	Gångtid motor	35 s / 90°
	Motorljudeffektnivå	62 dB(A)
	Lägesindikering	Ja
Säkerhetsdata	Skyddsklass IEC/EN	III, säkerhetsklenspänning (SELV)
	Strömkälla UL	Class 2 Supply
	Skyddsklass IEC/EN	IP66/67
	Skyddsklass NEMA/UL	NEMA 4X
	Kapsling	UL kapsling-typ 4X
	EMC	CE i enlighet med 2014/30/EU
	Certifiering IEC/EN	IEC/EN 60730-1 och IEC/EN 60730-2-14
	UL Approval	cULus i enlighet med UL60730-1A, UL60730-2-14 och CAN/CSA E60730-1 UL-märkningen på ställdonet beror på produktionsplatsen, men enheten är UL-märkt i vilket fall
	Driftsätt	Type 1
	Nominell impulsspänning försörjning / styrning	0.8 kV
	Nedsmuttningsgrad	4
	Omgivningsfuktighet	Max. 100% RH
	Omgivningstemperatur	-30...50°C [-22...122°F]
	Omgivningstemperatur (Anteckning)	-40...50°C [104...122°F] för ställdon med integrerad uppvärmning
	Lagringstemperatur	-40...80°C [-40...176°F]
Underhåll	underhållsfri	
Mekaniska data	Anslutningsflänsar	F07

Tekniska data

Vikt	Vikt	4.8 kg
------	------	--------

Säkerhetsanvisningar



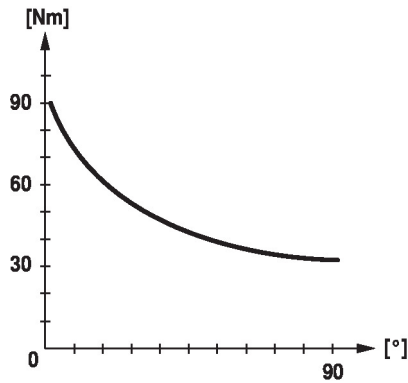
- Den här enheten har utformats för användning i stationära uppvärmnings-, ventilations- och luftbehandlingssystem och får inte användas utanför det specificerade applikationsområdet, speciellt i flygplan eller andra luftburna transportmedel.
- Endast behöriga specialister får genomföra installationen. Alla applicerbara juridiska eller institutionella installationsföreskrifter måste följas under installation.
- Kopplingsboxar måste minst motsvara kapslingens skyddsklass!
- Skyddet av skyddskåpan kan öppnas för justering och underhåll. När det sedan har stängts måste kapslingen tätas ordentligt (se installationsanvisningar).
- Brytaren för att ändra vridriktning får inte justeras.
- Vridvinkeln får inte bli föremål för mekanisk begränsning. Det är förbjudet att ändra de mekaniska stopplackarna.
- Enheten får endast öppnas på tillverkarens plats. Den innehåller inte några delar som kan bytas ut eller repareras av användaren.
- Enheten innehåller elektriska och elektroniska komponenter och får inte kasseras med hushållsavfall. Alla lokalt giltiga regler och krav måste observeras.
- Enheten är inte utformad för applikationer där kemiskt inflytande (gaser, vätskor) finns eller för användning i frätande miljöer i allmänhet.
- Ställdonet får inte användas i plenumapplikationer (exempelvis upphöjda tak eller undergolvs).
- De använda materialerna kan bli utsatta för extern påverkan (temperatur, tryck, konstruktionsfastsättning, effekt av kemiska substanser etc.), som inte kan simuleras i laboratorietest eller fältförsök. Vid tvekan rekommenderar vi att du genomför ett test. Den här informationen innebär inte någon juridisk rättighet. Belimo kan inte hållas ansvarigt och tillhandahåller inte någon garanti.
- Flexibla metalliska kabelkanaler eller gängade kabelkanaler av lika värde ska användas för UL (NEMA) typ 4X-applikationer.
- När enheten används under hög UV-belastning, t.ex. starkt solljus, rekommenderas flexibla metalldare eller liknande.

Produktfunktioner

Applikationsområde	Ställdonet är särskilt passande för användning i utomhusapplikationer och är skyddat mot följande väderförhållanden: - UV-strålning - Regn/snö - Smuts/damm - Luftfuktighet - Växlande klimat/frekventa och allvarliga temperaturfluktuationer (rekommendation: använd ställdonet med integrerad fabriksinstallerad uppvärmning som kan beställas separat för att förhindra intern kondensering)
Enkel direktmontering	Enkel direktmontering på vridspjällventil. Monteringsriktningen i relation till vridspjällventil kan väljas i 90°-ökningar (vinkel).
Manuell förbikoppling	Manuell förbikoppling med tryckknapp möjlig (växeln är frikopplad så länge som knappen är nedtryckt eller förblir låst). Kapslingstäckkåpan måste tas bort för manuell tvångsstyrning.
Hög funktionell pålitlighet	Ställdonet är överbelastningsskyddat, kräver inga ändlägesbrytare och stoppar automatiskt när stopplacken har nåtts.

Produktfunktioner

Vridmoment inte konstant På grund av det icke-linjära vridmomentet kan ställdonet endast användas med vridspjällventil och inte för andra armaturer.



Tillbehör

Elektriska tillbehör	Beskrivning	Typ
	Hjälpbrytare 2x SPDT tillägg, grå	S2A GR
	Återföringspotentiometer 140 Ω tillägg	P140A
	Återföringspotentiometer 1 kΩ tillägg	P1000A
	Återföringspotentiometer 10 kΩ tillägg	P10000A
Alternativ endast fritt fabrik	Beskrivning	Typ
	Uppvärmning, med justerbar termostat	HT24-MG
	Uppvärmning, med mekanisk hygrostat	HH24-MG

Elektrisk installation

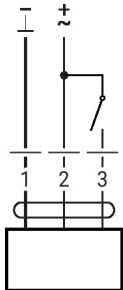


Matning från isolerande transformator.

Ledningsfärger:

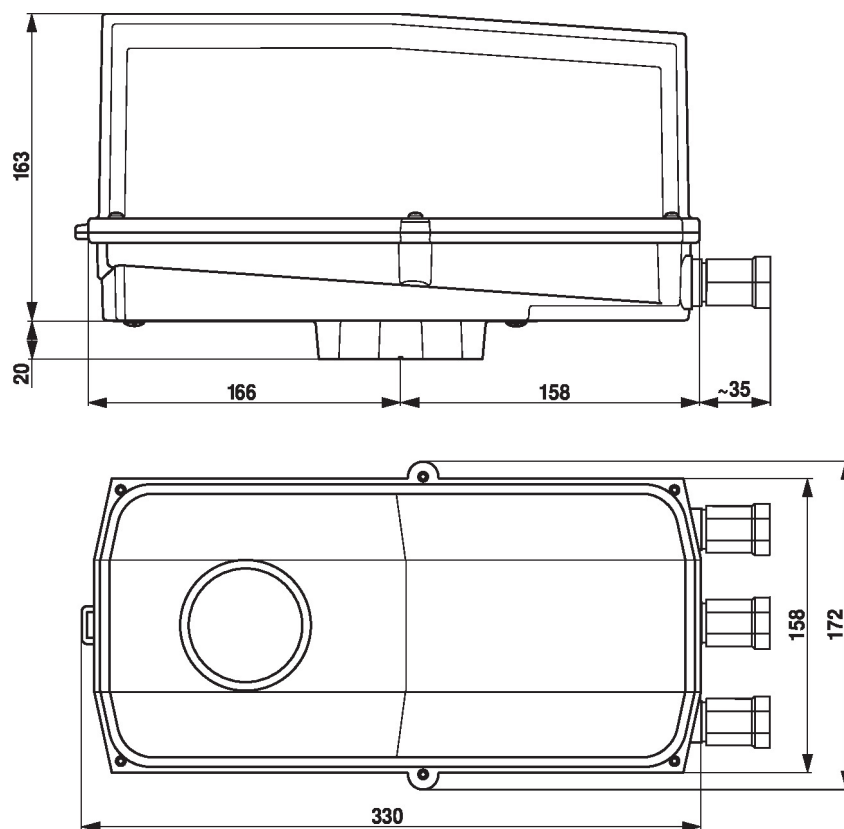
- 1 = svart
- 2 = röd
- 3 = vit

AC/DC 24 V, öppna/stäng



1	2	3	
			A - AB = 0%
			A - AB = 100%

Dimensioner



Ytterligare dokumentation

- Det kompletta produktsortimentet för vattenapplikationer
- Datablad för vridspjällventiler
- Installationsanvisningar för ställdon och/eller vridspjällventiler
- Allmänt om projektering