

RetroFIT+ vridande ställdon för vridspjällventiler

- Vridmomentmotor Max. 90 Nm (inte konstant)
- Nominell spänning AC/DC 24 V
- Styrning Öppna/stäng



Tekniska data

Elektriska data	Nominell spänning	AC/DC 24 V
	Nominell spänningsfrekvens	50/60 Hz
	Nominellt spänningsområde	AC 19.2...28.8 V / DC 19.2...28.8 V
	Effektförbrukning i drift	4 W
	Effektförbrukning i viloläge	2 W
	Effektförbrukning för ledningsdimensionering	6 VA
	Anslutningsförsörjning/styrning	Kabel 1 m, 3x 0.75 mm ²
	Paralleldrif	Ja (observera prestandadata)
Funktionsdata	Vridmomentmotor	Max. 90 Nm (inte konstant) (inte konstant)
	Manuell tvångsstyrning	med tryckknapp, kan låsas
	Gångtid motor	150 s / 90°
	Motorljudeffektnivå	45 dB(A)
	Lägesindikering	Mekaniskt, integrerat
Säkerhetsdata	Skyddsklass IEC/EN	III, säkerhetsklenspänning (SELV)
	Strömkälla UL	Class 2 Supply
	Skyddsklass IEC/EN	IP54
	Skyddsklass NEMA/UL	NEMA 2
	Kapsling	UL kapsling-typ 2
	EMC	CE i enlighet med 2014/30/EU
	Certifiering IEC/EN	IEC/EN 60730-1 och IEC/EN 60730-2-14
	UL Approval	cULus i enlighet med UL60730-1A, UL60730-2-14 och CAN/CSA E60730-1 UL-märkningen på ställdonet beror på produktionsplatsen, men enheten är UL-märkt i vilket fall
	Driftsätt	Type 1
	Nominell impulsspänning försörjning / styrning	0.8 kV
	Nedsmuttningsgrad	3
	Omgivningsfuktighet	Max. 95% RH, icke-kondenserande
	Omgivningstemperatur	0...50°C [32...122°F]
	Lagringstemperatur	-40...80°C [-40...176°F]
Underhåll	underhållsfri	
Mekaniska data	Anslutningsflänsar	F05/F07
Vikt	Vikt	3.5 kg

Tekniska data

Säkerhetsanvisningar

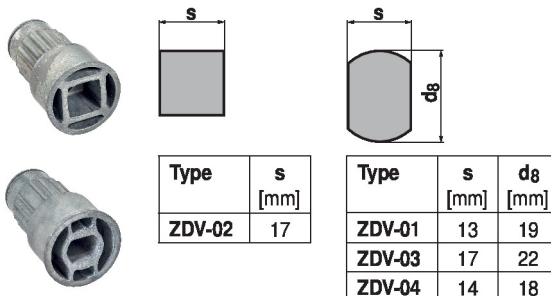


- Den här enheten har utformats för användning i stationära uppvärmnings-, ventilations- och luftbehandlingssystem och får inte användas utanför det specificerade applikationsområdet, speciellt i flygplan eller andra luftburna transportmedel.
- Utomhusapplikation: endast möjligt ifall inget (sjö)vatten, snö, is, solstrålning eller aggressiva gaser stör anordningen direkt och att det är säkerställt att omgivningsförhållandena alltid förblir inom de tröskelvärden som framgår i databladet.
- Endast behöriga specialister får genomföra installationen. Alla applicerbara juridiska eller institutionella installationsföreskrifter måste följas under installation.
- Yttemperaturen mellan ställdon och ventil får inte överskrida 50° C.
- Brytaren för att ändra vridriktning får inte justeras.
- Vridvinkeln får inte bli föremål för mekanisk begränsning. Det är förbjudet att ändra de mekaniska stopplackarna.
- Enheten får endast öppnas på tillverkarens plats. Den innehåller inte några delar som kan bytas ut eller repareras av användaren.
- Kablar får inte tas bort från enheten.
- Enheten innehåller elektriska och elektroniska komponenter och får inte kasseras med hushållsavfall. Alla lokalt giltiga regler och krav måste observeras.

Produktfunktioner

- Applikation** För vridventiler med följande mekaniska specifikationer:
- ISO 5211: F05 eller F07 (hålcirkeldiameter på flänsen för montering av ventilen)
 - ISO 5211: fyrkantigt eller platt ventihalshuvud

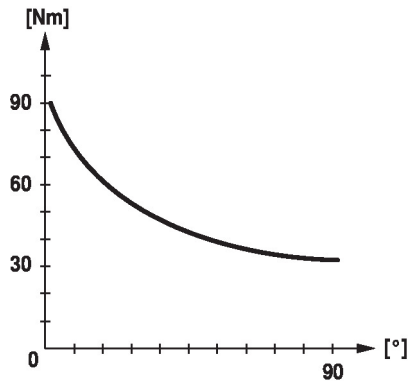
- Slagexcenteraxel** Fyrkanthålxeladaptorn är inte inkluderad i leveransinnehållet (se «Tillbehör»).



- Enkel direktmontering** Enkel direktmontering på vridspjällventil. Monteringsriktningen i relation till vridspjällventil kan väljas i 90°-ökningar (vinkel).
- Manuell förbikoppling** Manuell förbikoppling med tryckknapp möjlig (växeln är frikopplad så länge som knappen är nedtryckt eller förblir låst).
- Hög funktionell pålitlighet** Ställdonet är överbelastningsskyddat, kräver inga ändlägesbrytare och stoppar automatiskt när stopplacken har nåtts.

Produktfunktioner

Vridmoment inte konstant På grund av det icke-linjära vridmomentet kan ställdonet endast användas med vridspjällventil och inte för andra armaturer.



Tillbehör

Elektriska tillbehör	Beskrivning	Typ
	Hjälpbrytare 1x SPDT tillägg	S1A
	Hjälpbrytare 2x SPDT tillägg	S2A
	Återföringspotentiometer 140 Ω tillägg	P140A
	Återföringspotentiometer 1 kΩ tillägg	P1000A
	Återföringspotentiometer 10 kΩ tillägg	P10000A
Mekaniska tillbehör	Beskrivning	Typ
	Adapter för fyrkantsaxel, platt huvud 13xø19x33 mm (BxøxH)	ZDV-01
	Fyrkanthålaxel adapter kvadratisk 17x17x19 mm (LxBxH)	ZDV-02
	Adapter för fyrkantsaxel, platt huvud 17xø22x33 mm (BxøxH)	ZDV-03
	Adapter för fyrkantsaxel, platt huvud 14xø18x33 mm (BxøxH)	ZDV-04

Elektrisk installation

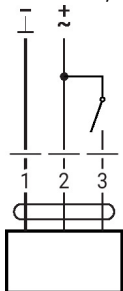


Matning från isolerande transformator.

Ledningsfärger:

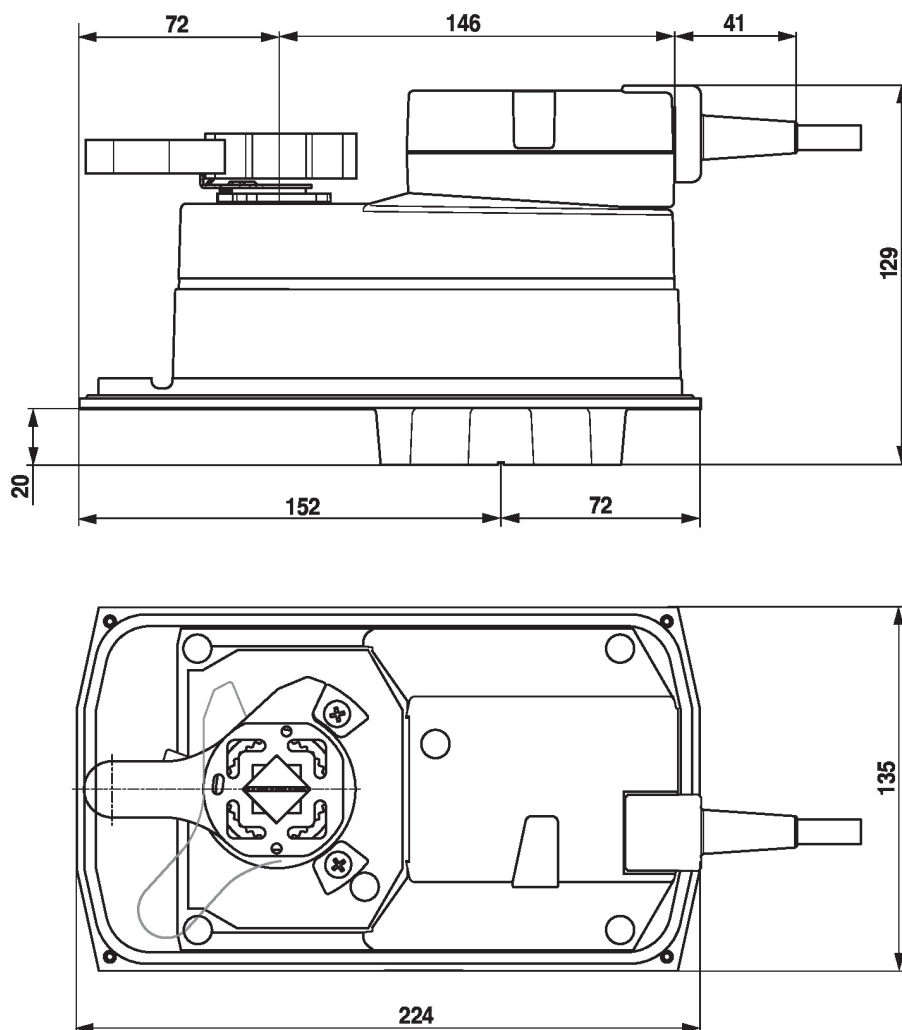
- 1 = svart
- 2 = röd
- 3 = vit

AC/DC 24 V, öppna/stäng



1	2	3	
			A - AB = 0%
			A - AB = 100%

Dimensioner



Ytterligare dokumentation

- Allmänt om projektering