

Vridspjällventil med Ögletyper

- För öppna och stängda kall- och varmvattensystem
- För till- och frångkoppling av värmegeneratorer eller kylmaskiner



Typöversikt

Typ	DN	Kvmax [m ³ /h]	Kvs [m ³ /h]	PN	n(gl)
D6100WL	100	690	220	16	3.2
D6125WL	125	990	310	16	3.2
D6150WL	150	1780	550	16	3.2

Tekniska data

Funktionsdata	Medium	Kallt och varmt vatten, vatten med glykol upp till max. 50 % vol.
	Temperatur på medium	-20...120°C [-4...248°F]
	Flödeskaraktistik	0...60% öppningsvinkel: effektlinjär (VDI/VDE 2173) 0...100% öppningsvinkel: S-form
	Anteckning om flödeskaraktistik	0...100% öppningsvinkel: linjär Flödeskaraktistiken kan ställas in effektlinjärt eller linjärt med Belimo Assistant App.
	Läckage	tät, läckageklass A (EN 12266-1)
	Vridvinkel	90°
	Röranslutning	Fläns enligt ISO 7005-1 enligt EN 1092-1 enligt ISO 7005-2 enligt EN 1092-2
	Installationsriktning	upprätt till horisontell (i relation till ventilhals)
	Underhåll	underhållsfri
Material	Ventilkropp	EN-GJS-400-18-LT (GGG 40.3)
	Stängningselement	Rostfritt stål 1,4581
	Spindel	Rostfritt stål AISI 420 (1.4021)
	Spindelpackning	EPDM O-ring
	Spindellager	Brons, stål, PTFE
	Säte	EPDM

Säkerhetsanvisningar



- Ventilen har utformats för användning i stationära uppvärmnings-, ventilations- och luftbehandlingssystem och får inte användas utanför det specificerade applikationsområdet, speciellt i flygplan eller andra luftburna transportmedel.
- Endast behöriga specialister får genomföra installationen. Alla applicerbara juridiska eller institutionella installationsföreskrifter måste följas under installation.
- Ventilen innehåller inte några delar som kan bytas ut eller repareras av användaren.
- Ventilen får inte kasseras som hushållsavfall. Alla lokalt giltiga regler och krav måste observeras.
- Vid bestämning av flödeshastighetskaraktistiken för styrda enheter måste de erkända direktiven iakttas.
- Spjället måste öppnas och stängas långsamt för att undvika hydroniska stötar i rörsystemet.
- Ventilen är inte tillåten att drivas utan ställdon eller snäckväxel medan flöde finns i röret. Utan ställdon eller snäckväxel kan ventilen stänga och orsaka skada Without actuator or worm gear, the valve could close and cause damage (vattenhammare).

Produktfunktioner

Driftläge Vridspjället öppnas eller stängs helt av ett öppna/stäng vridande ställdon. Kontinuerligt vridande ställdon är anslutna med en kommersiellt tillgänglig regulator och flytta ventilen till valfri önskad position. Ventilskivan tillverkad i rostfritt stål pressas in i den mjuktätande EPDM-platsen med en vridande rörelse och säkerställer Läckage. Tryckbortfallet är lindrigt i det öppna läget och Kv-värdet är på max.

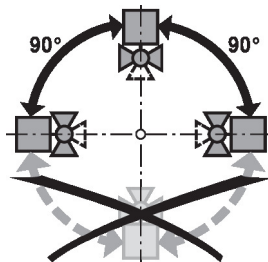
Manuell förbikoppling Manuell strypning eller stängning kan genomföras med snäckväxel (se «Tillbehör»). Snäckväxeln med lägesindikering är steglöst justerbar (självläsande).

Tillbehör

Mekaniska tillbehör	Beskrivning	Typ
	Snäckväxel för vridspjällventiler DN 25...100	ZD6N-S100
	Snäckväxel för vridspjällventiler DN 125...300	ZD6N-S150

Installationsnoteringar

Tillåten installationsriktning Vridspjällventiler kan installeras upprätt eller horisontellt. Vridspjällventiler får inte installeras i en hängande position, exempelvis med spindeln pekande nedåt.



Vattenkvalitetskrav Kraven på vattenkvalitet specificerad i VDI 2035 måste uppfyllas.

Installationsnoteringar

Underhåll Vridspjällventiler och vridande ställdon är underhållsfria.

Innan något servicearbete utförs på styrelementet måste det vridande ställdonet isoleras från matningsspänningen (genom att koppla bort strömkabeln, om nödvändigt). Eventuella pumpar i rörledningssystemet måste även stängas av och lämpliga vridslidventiler stängas (låt alla komponenter först kylas ner och reducera alltid systemtrycket till omgivningstrycknivån)

Systemet får inte returneras till bruk förrän vridspjällventil och det vridande ställdonet korrekt har återmonterats korrekt i enlighet med anvisningarna och rörledningen har återfyllts av professionellt utbildad personal.

För att undvika vridmomentökning under säsongsavstängning använd vridspjällventil (helt öppet och stängt) minst en gång i månaden.

Flödesinställning Belimo-vridspjället har en ungefärlig effektlinjär karakteristikkurva mellan 0...60% öppningsvinkel.

Följande tabell visar respektive Kv-värden i förhållande till öppningsvinkeln (%).

		10%	20%	30%	40%	50%	60%	70%	80%	90%	100%
DN 100	kv (m ³ /h)	5	25	55	95	150	220	330	490	640	690
DN 125	kv (m ³ /h)	6	35	75	130	200	310	480	710	920	990
DN 150	kv (m ³ /h)	10	65	140	240	360	550	830	1220	1650	1780



Inställningsalternativ linjär karakteristisk kurva

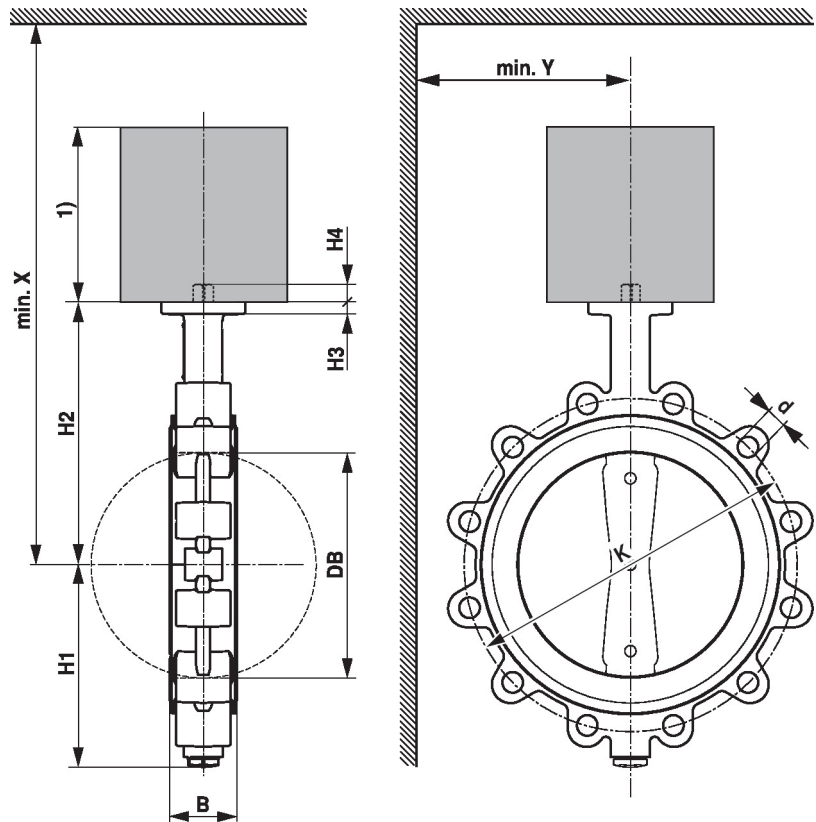
Flödeskarakteristiken kan ställas in på linjär med Belimo Assistant App.

Följande tabeller visar respektive kv-värden i förhållande till styrsignalen (%).

		10%	20%	30%	40%	50%	60%	70%	80%	90%	100%
DN 100	kv (m ³ /h)	69	138	207	276	345	414	483	552	621	690
DN 125	kv (m ³ /h)	99	198	297	396	495	594	693	792	891	990
DN 150	kv (m ³ /h)	178	356	534	712	890	1068	1246	1424	1602	1780

Dimensioner

Måttritningar



Ställdonsdimensioner kan hittas på respektive ställdonsdatablad

Type	DN	B [mm]	DB [mm]	H1 [mm]	H2 [mm]	H3 [mm]	H4 [mm]	d (PN16) [mm]	K (PN16) [mm]	X [mm]	Y [mm]	 kg
D6100WL	100	52	104	109	168	12	13	8 x M16	180	430	190	6.7
D6125WL	125	56	129	124	186	12	23	8 x M16	210	450	210	10
D6150WL	150	56	154	140	202	12	23	8 x M20	240	470	220	12

Ytterligare dokumentation

- Det kompletta produktsortimentet för vattenapplikationer
- Datablad för ställdon
- Installationsanvisningar för ställdon och/eller vridspjällventiler
- Allmänt om projektering