

## Vridspjällventil med Ögletyper

- För öppna och stängda kall- och varmvattensystem
- För till- och frångkoppling av värmegeneratorer eller kylmaskiner



## Typöversikt

Typ	DN	Kvmax [m <sup>3</sup> /h]	Kvs [m <sup>3</sup> /h]	PN	n(gl)
D6200WL	200	2200	820	16	3.2
D6250WL	250	4200	1300	16	3.2
D6300WL	300	5700	1740	16	3.2

## Tekniska data

<b>Funktionsdata</b>	Medium	Kallt och varmt vatten, vatten med glykol upp till max. 50 % vol.
	Temperatur på medium	-10...120°C [14...248°F]
	Flödeskaraktäristik	0...60% öppningsvinkel: effektlinjär (VDI/VDE 2173) 0...100% öppningsvinkel: S-form
	Anteckning om flödeskaraktäristik	0...100% öppningsvinkel: linjär Flödeskaraktäristiken kan ställas in effektlinjärt eller linjärt med Belimo Assistant App.
	Läckage	tät, läckageklass A (EN 12266-1)
	Vridvinkel	90°
	Röranslutning	Fläns enligt ISO 7005-1 enligt EN 1092-1 enligt ISO 7005-2 enligt EN 1092-2
	Installationsriktning	upprätt till horisontell (i relation till ventilhals)
	Underhåll	underhållsfri
<b>Material</b>	Ventilkropp	EN-GJS-400-15 (GGG 40)
	Stängningselement	Rostfritt stål AISI 304 (CF-8, 1.4308)
	Spindel	Rostfritt stål AISI 420 (1.4021)
	Spindelpackning	EPDM O-ring
	Spindellager	Brons, stål, PTFE
	Säte	EPDM

## Säkerhetsanvisningar



- Ventilen har utformats för användning i stationära uppvärmnings-, ventilations- och luftbehandlingssystem och får inte användas utanför det specificerade applikationsområdet, speciellt i flygplan eller andra luftburna transportmedel.
- Endast behöriga specialister får genomföra installationen. Alla applicerbara juridiska eller institutionella installationsföreskrifter måste följas under installation.
- Ventilen innehåller inte några delar som kan bytas ut eller repareras av användaren.
- Ventilen får inte kasseras som hushållsavfall. Alla lokalt giltiga regler och krav måste observeras.
- Vid bestämning av flödeshastighetskaraktistiken för styrda enheter måste de erkända direktiven iakttas.
- Spjället måste öppnas och stängas långsamt för att undvika hydroniska stötar i rörsystemet.
- Ventilen är inte tillåten att drivas utan ställdon eller snäckväxel medan flöde finns i röret. Utan ställdon eller snäckväxel kan ventilen stänga och orsaka skada Without actuator or worm gear, the valve could close and cause damage (vattenhammare).

## Produktfunktioner

**Driftläge** Vridspjället öppnas eller stängs helt av ett öppna/stäng vridande ställdon. Kontinuerligt vridande ställdon är anslutna med en kommersiellt tillgänglig regulator och flytta ventilen till valfri önskad position. Ventilskivan tillverkad i rostfritt stål pressas in i den mjuktätande EPDM-platsen med en vridande rörelse och säkerställer Läckage. Tryckbortfallet är lindrigt i det öppna läget och Kv-värdet är på max.

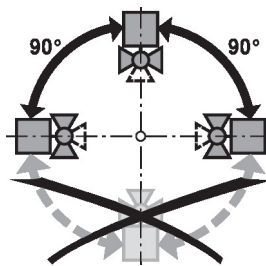
**Manuell förbikoppling** Manuell strypning eller stängning kan genomföras med snäckväxel (se «Tillbehör»). Snäckväxeln med lägesindikering är steglöst justerbar (självläsande).

## Tillbehör

Mekaniska tillbehör	Beskrivning	Typ
	Snäckväxel för vridspjällventiler DN 125...300	ZD6N-S150

## Installationsnoteringar

**Tillåten installationsriktning** Vridspjällventiler kan installeras upprätt eller horisontellt. Vridspjällventiler får inte installeras i en hängande position, exempelvis med spindeln pekande nedåt.



**Vattenkvalitetskrav** Kraven på vattenkvalitet specificerad i VDI 2035 måste uppfyllas.

## Installationsnoteringar

**Underhåll** Vridspjällventiler och vridande ställdon är underhållsfria.

Innan något servicearbete utförs på styrelementet måste det vridande ställdonet isoleras från matningsspänningen (genom att koppla bort strömkabeln, om nödvändigt). Eventuella pumpar i rörledningssystemet måste även stängas av och lämpliga vridslidventiler stängas (låt alla komponenter först kylas ner och reducera alltid systemtrycket till omgivningstrycknivån)

Systemet får inte returneras till bruk förrän vridspjällventil och det vridande ställdonet korrekt har återmonterats korrekt i enlighet med anvisningarna och rörledningen har återfyllts av professionellt utbildad personal.

För att undvika vridmomentökning under säsongsavstängning använd vridspjällventil (helt öppet och stängt) minst en gång i månaden.

**Flödesinställning** Belimo-vridspjället har en ungefärlig effektlinjär karakteristikkurva mellan 0...60% öppningsvinkel.

Följande tabell visar respektive Kv-värden i förhållande till öppningsvinkeln (%).

		10%	20%	30%	40%	50%	60%	70%	80%	90%	100%
DN 200	kv (m <sup>3</sup> /h)	10	60	170	330	540	820	1200	1640	2000	2200
DN 250	kv (m <sup>3</sup> /h)	10	100	280	530	850	1300	1920	2710	3580	4200
DN 300	kv (m <sup>3</sup> /h)	30	160	400	710	1130	1740	2560	3610	4790	5700



**Inställningsalternativ linjär karakteristisk kurva**

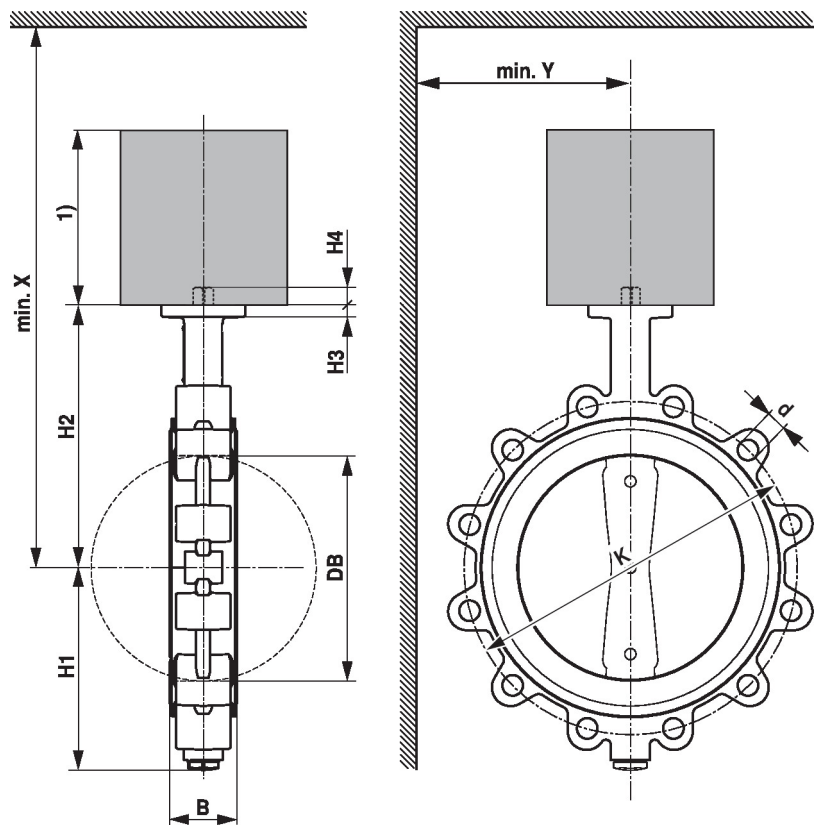
Flödeskarakteristiken kan ställas in på linjär med Belimo Assistant App.

Följande tabeller visar respektive kv-värden i förhållande till styrsignalen (%).

		10%	20%	30%	40%	50%	60%	70%	80%	90%	100%
DN 200	kv (m <sup>3</sup> /h)	220	440	660	880	1100	1320	1540	1760	1980	2200
DN 250	kv (m <sup>3</sup> /h)	420	840	1260	1680	2100	2520	2940	3360	3780	4200
DN 300	kv (m <sup>3</sup> /h)	570	1140	1710	2280	2850	3420	3990	4560	5130	5700

## Dimensioner

## Mått ritningar



Ställdonsdimensioner kan hittas på respektive ställdonsdatablad

Type	DN	B [mm]	DB [mm]	H1 [mm]	H2 [mm]	H3 [mm]	H4 [mm]	d (PN16) [mm]	K (PN16) [mm]	X [mm]	Y [mm]	kg
D6200WL	200	60	195	175	250	15	19	12 x M20	295	500	300	14
D6250WL	250	68	245	215	280	15	19	12 x M24	355	530	300	20
D6300WL	300	78	293	247	325	15	19	12 x M24	410	580	300	31

## Ytterligare dokumentation

- Det kompletta produktsortimentet för vattenapplikationer
- Datablad för ställdon
- Installationsanvisningar för ställdon och/eller vridspjällventiler
- Allmänt om projektering