

Vridspjällventil med Skivtyper

- För öppna och stängda kall- och varmvattensystem
- För till- och frånkoppling av värmegeneratorer eller kylmaskiner


Typöversikt

Typ	DN	Kvmax [m ³ /h]	Kvs [m ³ /h]	PN	n(gl)
D625N	25	50	24	6 / 10 / 16	3.2
D632N	32	55	25	6 / 10 / 16	3.2
D640N	40	65	27	6 / 10 / 16	3.2
D650N	50	100	30	6 / 10 / 16	3.2
D665N	65	170	50	6 / 10 / 16	3.2
D680N	80	260	75	6 / 10 / 16	3.2
D6100N	100	520	150	6 / 10 / 16	3.2
D6125N	125	880	260	6 / 10 / 16	3.2
D6150N	150	1400	400	6 / 10 / 16	3.2
D6350N	350	10300	3010	10 / 16	3.2
D6400N	400	14200	4140	16	3.2
D6450N	450	18800	5490	16	3.2
D6500N	500	24100	7060	16	3.2
D6600N	600	37300	10900	16	3.2
D6700N	700	42800	11760	16	3.2

Typerna D6200N, D6250N och D6300N har bytts ut mot typerna D6200W, D6250W och D6300W. För teknisk data, se datablad D6..W.

Tekniska data

Funktionsdata	Medium	Kallt och varmt vatten, vatten med glykol upp till max. 50 % vol.
	Temperatur på medium	-10...120°C [14...248°F]
	Flödeskaraktäristik	0...60% öppningsvinkel: effektlinjär (VDI/VDE 2173) 0...100% öppningsvinkel: S-form
	Läckage	tät, läckageklass A (EN 12266-1)
	Vridvinkel	90°
	Röranslutning	Fläns enligt ISO 7005-2 enligt EN 1092-2 PN6/10/16, AS Table E (DN 50...150) PN10/16, AS Table E (DN 350) PN16 (DN 400...600)
	Installationsriktning	upprätt till horisontell (i relation till ventilhals)
	Underhåll	underhållsfri
Material	Ventilkropp	EN-GJS-400-15 (GGG 40)
	Karossfinish	polyesterpulverbelagd

Tekniska data

Material	Stängningselement	Rostfritt stål AISI 304 (1.4301)
	Spindel	Rostfritt stål AISI 420 (1.4021) (DN 25, 32, 40, 50, 65, 80, 100, 125, 150) Rostfritt stål AISI 630 (1.4542) (DN 350, 400, 450, 500, 600, 700)
	Spindelpackning	EPDM O-ring
	Spindellager	RPTFE
	Säte	EPDM

Säkerhetsanvisningar



- Ventilen har utformats för användning i stationära uppvärmnings-, ventilations- och luftbehandlingssystem och får inte användas utanför det specificerade applikationsområdet, speciellt i flygplan eller andra luftburna transportmedel.
- Endast behöriga specialister får genomföra installationen. Alla applicerbara juridiska eller institutionella installationsföreskrifter måste följas under installation.
- Ventilen innehåller inte några delar som kan bytas ut eller repareras av användaren.
- Ventilen får inte kasseras som hushållsavfall. Alla lokalt giltiga regler och krav måste observeras.
- Vid bestämning av flödeshastighetskaraktistiken för styrda enheter måste de erkända direktiven iakttas.
- Spjället måste öppnas och stängas långsamt för att undvika hydropiska stötar i rörsystemet.

Produktfunktioner

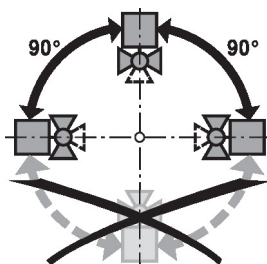
Driftläge	Vridspjället öppnas eller stängs helt av ett öppna/stäng vridande ställdon. Kontinuerligt vridande ställdon är anslutna med en kommersiellt tillgänglig regulator och flytta ventilen till valfri önskad position. Ventilskivan tillverkad i rostfritt stål pressas in i den mjuktätande EPDM-platsen med en vridande rörelse och säkerställer Läckage. Tryckbortfallet är lindrigt i det öppna läget och Kv-värdet är på max.
Manuell förbikoppling	Manuell strypning eller avstängning kan genomföras med en spak eller en snäckväxel (se «Tillbehör»).
	-Med spak (DN 25...150): Justerbar i 10 spärrsteg med lägesindikering (0 = 0° (vinkel); 9 = 90° (vinkel))
	-Med snäckväxel (DN 25...700): steglöst justerbar (självläsande) med lägesindikering.

Tillbehör

Elektriska tillbehör	Beskrivning	Typ
	Ventilhalsuppvärmning fläns F05 (30 W)	ZR24-F05
Mekaniska tillbehör	Beskrivning	Typ
	Snäckväxel för vridspjällventiler DN 25...100	ZD6N-S100
	Spak för vridspjällventiler DN 25...100	ZD6N-H100
	Snäckväxel för vridspjällventiler DN 125...300	ZD6N-S150
	Spak för vridspjällventiler DN 125...150	ZD6N-H150
	Snäckväxel för vridspjällventiler DN 350	ZD6N-S350
	Snäckväxel för vridspjällventiler DN 400	ZD6N-S400
	Snäckväxel för vridspjällventiler DN 450	ZD6N-S450
	Snäckväxel för vridspjällventiler DN 500	ZD6N-S500
	Snäckväxel för vridspjällventiler DN 600	ZD6N-S600
	Snäckväxel för vridspjällventiler DN 700	ZD6N-S700

Installationsnoteringar

Tillåten installationsriktning Vridspjällventiler kan installeras upprätt eller horisontellt. Vridspjällventiler får inte installeras i en hängande position, exempelvis med spindeln pekande nedåt.



Vattenkvalitetskrav Kraven på vattenkvalitet specificerad i VDI 2035 måste uppfyllas.

Spindelvärmare I kallvattenapplikationer och varm, fuktig omgivningsluft kan kondens orsakas i ställdonen. Detta kan leda till korrosion i växeln på ställdonet och att ställdonet havererar. I sådana applikationer rekommenderas användning av en spindelvärmare.

Spindelvärmaren får endast aktiveras när systemet är i drift eftersom det inte har någon temperaturregulator.

Underhåll Vridspjällventiler och vridande ställdon är underhållsfria.

Innan något servicearbete utförs på styrelementet måste det vridande ställdonet isoleras från matningsspänningen (genom att koppla bort strömkabeln, om nödvändigt). Eventuella pumpar i rörledningssystemet måste även stängas av och lämpliga vridslidventiler stängas (låt alla komponenter först kylas ner och reducera alltid systemtrycket till omgivningstrycknivån)

Systemet får inte returneras till bruk förrän vridspjällventil och det vridande ställdonet korrekt har återmonterats korrekt i enlighet med anvisningarna och rörledningen har återfyllts av professionellt utbildad personal.

För att undvika vridmomentökning under säsongsavstängning använd vridspjällventil (helt öppet och stängt) minst en gång i månaden.

Flödesinställning Belimo-vridspjället har en ungefärlig effektlinjär karakteristikkurva mellan 0...60% öppningsvinkel.

Följande tabell visar respektive Kv-värden i förhållande till öppningsvinkeln (%).

		10%	20%	30%	40%	50%	60%	70%	80%	90%	100%
DN 25	kv (m ³ /h)	0.1	2	6	10	15	24	36	46	48	50
DN 32	kv (m ³ /h)	0.1	2	6	11	15	25	38	49	51	55
DN 40	kv (m ³ /h)	0.1	2	6	11	16	27	41	59	62	65
DN 50	kv (m ³ /h)	0.1	2	6	11	18	30	45	67	90	100
DN 65	kv (m ³ /h)	0.1	4	9	17	30	50	76	110	160	170
DN 80	kv (m ³ /h)	0.2	6	13	26	50	75	120	170	240	260
DN 100	kv (m ³ /h)	0.2	12	26	50	90	150	230	350	480	520
DN 125	kv (m ³ /h)	0.4	20	40	90	160	260	400	590	810	880
DN 150	kv (m ³ /h)	1	30	70	140	250	400	620	910	1260	1400
DN 350	kv (m ³ /h)	5	240	520	1050	1860	3010	4640	6880	9470	10300
DN 400	kv (m ³ /h)	6	320	720	1450	2560	4140	6380	9460	13030	14200
DN 450	kv (m ³ /h)	9	430	950	1920	3400	5490	8460	12530	17250	18800
DN 500	kv (m ³ /h)	11	550	1220	2460	4370	7060	10870	16110	22190	24100
DN 600	kv (m ³ /h)	17	850	1880	3800	6740	10900	16800	24890	34280	37300
DN 700	kv (m ³ /h)	28	1260	2670	4700	7400	11760	17960	27340	37910	42800



Installationsnoteringar

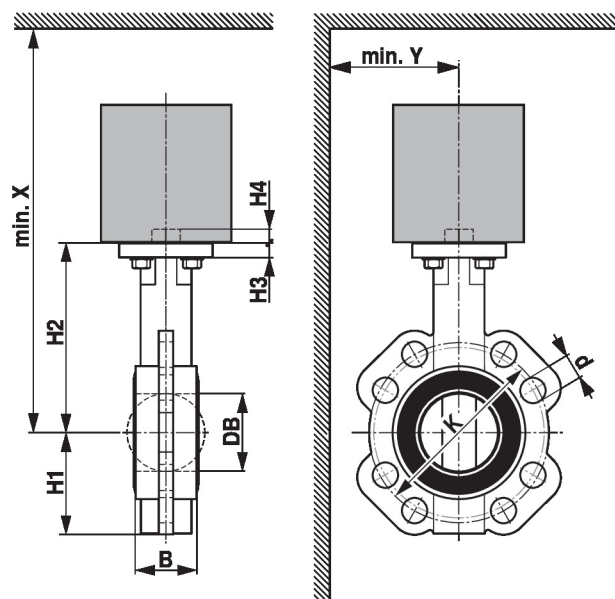
Inställningsalternativ linjär karakteristisk kurva

Flödeskarakteristiken kan ställas in på linjär med Belimo Assistant App.
Följande tabeller visar respektive kv-värden i förhållande till styrsignalen (%).

		10%	20%	30%	40%	50%	60%	70%	80%	90%	100%
DN 100	kv (m ³ /h)	52	104	156	208	260	312	364	416	468	520
DN 125	kv (m ³ /h)	88	176	264	352	440	528	616	704	792	880
DN 150	kv (m ³ /h)	140	280	420	560	700	840	980	1120	1260	1400


Dimensioner

Måttitningar



Dimensioner

Type	DN	B [mm]	DB [mm]	H1 [mm]	H2 [mm]	H3 [mm]	H4 [mm]	d (PN6)	K (PN6) [mm]	d (PN10)	K (PN10) [mm]
D625N	25	32	30	57	86	10	13	4 x 11	75	4 x 14	85
D632N	32	33	35	60	100	10	13	4 x 14	90	4 x 19	100
D640N	40	33	42	68	119	10	13	4 x 14	100	4 x 19	110
D650N	50	43	52	72	133	11	13	4 x 14	110	4 x 19	125
D665N	65	46	64	81	147	11	13	4 x 14	130	4 x 19	145
D680N	80	46	78	96	158	11	13	4 x 19	150	8 x 19	160
D6100N	100	52	103	106	170	11	13	4 x 19	170	8 x 19	180
D6125N	125	56	122	122	194	15	19	8 x 19	200	8 x 19	210
D6150N	150	56	155	140	202	15	19	8 x 19	225	8 x 23	240
D6350N	350	78	333	267	361	15	24			16 x 23	460
D6400N	400	102	391	308	400	20	48				
D6450N	450	114	442	337	422	22	48				
D6500N	500	127	493	359	480	22	48				
D6600N	600	154	594	454	562	25	48				
D6700N	700	165	695	505	624	33	66				

Type	d (PN16)	K (PN16) [mm]	d (Table E)	K (Table E) [mm]	X [mm]	Y [mm]	
D625N	4 x 14	85	4 x 14	83	320	150	1.1
D632N	4 x 19	100	4 x 14	87	340	150	1.5
D640N	4 x 19	110	4 x 14	98	350	160	1.6
D650N	4 x 19	125	4 x 18	114	370	160	2.1
D665N	4 x 19	145	4 x 18	127	380	170	3.0
D680N	8 x 19	160	4 x 18	146	390	180	3.3
D6100N	8 x 19	180	4 x 18	178	410	190	4.0
D6125N	8 x 19	210	4 x 18	210	530	210	6.7
D6150N	8 x 23	240	8 x 22	235	540	220	7.4
D6350N	16 x 28	470	12 x 22	470	1200	400	34
D6400N	16 x 31	525			1300	500	60
D6450N	20 x 31	585			1300	500	73
D6500N	20 x 33	650			1700	600	98
D6600N	20 x 37	770			1800	700	180
D6700N	24 x 37	840			1800	800	330

Ytterligare dokumentation

- Det kompletta produktsortimentet för vattenapplikationer
- Datablad för ställdon
- Installationsanvisningar för ställdon och/eller vridspjällventiler
- Allmänt om projektering