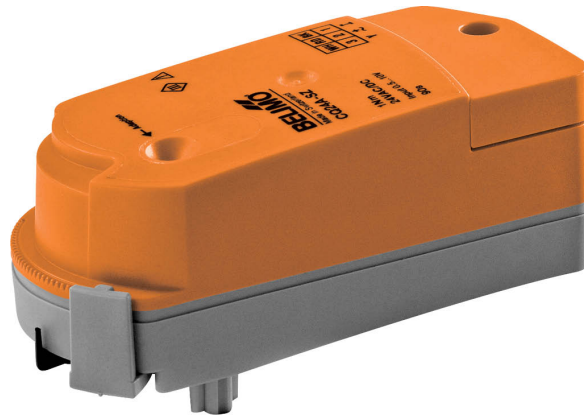


Vridande ställdon för zonventiler

- Vridmomentmotor 1 Nm
- Nominell spänning AC/DC 24 V
- Styrning modulerande 2...10 V
- Lägesåterföring 2...10 V
- Snäppmontering för ställdonet
- Variabel flödesinställning



Tekniska data

Elektriska data	Nominell spänning	AC/DC 24 V
	Nominell spänningsfrekvens	50/60 Hz
	Nominellt spänningsområde	AC 19.2...28.8 V / DC 21.6...28.8 V
	Effektförbrukning i drift	0.3 W
	Effektförbrukning i viloläge	0.3 W
	Effektförbrukning för ledningsdimensionering	0.6 VA
	Anslutning försörjning / styrning	Terminaler 1.5 mm ² (kabel ø6,3...6,8 mm, 4-trådig)
	Paralleldrif	Ja (observera prestandadata)
Funktionsdata	Vridmomentmotor	1 Nm
	Driftsvillkor Y	2...10 V
	Ingångsmotstånd	100 kΩ
	Lägesåterföring U	2...10 V
	Manuell tvångstyrning	med ställdon (utklickat)
	Gångtid motor	75 s / 90°
	Motorljudeffektnivå	35 dB(A)
	Lägesindikering	Mekanisk
	Flödesinställning	se produktfunktioner
Säkerhetsdata	Skyddsklass IEC/EN	III, säkerhetsklenspänning (SELV)
	Skyddsklass IEC/EN	IP40
	EMC	CE i enlighet med 2014/30/EU
	Certifiering IEC/EN	IEC/EN 60730-1 och IEC/EN 60730-2-14
	Driftsätt	Type 1
	Nominell impulsspänning försörjning / styrning	0.8 kV
	Nedsmutningsgrad	2
	Omgivningsfuktighet	Max. 95% RH, icke-kondenserande
	Omgivningstemperatur	5...40°C [41...104°F]
	Lagringstemperatur	-40...80°C [-40...176°F]
	Underhåll	underhållsfri
Vikt	Vikt	0.15 kg

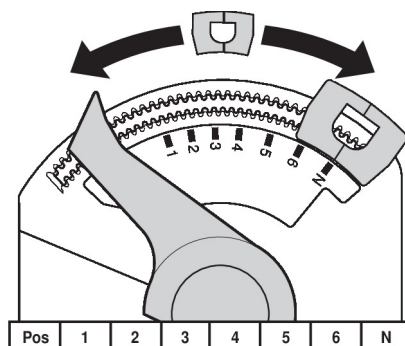
Säkerhetsanvisningar



- Den här enheten har utformats för användning i stationära uppvärmnings-, ventilations- och luftbehandlingssystem och får inte användas utanför det specificerade applikationsområdet, speciellt i flygplan eller andra luftburna transportmedel.
- Utomhusapplikation: endast möjligt ifall inget (sjö)vatten, snö, is, solstrålning eller aggressiva gaser stör anordningen direkt och att det är säkerställt att omgivningsförhållandena alltid förblir inom de tröskelvärden som framgår i databladet.
- Endast behöriga specialister får genomföra installationen. Alla applicerbara juridiska eller institutionella installationsföreskrifter måste följas under installation.
- Enheten får endast öppnas på tillverkarens plats. Den innehåller inte några delar som kan bytas ut eller repareras av användaren.
- Enheten innehåller elektriska och elektroniska komponenter och får inte kasseras med hushållsavfall. Alla lokalt giltiga regler och krav måste observeras.

Produktfunktioner

Driftsätt	Ställdonet är anslutet med en standard styrsignal på 0...10 V och drivs till positionen definierad av styrsignalen. Mätspänningen U används för den elektriska indikationen av ventilpositionen 0,5...100% och som styrsignal för andra ställdon.
Enkel direktmontering	Verktygsfri knäppmontering. Ställdonet kan pluggas på ventilen för hand (Varning! bara vertikala rörelser). Stift måste överensstämma med hålen i flänsen. Monteringsriktningen i relation till ventilen kan väljas i 180°-ökningar. (Möjligt två gånger)
Manuell förbikoppling	Klicka ut ställdonet och vrid ventilspindeln med hjälp av ställdonet.
Justerbar vridvinkel	Ställdonets vridvinkel kan ändras med en klämma i 2,5°-ökningar. Det här används för att ställa in den maximala ventilflödes hastigheten.
Hög funktionell pålitlighet	Ställdonet är överbelastningsskyddat, kräver inga ändlägesbrytare och stoppar automatiskt när stopplacken har nåtts.
Flödesinställning	Justerbara kv-värden (C2..Q-., C4..Q-.) anges på respektive zonventils datablad. 2-portsventil: ta bort ändlägesstoppet och placera i önskad position. 3-portsventil: ta bort ändlägesstopp (omkopplingsanordning). 6-portsventil: Ta bort ändlägesstoppet (kylnings- och uppvärmningsapplikation). Efter varje ändring av flödesinställningen med hjälp av ändlägesstoppet måste en adaption utlösas på de modulerade ställdonen.



Tillbehör

Mekaniska tillbehör	Beskrivning	Typ
	Axelförlängare CQ	ZCQ-E
	Kapsling täckkåpa CQ, Färg: vit (RAL 9010)	ZCQ-W
	Ändlagesstopp, Multipack 5 st.	ZCQ-C
	Ändlagesstopp, Multipack 20 st.	Z-ESCM

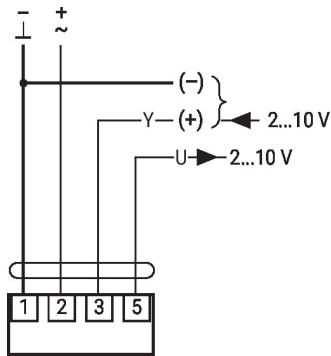
Elektrisk installation



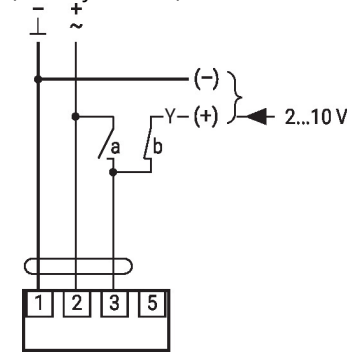
Matning från isolerande transformator.
Parallellanslutning av andra ställdon möjlig. Observera prestandadata.

Kopplingsscheman

AC/DC 24 V, modulerande

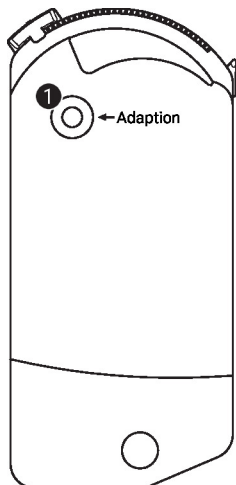


Överstyrningskontroll
(frostskyddskrets)



1	2	3 (a)	3 (b)	⚡ ⚡
				A - AB = 100%
				A - AB = 0%
			2 V	A - AB = 0%
			10 V	A - AB = 100%

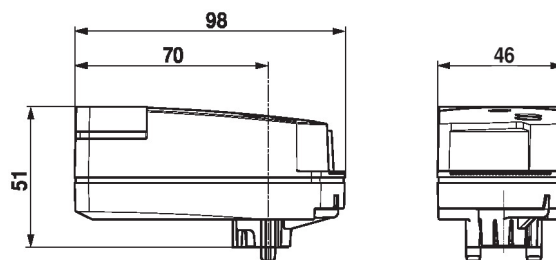
Driftstyrningar och indikatorer



1 Tryckknapp

Tryck på knappen: Utlöser adaption av vridvinkel, följt av standardläge

Dimensioner



Ytterligare dokumentation

- Det kompletta produktsortimentet för vattenapplikationer
- Datablad för zonventiler
- Installationsanvisningar för zonventiler och ställdon
- Allmänt om projektering