

Modulerande spjällställdon för justerspjäll i tekniska byggnadsinstallationer

- Spjällstorlek upp till ungefär 0.4 m²
- Vridmomentmotor 2 Nm
- Nominell spänning AC/DC 24 V
- Styrning modulerande
- Spindelförare Fyrkanthållaxel 8x8 mm
- med plintar



Tekniska data

Elektriska data	Nominell spänning	AC/DC 24 V
	Nominell spänningsfrekvens	50/60 Hz
	Nominellt spänningsområde	AC 19.2...28.8 V / DC 19.2...28.8 V
	Effektförbrukning i drift	1 W
	Effektförbrukning i viloläge	0.5 W
	Effektförbrukning för ledningsdimensionering	1.5 VA
	Anslutningsförsörjning/styrning	Terminaler 1,5 mm ² kopparledning eller 1,0 mm ² koppartrådar (4-trådig)
	Paralleldrift	Ja (observera prestandadata)
Funktionsdata	Vridmomentmotor	2 Nm
	Driftsvillkor Y	2...10 V
	Ingångsmotstånd	100 kΩ
	Lägesåterföring U	2...10 V
	Lägesåterföring U, anteckning	Max. 1 mA
	Lägesnoggrannhet	±5%
	Rörelseriktning av motor	rotation moturs
	Rörelseriktning, Anteckning	Y = 0 V, vänster stopplack, läge 0
	Manuell tvångsstyrning	med magnet
	Vridvinkel	95°, fast inställning
	Gångtid motor	75 s / 90°
	Motornljudeffektnivå	35 dB(A)
	Spindelförare	Fyrkanthållaxel 8x8 mm
Lägesindikering	Mekaniskt, instickbart (med integrerad magnet för växelfrikoppling)	
Säkerhetsdata	Skyddsklass IEC/EN	III, säkerhetsklenspänning (SELV)
	Strömkälla UL	Class 2 Supply
	Skyddsklass IEC/EN	IP20
	Skyddsklass NEMA/UL	NEMA 1
	Kapsling	UL kapsling-typ 1
	EMC	CE i enlighet med 2014/30/EU
	Certifiering IEC/EN	IEC/EN 60730-1 och IEC/EN 60730-2-14
	UL Approval	cULus i enlighet med UL60730-1A, UL60730-2-14 och CAN/CSA E60730-1 UL-märkningen på ställdonet beror på produktionsplatsen, men enheten är UL-märkt i vilket fall

Tekniska data

Säkerhetsdata	Hygientest	Enligt VDI 6022 del 1/SWKI VA 104-01, rengöringsbar och desinficerbar, låga utsläpp
	Driftsätt	Type 1
	Nominell impulsspänning försörjning / styrning	0.8 kV
	Nedsmuttningsgrad	2
	Omgivningsfuktighet	Max. 95% RH, icke-kondenserande
	Omgivningstemperatur	-30...50°C [-22...122°F]
	Lagringstemperatur	-40...80°C [-40...176°F]
	Underhåll	underhållsfri
Vikt	Vikt	0.18 kg

Säkerhetsanvisningar



- Den här enheten har utformats för användning i stationära uppvärmnings-, ventilations- och luftbehandlingssystem och får inte användas utanför det specificerade applikationsområdet, speciellt i flygplan eller andra luftburna transportmedel.
- Utomhusapplikation: endast möjligt ifall inget (sjö)vatten, snö, is, solstrålning eller aggressiva gaser stör anordningen direkt och att det är säkerställt att omgivningsförhållandena alltid förblir inom de tröskelvärden som framgår i databladet.
- Endast behöriga specialister får genomföra installationen. Alla applicerbara juridiska eller institutionella installationsföreskrifter måste följas under installation.
- De mekaniska stoppklackarna för att begränsa vridvinkeln får endast tas bort för justering. De måste alltid monteras under drift.
- Enheten får endast öppnas på tillverkarens plats. Den innehåller inte några delar som kan bytas ut eller repareras av användaren.
- För att beräkna nödvändigt vridmoment måste specifikationerna från spjälltillverkarna beträffande tvärsnitt, konstruktion, installationsläge och ventilationsförhållanden observeras.
- Enheten innehåller elektriska och elektroniska komponenter och får inte kasseras med hushållsavfall. Alla lokalt giltiga regler och krav måste observeras.

Produktfunktioner

Driftläge	Ställdonet är anslutet med en standard styrsignal på 0...10 V och drivs till positionen definierad av styrsignalen. Mätspänningen U används för den elektriska indikationen av spjälläget 0...100% och som styrsignal för andra ställdon.
Enkel direktmontering	Ställdonet med sin ihåliga axel monteras på fyrkanthålxaxelsätt direkt på spjällaxeln och säkras med vridsäkringen för att hindra det från att rotera. Vridsäkringen Z-ARCM ingår i leveransinnehållet.
Manuell förbikoppling	Manuell förbikoppling med magnet möjlig (växeln är frikopplad så länge som magneten ansluter till magnetsymbolen). Magneterna för växelfrikoppling är integrerade i lägesindikatorn.
Justerbar vridvinkel	Justerbar vridvinkel med mekaniska stoppklackar.
Hög funktionell pålitlighet	Ställdonet är överbelastningsskyddat, kräver inga ändlägesbrytare och stoppar automatiskt när stoppklacken har nåtts.
Dold synkronisering	Om ställdonet drivs till den lägre stoppklacken under pågående drift utförs en synkronisering av styrsignalen vid DC 2 V. Det säkerställer att signalområdet också motsvarar det aktuella funktionsområdet i pågående drift. Den nedre stoppklacken närmas aktivt så fort styrsignalen är < DC 2,1 V. Ställdonet förs till den nya specificerade positionen så fort som styrsignalen återigen är >DC 2.3 V.

Tillbehör

Mekaniska tillbehör	Beskrivning	Typ
	Roteringskyddsklämma, Multipack 20 st.	Z-ARCM
	Växelfrikopplingsmagnet, Multipack 20 st.	Z-MA
	Lägesindikator, Multipack 20 st.	Z-PICM
	Ändlägesstopp, Multipack 20 st.	Z-ESCM

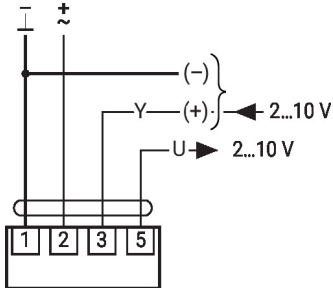
Elektrisk installation



Matning från isolerande transformator.

Parallellanslutning av andra ställdon möjlig. Observera prestandadata.

AC/DC 24 V, modulerande

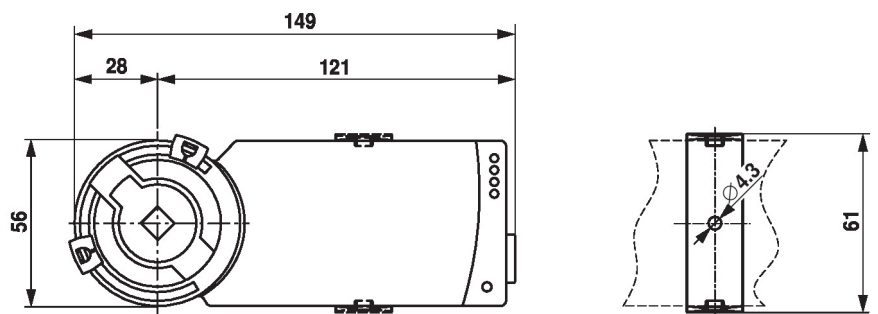
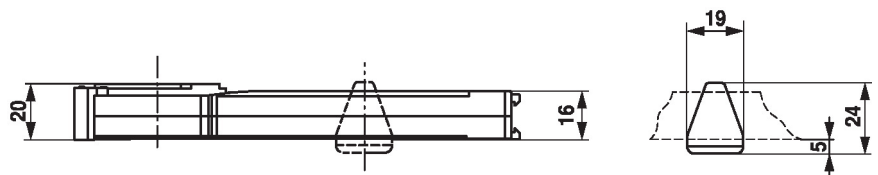


1	2	3	
		2 V	
		10 V	

Dimensioner

Spindellängd

	Min. 25
	-



1) Vridsäkring, tillbehörsdel Z-ARCM

2) Lägesindikering med integrerad magnet för växelfrikoppling, tillbehörsdel Z-PICM