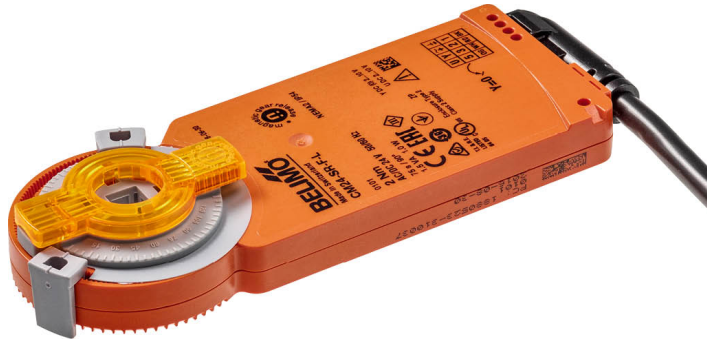


Modulerande spjällställdon för justerspjäll i tekniska byggnadsinstallationer

- Spjällstorlek upp till ungefär 0.4 m²
- Vridmomentmotor 2 Nm
- Nominell spänning AC/DC 24 V
- Styrning modulerande 2...10 V
- Lägesåterföring 2...10 V
- Spindelförare Fyrkanthålaxel 8x8 mm



Tekniska data

Elektriska data	Nominell spänning	AC/DC 24 V
	Nominell spänningsfrekvens	50/60 Hz
	Nominellt spänningsområde	AC 19.2...28.8 V / DC 19.2...28.8 V
	Effektförbrukning i drift	1 W
	Effektförbrukning i viloläge	0.5 W
	Effektförbrukning för ledningsdimensionering	1.5 VA
	Anslutning försörjning / styrning	Kabel 1 m, 4x 0.75 mm ²
	Parallelldrift	Ja (observera prestandadata)
Funktionsdata	Vridmomentmotor	2 Nm
	Driftsvillkor Y	2...10 V
	Ingångsmotstånd	100 kΩ
	Lägesåterföring U	2...10 V
	Lägesåterföring U, anteckning	Max. 1 mA
	Lägesnoggrannhet	±5%
	Rörelseriktning av motor	rotation moturs
	Rörelseriktning, Anteckning	Y = 0 V, vänster stoppklack, läge 0
	Manuell tvångsstyrning	med magnet
	Vridvinkel	95°, fast inställning
	Gångtid motor	75 s / 90°
	Motorljudeffektnivå	35 dB(A)
	Spindelförare	Fyrkanthålaxel 8x8 mm
Lägesindikering	Mekaniskt, instickbart (med integrerad magnet för växelkoppling)	
Säkerhetsdata	Skyddsklass IEC/EN	III, säkerhetsklenspänning (SELV)
	Strömkälla UL	Class 2 Supply
	Skyddsklass IEC/EN	IP54
	Skyddsklass NEMA/UL	NEMA 2
	Kapsling	UL kapsling-typ 2
	EMC	CE i enlighet med 2014/30/EU
	Certifiering IEC/EN	IEC/EN 60730-1 och IEC/EN 60730-2-14
	UL Approval	cULus i enlighet med UL60730-1A, UL60730-2-14 och CAN/CSA E60730-1 UL-märkningen på ställdonet beror på produktionsplatsen, men enheten är UL-märkt i vilket fall
	Hygientest	Enligt VDI 6022 del 1/SWKI VA 104-01, rengöringsbar och desinficerbar, låga utsläpp
	Driftsätt	Type 1

Tekniska data

Säkerhetsdata	Nominell impulsspänning försörjning / styrning	0.8 kV
	Nedsmutningsgrad	3
	Omgivningsfuktighet	Max. 95% RH, icke-kondenserande
	Omgivningstemperatur	-30...50°C [-22...122°F]
	Lagringstemperatur	-40...80°C [-40...176°F]
	Underhåll	underhållsfri
Vikt	Vikt	0.25 kg

Säkerhetsanvisningar



- Den här enheten har utformats för användning i stationära uppvärmnings-, ventilations- och luftbehandlingssystem och får inte användas utanför det specificerade applikationsområdet, speciellt i flygplan eller andra luftburna transportmedel.
- Utomhusapplikation: endast möjligt ifall inget (sjö)vatten, snö, is, solstrålning eller aggressiva gaser stör anordningen direkt och att det är säkerställt att omgivningsförhållandena alltid förblir inom de tröskelvärden som framgår i databladet.
- Endast behöriga specialister får genomföra installationen. Alla applicerbara juridiska eller institutionella installationsföreskrifter måste följas under installation.
- De mekaniska stoppklackarna får begränsa vridvinkeln får endast tas bort för justering. De måste alltid monteras under drift.
- Enheten får endast öppnas på tillverkarens plats. Den innehåller inte några delar som kan bytas ut eller repareras av användaren.
- Kablar får inte tas bort från enheten.
- För att beräkna erforderligt vridmoment måste specifikationerna som tillhandahålls av spjälltillverkarna beträffande tvärsnitt, konstruktion, installationsläge och ventilationsförhållanden iakttas.
- Enheten innehåller elektriska och elektroniska komponenter och får inte kasseras med hushållsavfall. Alla lokalt giltiga regler och krav måste observeras.

Produktfunktioner

Driftsätt	Ställdonet är anslutet med en standard styrsignal på 0...10 V och drivs till positionen definierad av styrsignalen. Mätspänningen U används för den elektriska indikationen av spjälläget 0...100% och som styrsignal för andra ställdon.
Enkel direktmontering	Ställdonet med sin ihåliga axel monteras på fyrkanthållaxelsätt direkt på spjällaxeln och säkras med vridsäkring för att hindra det från att rotera. Vridsäkringen Z-ARCM ingår i leveransinnehållet.
Manuell förbikoppling	Manuell förbikoppling med magnet möjlig (växeln är frikopplad så länge som magneten ansluter till magnetsymbolen). Magneterna för växelfrikoppling är integrerad i lägesindikatorn.
Justerbar vridvinkel	Justerbar vridvinkel med mekaniska stoppklackar.
Hög funktionell pålitlighet	Ställdonet är överbelastningsskyddat, kräver inga ändlägesbrytare och stoppar automatiskt när stoppklacken har nåtts.
Dold synkronisering	Om ställdonet drivs till den lägre stoppklacken under pågående drift utförs en synkronisering av styrsignalen vid DC 2 V. Det säkerställer att signalområdet också motsvarar det aktuella funktionsområdet i pågående drift. Den nedre stoppklacken närmas aktivt så fort styrsignalen är < DC 2,1 V. Ställdonet förs till den nya specificerade positionen så fort som styrsignalen återigen är >DC 2,3 V.

Tillbehör

Mekaniska tillbehör	Beskrivning	Typ
	Roteringskyddsklämma, Multipack 20 st.	Z-ARCM

Tillbehör

Beskrivning

Växelfrikopplingsmagnet, Multipack 20 st.
 Lagesindikator, Multipack 20 st.
 Ändlägesstopp, Multipack 20 st.

Typ

Z-MA
 Z-PICM
 Z-ESCM

Elektrisk installation



Matning från isolerande transformator.

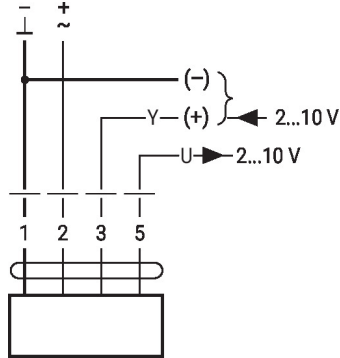
Parallellanslutning av andra ställdon möjlig. Observera prestandadata.

Ledningsfärger:

- 1 = svart
- 2 = röd
- 3 = vit
- 5 = orange

Kopplingsscheman

AC/DC 24 V, modulerande



1	2	3	
		2 V	
		10 V	

Dimensioner

Spindellängd

	Min. 25
	-

