

Öppna/stäng kulventil, 2-ports, Invändig gänga

- För dricksvattenapplikationer
- ACS-, DVGW-, WRAS-, ÜA-certifierad
- Blyfri (LF) och avzinkningstålig (CR)
- Luftbubbeltät



Typöversikt

Typ	DN	Rp ["]	Kvs [m³/h]	PN
C215QPW-N	15	1/2	16	40

Tekniska data

Funktionsdata	Dricksvattencertifikat	ACS DVGW WRAS ÜA
	Medium	Dricksvatten
	Temperatur på medium	5...100°C [41...212°F]
	Avstängningstryck Δp_s	1600 kPa
	Differenstryck Δp_{max}	200kPa
	Läckage	bubbeltät, läckageklass A (EN 12266-1)
	Vridvinkel	90°
	Röranslutning	Invändig gänga enligt ISO 7-1
	Installationsriktning	upprätt till horisontell (i relation till ventilhals)
	Underhåll	underhållsfri
Material	Ventilkropp	Blyfri och avzinkningstålig (ISO 6509) mässing (CW511L)
	Stängningselement	Blyfri och avzinkningstålig (ISO 6509) mässing (CW511L), krompläterad
	Spindel	Blyfri och avzinkningstålig (ISO 6509) mässing (CW511L)
	Spindelpackning	EPDM
	Säte	PTFE

Säkerhetsanvisningar



- Kulventilen måste användas minst en gång i veckan så att kvaliteten på dricksvatten likväl som funktionaliteten inte påverkas.
- Ventilen har utformats för användning i stationära dricksvattensystem och får inte användas utanför det specificerade applikationsområdet, speciellt i flygplan eller andra luftburna transportmedel.
- Endast behöriga specialister får genomföra installationen. Alla applicerbara juridiska eller institutionella installationsföreskrifter måste följas under installation.
- Ventilen innehåller inte några delar som kan bytas ut eller repareras av användaren.
- Ventilen får inte kasseras som hushållsavfall. Alla lokalt giltiga regler och krav måste observeras.
- Vid bestämning av flödeshastighetskaraktistiken för styrda enheter måste de erkända direktiven iakttas.

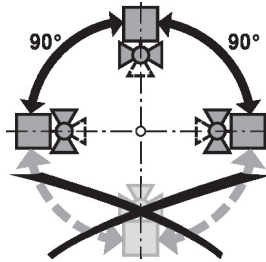
Produktfunktioner

Driftläge Öppna/stäng-kulventilen är justerad med ett vridande ställdon. Det vridande ställdonet är anslutet av en öppna/stäng-signal. Öppna kulventilen moturs och stäng den medurs.

Installationsnoteringar

Anteckningar Kulventilen är en regulator För att fullgöra den här kontrolluppgiften i det långa loppet måste kretsen hållas fri från partikelkräp (exempelvis svetspärlor under installationsarbete).

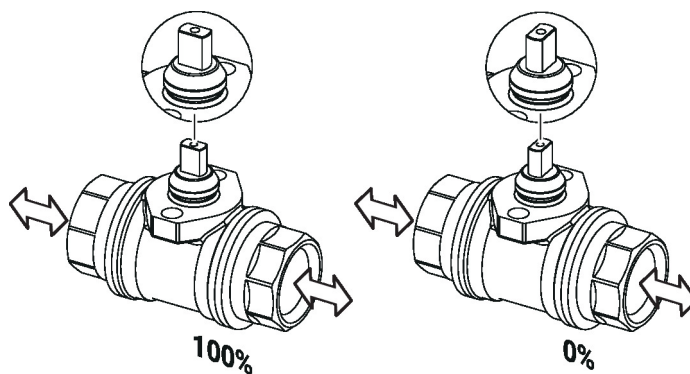
Tillåten installationsriktning Kulventilen kan installeras upprätt eller horisontellt. Kulventilen får inte installeras i en hängande position, exempelvis med ventilhalsen pekande nedåt.



Underhåll Kulventiler och vridande ställdon är underhållsfria.
 Innan något servicearbete utförs på styrelementet måste det vridande ställdonet isoleras från matningsspänningen (genom att koppla bort strömkabeln, om nödvändigt). Eventuella pumpar i rörledningssystemet måste även stängas av och lämpliga vridslidventiler stängas (låt alla komponenter först kylas ner och reducera alltid systemtrycket till omgivningstrycknivån)
 Systemet får inte returneras till bruk förrän kulventilen och det vridande ställdonet korrekt har återmonterats i enlighet med anvisningarna och rörledningen har återfyllts av professionellt utbildad personal.

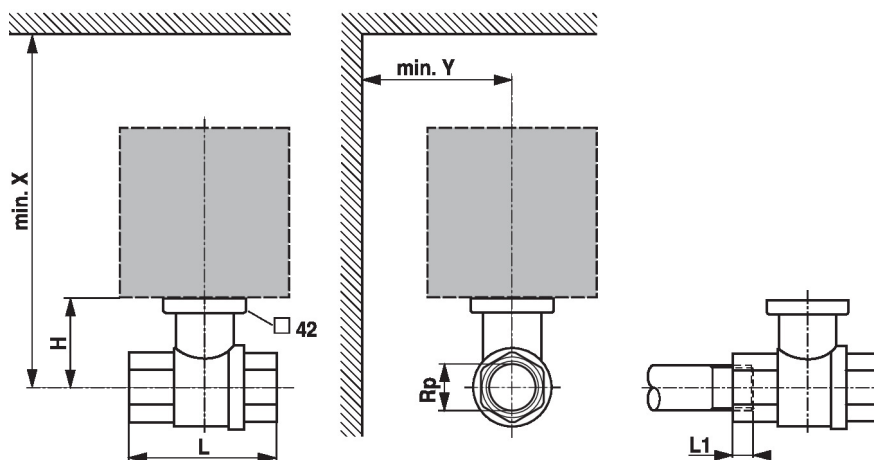
Installationsnoteringar

Flödesriktning Kontrollera även att kulan är i rätt läge (markering på spindeln).



Dimensioner

Måttritningar



L1: Max. skruvdjup.

X/Y: Minsta avstånd med hänsyn till ventilcentrum.

Ställdonsdimensioner kan hittas på respektive ställdonsdatablad

Type	DN	Rp ["]	L [mm]	L1 [mm]	H [mm]	X [mm]	Y [mm]	kg
C215QPW-N	15	1/2	64.4	15.5	18	115	35	0.38

Ytterligare dokumentation

- Datablad för ställdon
- Installationsanvisningar för ställdon och/eller kulventiler