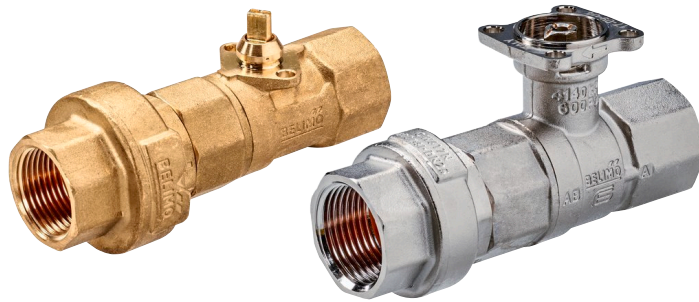


PI flödesbegränsare-ventil, 2-ports, Invändig gänga

- För slutna kallvattensystem
- För on/off-styrning på vattensidan i fläktkonvektor och kyltak



Typöversikt

Typ	DN	Rp ["]	V ^{nom} [l/s]	V ^{nom} [l/h]	V ^{nom} [m ³ /h]	PN
C215QFL-C	15	1/2	0.08	290	0.29	25
C215QFL-D	15	1/2	0.13	470	0.47	25
C215QFL-E	15	1/2	0.18	650	0.65	25
C215QFL-F0	15	1/2	0.26	940	0.94	25
C215QFL-F	15	1/2	0.36	1300	1.3	25
C220QFL-F6	20	3/4	0.33	1200	1.2	25
C220QFL-G0	20	3/4	0.42	1500	1.5	25
C220QFL-G	20	3/4	0.52	1900	1.9	25
C220QFL-H0	20	3/4	0.65	2350	2.35	25
C220QFL-H	20	3/4	0.81	2900	2.9	25
R225FL-J	25	1	1.00	3600	3.6	25

Tekniska data

Funktionsdata	Medium	Kallvatten
	Temperatur på medium	2...60°C [36...140°F]
	Differenstryck	20...280 kPa
	Avstängningstryck Δp_s	520 kPa
	Differenstryckanteckning	50 kPa för lågbullerdrift
	Tryckstabilitet	±5% (med ett tryckvärde på 100...280 kPa)
	Läckage	bubbeltät, läckageklass A (EN 12266-1)
	Flödesinställning	Se installationsanvisningarna
	Vridvinkel	90°
	Röranslutning	Invändig gänga i enlighet med ISO 7-1
	Installationsposition	upprätt till horisontell (i relation till ventilhals)
	Underhåll	underhållsfri
	Material	Ventilkropp
Stängningselement		Krompläterad mässing
Spindel		Mässing (DN 15, 20) Förnicklad mässing (DN 25)
Spindelpackning		EPDM O-ring
Säte		PTFE, O-ring EPDM
Termer	Förkortningar	V ^{nom} = nominellt flöde med ventil helt öppen

Säkerhetsanvisningar



- Ventilen har utformats för användning i stationära uppvärmnings-, ventilations- och luftbehandlingssystem och får inte användas utanför det specificerade applikationsområdet, speciellt i flygplan eller andra luftburna transportmedel.
- Endast behöriga specialister får genomföra installationen. Alla applicerbara juridiska eller institutionella installationsföreskrifter måste följas under installation.
- Ventilen innehåller inte några delar som kan bytas ut eller repareras av användaren.
- När ventilen återspolas får differenstrycket inte överskrida 150 kPa.
- Ventilen får inte kasseras som hushållsavfall. Alla lokalt giltiga regler och krav måste observeras.
- Vid bestämning av flödeshastighetskaraktistiken för styrda enheter måste de erkända direktiven iakttagas.

Produktfunktioner

Driftsätt Öppna/stäng-kulventilen är justerad med ett vridande ställdon. Ställdonet är anslutet via en öppna/stäng-signal. Kulventilen öppnas moturs och stängs medurs.

Konstant volymflöde Med ett differenstryck på 20–280 kPa uppnås ett konstant flöde tack vare den inbyggda flödesbegränsaren. Även om det förekommer tryckskillnader är flödesmängden konstant när ventilen är öppen i 90°-vinkel och säkerställer stabil styrning.

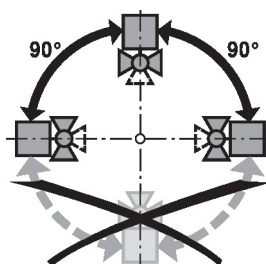


Tillbehör

Mekaniska tillbehör	Beskrivning	Typ
	Axelförlängare CQ	ZCQ-E
	Rörkoppling för kulventil DN 15	ZR2315
	Rörkoppling för kulventil DN 20	ZR2320
	Rörkoppling för kulventil DN 25	ZR2325

Installationsnoteringar

Rekommenderade installationslägen Kulventilen kan installeras upprätt eller horisontellt. Kulventilen får inte installeras i en hängande position, exempelvis med ventilhalsen pekande nedåt.



Installation i retur Installation i returen rekommenderas.

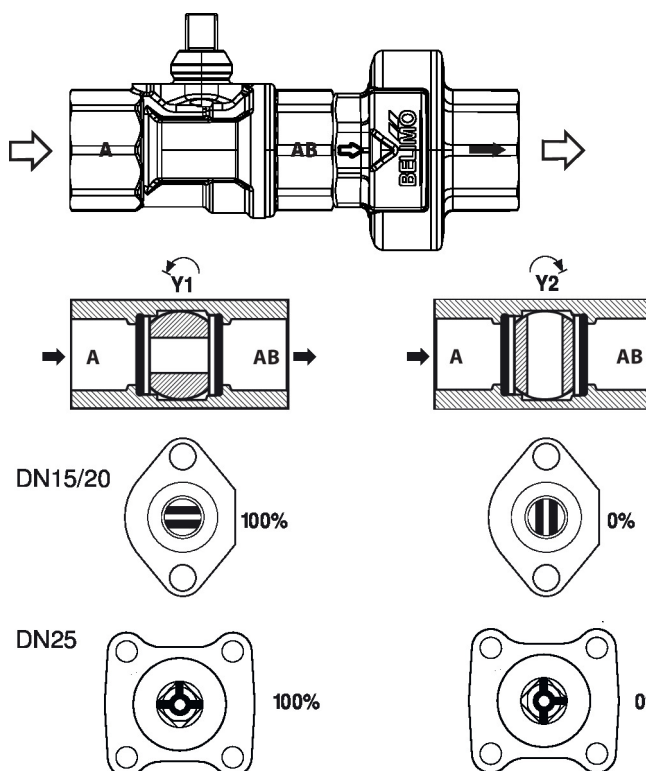
Vattenkvalitetskrav Kraven på vattenkvalitet specificerad i VDI 2035 måste uppfyllas. Belimo-ventiler är regulatorer. För att ventilerna ska fungera korrekt i det långa loppet måste de hållas fria från partikelskräp (exempelvis svetspärlor under installationsarbete). Installation av passande silar rekommenderas.

Underhåll Kulventiler och vridande ställdon är underhållsfria.

Innan något servicearbete utförs på styrelementet måste det vridande ställdonet isoleras från matningsspänningen (genom att koppla bort strömkabeln, om nödvändigt). Eventuella pumpar i rörledningssystemet måste även stängas av och lämpliga vridslidventiler stängas (låt alla komponenter först kylas ner och reducera alltid systemtrycket till omgivningstrycknivån)

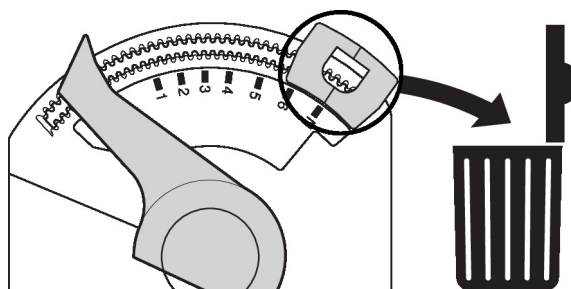
Systemet får inte returneras till bruk förrän kulventilen och det vridande ställdonet korrekt har återmonterats i enlighet med anvisningarna och rörledningen har återfyllts av professionellt utbildad personal.

Flödesriktning Flödesriktningen, angiven med en pil på kapslingen, skall vara överensstämmande då kulventilen annars kan bli skadad. Säkerställ att kulan är i rätt läge (markering på spindeln)



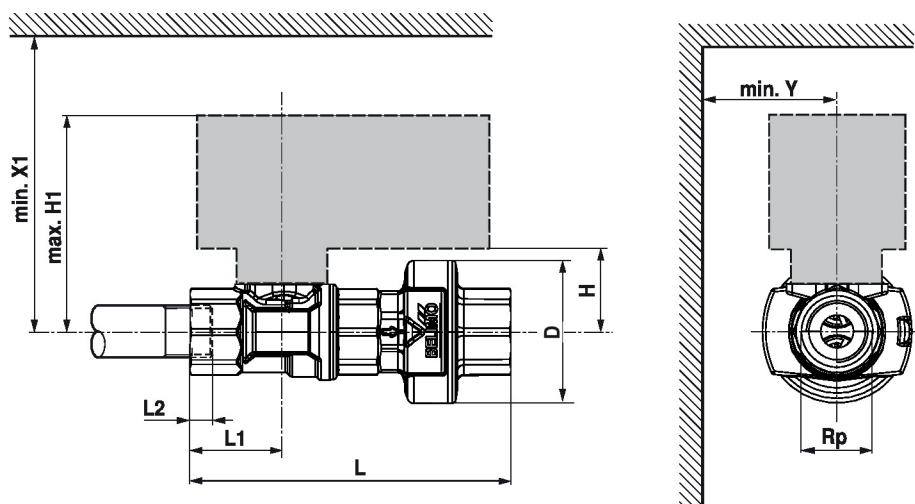
Flödesinställning På CQ-ställdonet måste stopplacken tas bort. Detta måste göras för att vridvinkeln ska bli 90°, vilket är nödvändigt för öppna/stäng-funktion.

Ta bort ändlägesstopp



Dimensioner

Mått ritningar



L2: Max. skruvdjup.

Type	DN	Rp ["]	L [mm]	L1 [mm]	L2 [mm]	H [mm]	H1 [mm]	D [mm]	X1 [mm]	Y [mm]	 kg
C215QFL-C	15	1/2	100	29	13	24.5	69	44	110	35	0.34
C215QFL-D	15	1/2	100	29	13	24.5	69	44	110	35	0.34
C215QFL-E	15	1/2	100	29	13	24.5	69	44	110	35	0.34
C215QFL-F0	15	1/2	100	29	13	24.5	69	44	110	35	0.34
C215QFL-F	15	1/2	100	29	13	24.5	69	44	110	35	0.34
C220QFL-F6	20	3/4	111	35	14	26.5	71	46	110	35	0.45
C220QFL-G0	20	3/4	111	35	14	26.5	71	46	110	35	0.45
C220QFL-G	20	3/4	111	35	14	26.5	71	46	110	35	0.45
C220QFL-H0	20	3/4	111	35	14	26.5	71	46	110	35	0.45
C220QFL-H	20	3/4	111	35	14	26.5	71	46	110	35	0.45
R225FL-J	25	1	128	44	16	46	130	49	200	75	0.76