

**Zonventil, 2-ports, Invändig gänga**

- För stängda kall- och varmvattensystem
- För avstängningsfunktioner och moduleringsstyrning av luftbehandlings- och värmesystem på vattensidan.
- Snäppmontering för ställdonet
- kvs-variabel


**Typöversikt**

Typ	DN	Rp ["]	Kvs [m <sup>3</sup> /h]	PN	n(gl)
C215Q-F	15	1/2	1.2	25	3.2
C215Q-J	15	1/2	4.8	25	3.2
C220Q-K	20	3/4	8	25	3.2
C225Q-K	25	1	7	25	3.2

**Tekniska data**

<b>Funktionsdata</b>	Medium	Kallt och varmt vatten, vatten med glykol upp till max. 50 % vol.
	Temperatur på medium	2...100°C [36...212°F]
	Anteckning om temperatur på medium	med ställdon 2...90°C
	Avstängningstryck $\Delta p_s$	520 kPa
	Differenstryck $\Delta p_{max}$	280kPa
	Differenstryckanteckning	50 kPa för lågbullerdrift
	Flödeskaraktistik	effektlinjär (VDI/VDE 2173), optimerad i öppningsintervallet
	Läckage	bubbeltät, läckageklass A (EN 12266-1)
	Flödesinställning	Se installationsanvisningarna
	Vridvinkel	90°
	Vridvinkel (Anteckning)	Driftintervall 15...90°
	Röranslutning	Invändig gänga enligt ISO 7-1
	Installationsriktning	upprätt till horisontell (i relation till ventilhals)
	Underhåll	underhållsfri
<b>Material</b>	Ventilkropp	Mässing
	Stängningselement	Krompläterad mässing
	Spindel	Mässing
	Spindelpackning	EPDM O-ring
	Säte	PTFE, O-ring EPDM

## Säkerhetsanvisningar



- Ventilen har utformats för användning i stationära uppvärmnings-, ventilations- och luftbehandlingssystem och får inte användas utanför det specificerade applikationsområdet, speciellt i flygplan eller andra luftburna transportmedel.
- Endast behöriga specialister får genomföra installationen. Alla applicerbara juridiska eller institutionella installationsföreskrifter måste följas under installation.
- Ventilen innehåller inte några delar som kan bytas ut eller repareras av användaren.
- Ventilen får inte kasseras som hushållsavfall. Alla lokalt giltiga regler och krav måste observeras.
- Vid bestämning av flödeshastighetskaraktistiken för styrda enheter måste de erkända direktiven iakttas.

## Produktfunktioner

**Driftläge** Kulventilen är justerad med ett vridande ställdon. Det vridande ställdonet styrs av en öppna/stäng-signal eller av en kommersiellt tillgänglig eller 3-punktsstyrning och flyttar kulventilens kula - trottelenheten - till den förinställda positionen av styrsignalen. Öppna kulventilen moturs och stäng den medurs.

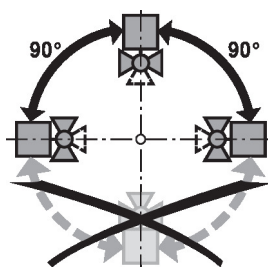
**Enkel direktmontering** Verktygsfri knäppmontering.  
Ställdonet kan pluggas på ventilen för hand (Varning! bara vertikala rörelser). Stift måste överensstämma med hålen i flänsen. Monteringsriktningen i relation till ventilen kan väljas i 180°-ökningar. (Möjligt två gånger)

## Tillbehör

Mekaniska tillbehör	Beskrivning	Typ
	Axelförlängare CQ	ZCQ-E
	Rörkoppling för kulventil med invändig gänga DN 15 Rp 1/2"	ZR2315
	Rörkoppling för kulventil med invändig gänga DN 20 Rp 3/4"	ZR2320
	Rörkoppling för kulventil med invändig gänga DN 25 Rp 1"	ZR2325

## Installationsnoteringar

**Tillåten installationsriktning** Kulventilen kan installeras upprätt eller horisontellt. Kulventilen får inte installeras i en hängande position, exempelvis med ventilhalsen pekande nedåt.



**Vattenkvalitetskrav** Kraven på vattenkvalitet specificerad i VDI 2035 måste uppfyllas.  
Belimo-ventiler är regulatorer. För att ventilerna ska fungera korrekt i det långa loppet måste de hållas fria från partikelskräp (exempelvis svetspärlor under installationsarbete). Installation av passande silar rekommenderas.

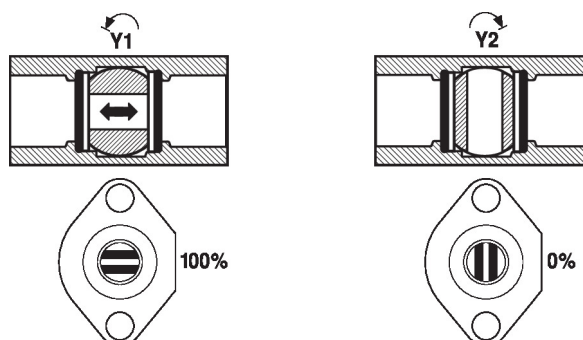
## Installationsnoteringar

**Underhåll** Kulventiler och vridande ställdon är underhållsfria.

Innan något servicearbete utförs på styrelementet måste det vridande ställdonet isoleras från matningsspänningen (genom att koppla bort strömkabeln, om nödvändigt). Eventuella pumpar i rörledningssystemet måste även stängas av och lämpliga vridslidventiler stängas (låt alla komponenter först kylas ner och reducera alltid systemtrycket till omgivningstrycknivån)

Systemet får inte returneras till bruk förrän kulventilen och det vridande ställdonet korrekt har återmonterats i enlighet med anvisningarna och rörledningen har återfyllts av professionellt utbildad personal.

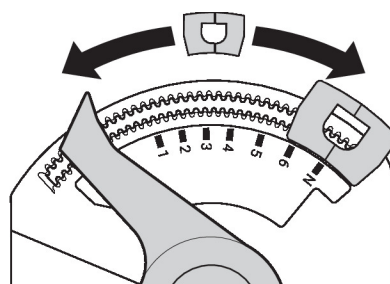
**Flödesriktning** Flödesriktning i båda riktningar möjlig.



**Flödesinställning** Ställdonets vridvinkel kan ändras med en klämma i 2,5°-ökningar. Det används för att ställa in kvs-värdet (maximal ventilflödes hastighet).

Ta bort ändlägesstoppet och placera i önskad position.

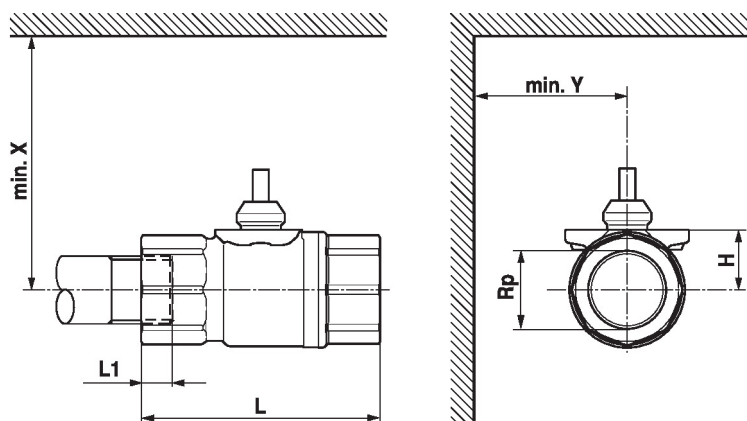
Efter varje ändring av flödesinställningen med hjälp av ändlägesstoppet måste en adaptation utlösas på de modulerade ställdonen.



		1	2	3	4	5	6	N	
	Pos								
	Bus	41%	49%	56%	66%	74%	82%	91%	100%
		37°	44°	51°	59°	67°	74°	82°	90°
C215Q-F	kvs [m <sup>3</sup> /h]	0.09	0.14	0.2	0.3	0.48	0.72	1	1.2
C215Q-J	kvs [m <sup>3</sup> /h]	0.4	0.6	1	1.5	2	2.9	4	4.8
C220Q-K	kvs [m <sup>3</sup> /h]	0.5	0.9	1.4	2.1	2.9	4	5.7	8
C225Q-K	kvs [m <sup>3</sup> /h]	0.5	0.8	1.3	1.9	2.7	3.7	5.2	7

## Dimensioner

## Mått ritningar



L1: Max. skruv djup.

X/Y: Minsta avstånd med hänsyn till ventilcentrum.

Ställdonsdimensioner kan hittas på respektive ställdonsdatablad

Type	DN	Rp ["]	L [mm]	L1 [mm]	H [mm]	X [mm]	Y [mm]	kg
C215Q-F	15	1/2	58	13	14.5	110	35	0.16
C215Q-J	15	1/2	58	13	14.5	110	35	0.16
C220Q-K	20	3/4	70	14	16.5	110	35	0.23
C225Q-K	25	1	84	17	16.5	110	35	0.35

## Ytterligare dokumentation

- Det kompletta produktsortimentet för vattenapplikationer
- Datablad för ställdon CQ..
- Installationsanvisningar för zonventiler och ställdon
- Allmänt om projektering
- Anvisningar för projektplanering av QCV-ventiler