

Ställdon för rökkontrollspjäll 90°

- Vridmomentmotor 15 Nm
- Nominell spänning AC/DC 24 V
- Styrning modulerande
- Spindelförare Fyrkanthållaxel 12x12 mm, kontinuerligt ihålig axel



Tekniska data

Elektriska data	Nominell spänning	AC/DC 24 V
	Nominell spänningsfrekvens	50/60 Hz
	Nominellt spänningsområde	AC 19.2...28.8 V / DC 21.6...28.8 V
	Växlingsgränser min ON spänning	AC 19.2 V / DC 21.6 V
	Växlingsgränser max. OFF spänning	AC 5 V / DC 7 V
	Effektförbrukning i drift	3 W
	Effektförbrukning i viloläge	0.3 W
	Effektförbrukning för ledningsdimensionering	6.5 VA
	Effektförbrukning för ledningsdimensionering, I _{max} 8.2 A @ 5 ms	
	Anteckning	
	Hjälpbrytare	2x SPDT
	Brytförmåga hjälpbrytare	1 mA...3 A (0.5 A induktiv), DC 5 V...AC 250 V
	Växlingspunkter hjälpbrytare	5° / 80°
	Tolerans	±3°
	Anslutning försörjning / styrning	Kabel 1 m, 4x 0.75 mm ² , halogenfri
	Anslutningshjälpbrytare	Kabel 1 m, 6x 0.75 mm ² , halogenfri
Funktionsdata	Vridmomentmotor	15 Nm
	Driftsvillkor Y	2...10 V
	Ingångsmotstånd	100 kΩ
	Lägesåterföring U	2...10 V
	Lägesåterföring U, anteckning	Max. 0.5 mA
	Lägesnoggrannhet	±5%
	Rörelseriktning av motor	valbar med montering
	Manuell tvångsstyrning	med handvev
	Vridvinkel	Max. 95°
	Gångtid motor	<30 s / 90°
	Motorljudeffektnivå	58 dB(A)
	Spindelförare	Fyrkanthållaxel 12x12 mm, kontinuerligt ihålig axel
	Lägesindikering	Mekaniskt, med visare
	Livslängd	Min. 10 000 cykler @ 0...90° och min. 10 000 cykler vid 45...60°
Säkerhetsdata	Skyddsklass IEC/EN	III, säkerhetsklenspänning (SELV)
	Skyddsklass hjälpbrytare IEC/EN	II, förstärkt isolering
	Skyddsklass IEC/EN	IP54
	EMC	CE i enlighet med 2014/30/EU

Tekniska data

Säkerhetsdata	Lågspänningsdirektiv	CE i enlighet med 2014/35/EU
	Certifiering IEC/EN	IEC/EN 60730-1 och IEC/EN 60730-2-14
	Driftsätt	Type 1.B
	Nominell impulsspänning försörjning / styrning	0.8 kV
	Nominell impulsspänning, hjälpbrytare	4 kV
	Nedsmutningsgrad	3
	Omgivningsfuktighet	Max. 95% RH, icke-kondenserande
	Omgivningstemperatur	-30...55°C [-22...131°F]
	Lagringstemperatur	-40...80°C [-40...176°F]
	Underhåll	underhållsfri
Vikt	Vikt	0.87 kg

Säkerhetsanvisningar



- Enheten har utformats för användning i stationära uppvärmnings-, ventilations- och luftbehandlingsystem och får inte användas utanför det specificerade applikationsområdet, speciellt i flygplan eller andra luftburna transportmedel.
- Ställdonet är anpassat till och installerat på rökkontrollspjället av spjälltillverkaren. Av den orsaken levereras endast ställdonet direkt till säkerhetsspjälltillverkaren. Tillverkaren har sedan hela ansvaret för spjällets funktion.
- De båda brytarna integrerade i ställdonet ska drivas med antingen nominell matningsspänning eller vid säker klenspänning. Kombinationen av nominell matningsspänning/säker klenspänning är inte tillåten.
- Kablar får inte tas bort från enheten.
- Enheten får endast öppnas på tillverkarens plats. Den innehåller inte några delar som kan bytas ut eller repareras av användaren.
- Enheten innehåller elektriska och elektroniska komponenter och får inte kasseras med hushållsavfall. Alla lokalt giltiga regler och krav måste observeras.

Produktfunktioner

Safety Position Lock™	Safety Position Lock™ håller tillförlitligt rökkontrollspjället i säkerhetspositionen i händelse av brand och säkerställer därför maximal säkerhet.
Manuell förbikoppling	Den inkluderade handveven i leveransen kan användas för manuell drift av det.
Signalering	<p>Två mikrobrytare med fasta inställningar är installerade i ställdonet för att visa spjälländlägena. Det skall emellertid noteras med den här applikationen att kontakterna inte längre kan användas i milliampereområdet när höga streömstyrkor har applicerats på dem, även om det bara äger rum en gång.</p> <p>Spjällbladets läge kan läsas av på en mekanisk lägesindikering.</p>
Standarder/Regler	<p>Utformningen av ställdonet är baserat på de specifika kraven i EU-standarderna:</p> <ul style="list-style-type: none"> • EN 12101-8: Brand och räddning – System och komponenter för rök- och brandgaser – Del 8: Spjäll för rökkontroll • EN 1366-10: Provning av brandmotstånd för installationer i byggnader – Del 10: Spjäll för rökkontroll • EN 13501-4: Brandteknisk klassificering av byggprodukter och byggnadselement – Del 4: Klassificering baserad på data från provning av brandmotstånd hos komponenter i system för rökkontroll

Delar som ingår

Handvev
Pekare
Skyddspåse

Tillbehör

Elektriska tillbehör	Beskrivning	Typ
	Hjälpbrytare 2x SPDT	SN2-C7
Mekaniska tillbehör	Beskrivning	Typ
	Pekare 12x12 mm	ZZN12-B
	Handvev 40 mm	ZKN1-B
	Handvev 63 mm	ZKN2-B
	Skyddspåse med ledning, Multipack 100 st.	ZSD-B.1
	Stativ för SN2-C7 för BFN/BFL, BEN/BEE	ZSN-B

Elektrisk installation



Matning från isolerande transformator.

Parallellanslutning av andra ställdon möjlig. Observera prestandadatan och tröskelvärden för omkoppling.

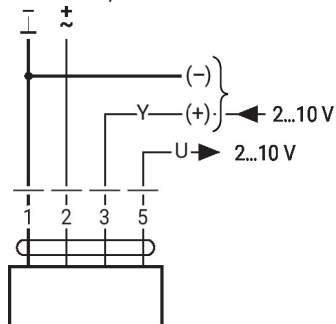
Kombinationen av matningsspänning/säker klenspanning är inte tillåten vid båda hjälpbrytarna.

Ledningsfärger:

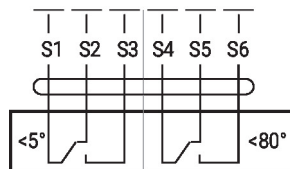
1 = svart
2 = röd
3 = vit
5 = orange
S1 = violett
S2 = röd
S3 = vit
S4 = orange
S5 = rosa
S6 = grå

Kopplingsscheman

AC/DC 24 V, modulerande



Hjälpbrytare



Dimensioner

