

Kommunicerande linjärt ventilställdon med säkerhetsfunktion för sätesventiler med 2 och 3 portar

- Ställkraft 2000 N
- Nominell spänning AC/DC 24 V
- Styrning modulerande, kommunicerande 2...10 V variabel
- Slag 32 mm
- Kommunikation via Belimo MP-Bus
- Konvertering av givarsignaler




Tekniska data

Elektriska data	Nominell spänning	AC/DC 24 V
	Nominell spänningsfrekvens	50/60 Hz
	Nominellt spänningsområde	AC 19.2...28.8 V / DC 21.6...28.8 V
	Effektförbrukning i drift	5 W
	Effektförbrukning i viloläge	2 W
	Effektförbrukning för ledningsdimensionering	9.5 VA
	Anslutningsförsörjning/styrning	Terminaler 4 mm ² (kabel \varnothing 4...10 mm)
	Paralleldrift	Ja (observera prestandadata)
	Busskommunikation	Kommunikativ styrning
Antal noder		MP-buss max. 8
Funktionsdata	Ställkraft motor	2000 N
	Driftsvillkor Y	2...10 V
	Ingångsmotstånd	100 k Ω
	Driftsvillkor Y, variabel	Startpunkt 0.5...30 V Ändpunkt 2.5...32 V
	Driftlägen valfritt	Öppna/stäng 3-punkts (endast AC) Modulerande (0-32 V DC)
	Lägesåterföring U	2...10 V
	Lägesåterföring U, anteckning	Max. 0.5 mA
	Lägesåterföring U, variabel	Startpunkt 0.5...8 V Ändpunkt 2.5...10 V
	Ställa in nödinställningsläge	Spindel 0...100%, justerbar (POP-ratt)
	Överbrygningstid (PF)	2 s
	Överbrygningstid (PF) variabel	0...10 s
	Lägesnoggrannhet	\pm 5%
	Manuell tvångsstyrning	med tryckknapp
	Slag	32 mm
	Gångtid motor	150 s / 32 mm
	Gångtid motor variabel	90...150 s
	Gångtid felsäker	35 s / 32 mm
	Motorljudeffektnivå	60 dB(A)
	Ljudnivå, felsäker	60 dB(A)
Adaptionsinställningsintervall	manuell (automatisk vid första start)	

Tekniska data

Funktionsdata	Adaptionsinställningsintervall, variabel	Ingen åtgärd Adaption vid påslagning Adaption efter tryckning på knappen för manuell förbikoppling
	Förbigå styrning	MAX (max. position) = 100 % MIN (min. position) = 0 % ZS (mellanposition, AC enbart) = 50 %
	Koppling förbigå styrning variabel	MAX = (MIN + 33%)...100% ZS = MIN...MAX
	Lägesindikering	Mekaniskt, 5...32 mm lyfthöjd
Säkerhetsdata	Skyddsklass IEC/EN	III, säkerhetsklenspanning (SELV)
	Strömälla UL	Class 2 Supply
	Skyddsklass IEC/EN	IP54
	Skyddsklass NEMA/UL	NEMA 2
	Kapsling	UL Enclosure Type 2
	EMC	CE i enlighet med 2014/30/EU
	Certifiering IEC/EN	IEC/EN 60730-1 och IEC/EN 60730-2-14
	UL Approval	cULus i enlighet med UL60730-1A, UL60730-2-14 och CAN/CSA E60730-1 UL-märkningen på ställdonet beror på produktionsplatsen, men enheten är UL-märkt i vilket fall
	Driftsätt	Type 1.AA
	Nominell impulsspänning försörjning / styrning	0.8 kV
	Nedsmutningsgrad	3
	Omgivningsfuktighet	Max. 95% RH, icke-kondenserande
	Omgivningstemperatur	0...50°C [32...122°F]
	Lagringstemperatur	-40...80°C [-40...176°F]
Underhåll	underhållsfri	
Vikt	Vikt	3.5 kg
Termer	Förkortningar	POP = Nödinställningsläge (POP)/ nödinställningsposition CPO = Styr avstängning/styrd säkerhetsfunktion PF = Strömfelsfördröjningstid/ överbryggningsstid (PF)

Säkerhetsanvisningar



- Den här enheten har utformats för användning i stationära uppvärmnings-, ventilations- och luftbehandlingssystem och får inte användas utanför det specificerade applikationsområdet, speciellt i flygplan eller andra luftburna transportmedel.
- Utomhusapplikation: endast möjligt ifall inget (sjö)vatten, snö, is, solstrålning eller aggressiva gaser stör anordningen direkt och att det är säkerställt att omgivningsförhållandena alltid förblir inom de tröskelvärden som framgår i databladet.
- Endast behöriga specialister får genomföra installationen. Alla applicerbara juridiska eller institutionella installationsföreskrifter måste följas under installation.
- Brytaren för att ändra rörelseriktningen får endast skötas av behöriga specialister. Rörelseriktningen är kritisk, speciellt i anslutning till frostskyddskretsar.
- Enheten får endast öppnas på tillverkarens plats. Den innehåller inte några delar som kan bytas ut eller repareras av användaren.
- Enheten innehåller elektriska och elektroniska komponenter och får inte kasseras med hushållsavfall. Alla lokalt giltiga regler och krav måste observeras.

Produktfunktioner

Driftläge Konventionell drift:

Ställdonet är anslutet med en standard styrsignal på 0...10 V och förs till positionen definierad av styrsignalen samtidigt som de integrerade kondensatorerna laddas.

Avbrott i matningsspänningen gör att ventilen förs tillbaka till säkerhetsläget med hjälp av lagrad elektrisk energi.

Drift på bussen:

Ställdonet tar emot sin digitala styrsignal från den högre nivåns regulator via MP-bussen och drivs till den definierade positionen. Anslutning U fungerar som ett kommunikationsgränssnitt och levererar inte en analog mätspänning.

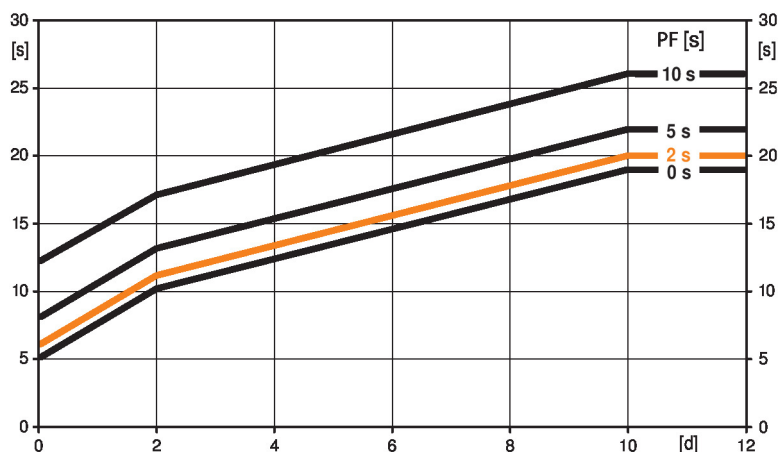
Förladdningstid (start)

Kondensatorställdon kräver en förladdningstid. Den här tiden används för att ladda upp kondensatorerna till en användbar spänningsnivå. Det här säkerställer i händelse av ett spänningsavbrott att ställdonet kan föras vid valfri tidpunkt från den aktuella positionen till det förinställda säkerhetsläget.

Förladdningstidens varaktighet beror huvudsakligen på följande faktorer:

- Det elektriska avbrottets varaktighet
- PF-fördröjningstid (överbrygningstid)

Typisk förladdningstid



[d] = spänningsavbrott i dagar

[s] = förladdningstid i sekunder

PF[s] = överbrygningstid

Beräkningsexempel: Vid ett spänningsavbrott på 3 dagar och en överbrygningstid (PF) inställd på 5 s kräver ställdonet en förladdningstid på 14 s sedan strömmen har kommit tillbaka (se grafik).

PF [s]	[d]				
	0	1	2	7	≥10
0	5	8	10	15	19
2	6	9	11	16	20
5	8	11	13	18	22
10	12	15	17	22	26
	[s]				

Fabriksinställning (kondensatorer)

Ställdonet är helt urladdat efter leverans från fabriken varför ställdonet kräver ungefär 20 s förladdningstid före initial igångkörning för att få upp kondensatorerna till den erforderliga spänningsnivån.

Överbrygningstid

Spänningsavbrott kan överbryggas i max. 10 s.

I händelse av spänningsavbrott förblir ställdonet stationärt i enlighet med den inställda överbrygningstiden. Om spänningsavbrottet är längre än den inställda överbrygningstiden förs ställdonet till det valda säkerhetsläget.

Överbrygningstiden inställd från fabrik är 2 s. Den kan ändras på plats i drift med hjälp av Belimo-serviceverktyget MFT-P.

Inställningar: ratten får inte ställas in på positionen «Tool»!

För retroaktiva justeringar av överbrygningstiden med Belimo-serviceverktyget MFT-P eller med ZTH EU-justerings- och diagnosenheten måste endast värdena anges.

Ställa in nödinställningsläge (POP)

Ratten säkerhetsläge kan användas för att justera det önskade säkerhetsläget från 0...100 % i steg om 10 %. Ratten refererar till den adapterade eller programmerade lyfthöjden. I händelse av ett spänningsavbrott förs ställdonet till det valda säkerhetsläget, inkl. fabriksinställd överbrygningstid (PF) på 2 s.

Inställningar: ratten måste ställas in på positionen «Tool» för retroaktiva inställningar av säkerhetsläge med Belimo-serviceverktyget MFT-P. När ratten är ställd tillbaka till området 0...100% har det manuellt inställda värdet prioritet.

Produktfunktioner

Omvandlare för givare	Anslutningsalternativ för en givare (passiv eller aktiv givare eller brytare). MP-ställdonet fungerar som en analog/digital omvandlare för överföring av givarsignalen via MP-Bus till det överordnande systemet.
Inställningsbara ställdon	Fabriksinställningarna omfattar de vanligaste applikationerna. Enkla parametrar kan ändras med Belimo Assistant 2 eller ZTH EU.
Montering på ventiler av annat fabrikat	Utbytesställdon för installation på ett brett urval ventiler från olika tillverkare består av ett ställdon, allmän ventilhalsadapter och allmän ventilspindeladapter. Anpassa ventilhalsen och ventilspindelen till att börja med och anslut sedan utbytesställdonet till ventilhalsadaptern, anslut till ventilen och starta. Ventilhalsadaptern/ställdonet kan roteras 360° på ventilhalsen, under förutsättning att det är tillåtet på grund av storleken på den installerade ventilen.
Montering på Belimo-ventiler	Använd standardställdon från Belimo för montering på Belimo-sätesventiler.
Manuell förbikoppling	Manuell styrning med tryckknapp möjlig - temporärt. Växeln är frikopplad och ställdonet frikopplat så länge som knappen är intryckt. Lyfthöjden kan justeras i strömlöst tillstånd genom att använda en sexkantnyckel (5 mm) som sätts in i ställdonets topp. Spindeln förlängs när nyckeln vrids medurs.
Hög funktionell pålitlighet	Ställdonet är överbelastningsskyddat, kräver inga ändlägesbrytare och stoppar automatiskt när stopplacken har nåtts.
Startläge	Fabriksinställning: ställdonsspindel indragen. När matningsspänningen sätts på första gången, dvs. vid igångkörningen, genomför ställdonet en adaptation, vilket innebär att arbetsområdet och lägesåterföringen anpassar sig till det mekaniska inställningsområdet. Ställdonet flyttas sedan till positionen definierad av styrsignalen.
Adaption och synkronisering	En adaption kan utlösas manuellt genom att trycka på knappen "Adaptation" eller med Belimo Assistant 2. Båda mekaniska stopplackarna detekteras under adaptationen (hela inställningsintervallet). Automatisk synkronisering efter tryck på knappen för manuell förbikoppling är inställd. Synkroniseringen sker i startläget (0 %). Ställdonet flyttas sedan till positionen definierad av styrsignalen. En rad inställningar kan göras med Belimo Assistant 2.
Ställa in rörelseriktning	Vid aktivering ändrar gångriktningsomkopplaren rörelseriktning i normal drift. Gångriktningsomkopplaren har ingen påverkan på säkerhetsläget som har ställts in.

Tillbehör

Verktyg	Beskrivning	Typ
	Serviceverktyg, med ZIP-USB-funktion, för inställningsbara och kommunikativa Belimo-ställdon, VAV-regulatorer och VVS-reglerdon	ZTH EU
	Serviceverktyg för trådbunden och trådlös installation, drift på plats och felsökning.	Belimo Assistant 2
	Adapter för serviceverktyg ZTH	MFT-C
	Anslutningskabel 5 m, A: RJ11 6/4 ZTH EU, B: 6-stifts serviceuttag för Belimo-enhet	ZK1-GEN
	Anslutningskabel 5 m, A: RJ11 6/4 ZTH EU, B: anslutningskabel med fria ledare till MP/PP-plint	ZK2-GEN
Elektriska tillbehör	Beskrivning	Typ
	Hjälpbrytare 2x SPDT tillägg	S2A-H
	MP-bus matningsspänning för MP-ställdon	ZN230-24MP
Gateways	Beskrivning	Typ
	Gateway MP till BACnet MS/TP	UK24BAC
	Gateway MP till Modbus RTU	UK24MOD

Tillbehör

Mekaniska tillbehör

Beskrivning

Typ

Distansring för Sauter, slag 50 mm	ZRV-301
Distansring för Siebe, slag 50 mm	ZRV-302
Distansring för Johnson Control, slag 50 mm	ZRV-303
Bricka Sauter för Sauter, slag 50 mm	ZRV-304

Elektrisk installation

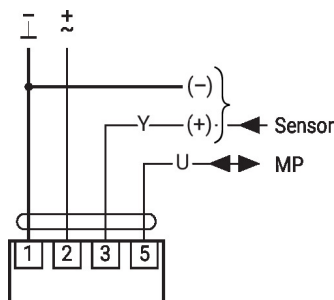


Matning från isolerande transformator.

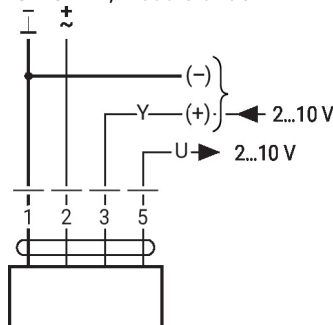
Parallellanslutning av andra ställdon möjlig. Observera prestandadata.

Linjär rörelseriktigsbrytare, fabriksinställning: ställdonsspindel indragen (▲).

MP-Bus



AC/DC 24 V, modulerande

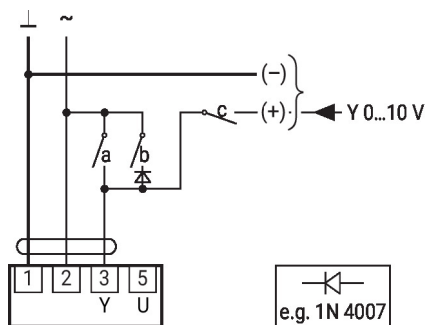


Ytterligare elektriska installationer

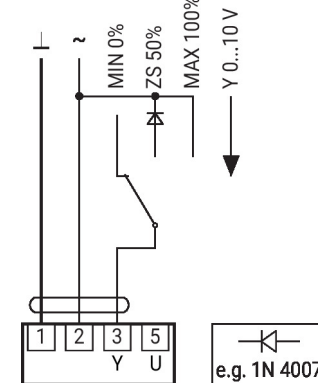
Funktioner med grundvärden (konventionellt läge)

Överstyrningskontroll begränsas med AC 24 V med reläkontakter

Överstyrningskontroll med AC 24 V med vridomkopplare

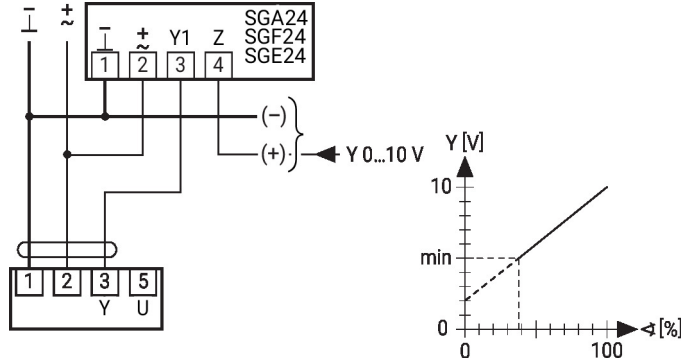
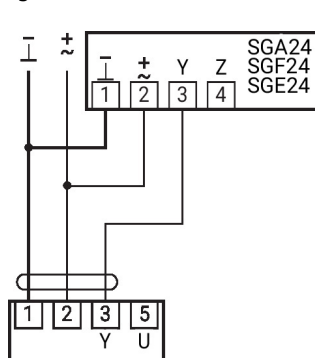


1	2	a	b	c	
					0 %
					ZS 50%
					100%
					Y



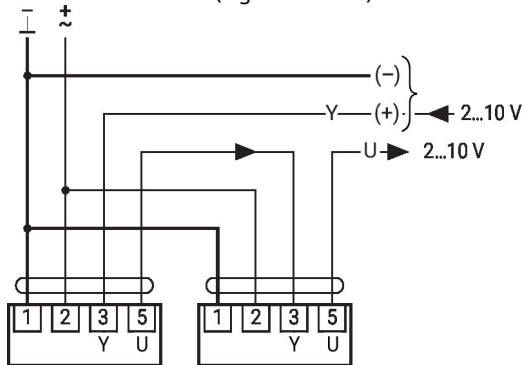
Fjärrstyr 0...100% med lägesställare SG..

Minigräns med lägesställare SG..

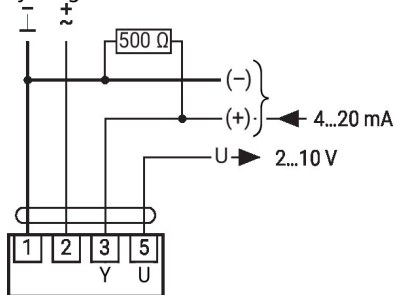


Funktioner med grundvärden (konventionellt läge)

Primär/sekundär drift (lägesberoende)

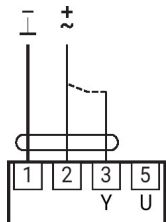


Styrning med 4...20 mA via externt motstånd

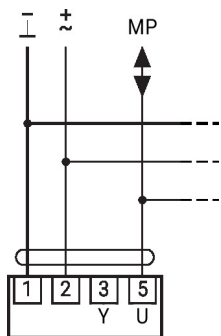

Varning!

Driftintervallet måste ställas in på DC 2...10 V.
500 ohm-motståndet omvandlar 4...20 mA-strömsignalen till en spänningssignal DC 2...10 V.

Driftkontroll

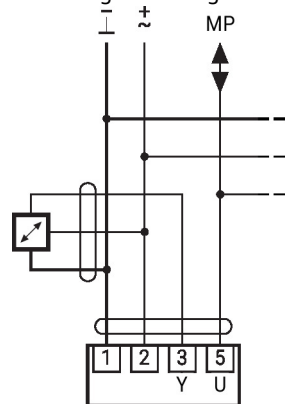

Förfarande

1. Anslut 24 V till anslutningarna 1 och 2
2. Lossa anslutning 3:
 - med vridriktning V: ställdonet roterar moturs
 - med vridriktning H: ställdonet roterar medurs
3. Kortslut anslutningarna 2 och 3:
 - ställdonet roterar i motsatt riktning

Funktioner med grundvärden (konventionellt läge)


Högst 8 ytterligare MP-Bus-noder

Anslutning av aktiva givare



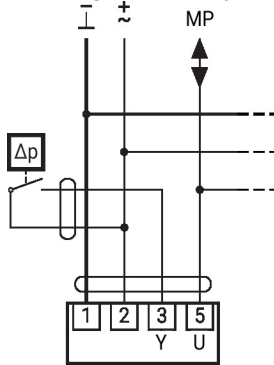
Högst 8 ytterligare MP-Bus-noder

- Försörjning AC/DC 24 V
- Styrsignal 0...10 V (max. 0...32 V)
- Upplösning 30 mV

Ytterligare elektriska installationer

Funktioner med grundvärden (konventionellt läge)

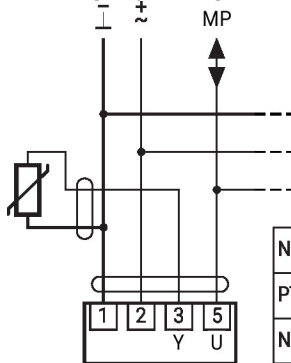
Anslutning av extern brytare



Högst 8 ytterligare MP-Busnoder

- Kopplingsström 16 mA @ 24 V
- Driftintervallets startpunkt måste parametreras på MP-ställdonet som ≥ 0.5 V

Anslutning av passiva givare

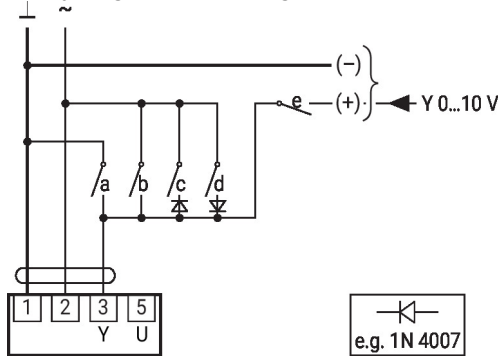


Ni1000	-28...+98°C	850...1600 Ω ²⁾
PT1000	-35...+155°C	850...1600 Ω ²⁾
NTC	-10...+160°C ¹⁾	200 Ω...60 kΩ ²⁾

- 1) Beroende på typ
 - 2) Upplösning 1 Ohm
- Anpassning av mätvärdet rekommenderas

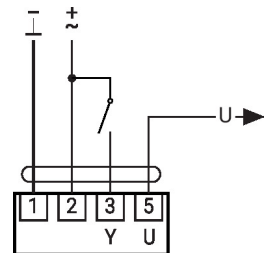
Funktioner med specifika parametrar (inställning krävs)

Överstyrningskontroll och begränsas med AC 24 V med reläkontakter

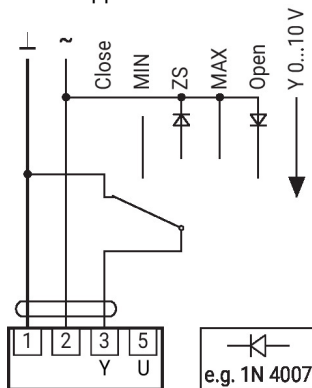


	1	2	a	b	c	d	e	
								Close ¹⁾
								MIN
								ZS
								MAX
								Open
								Y

Styrning öppna/stäng

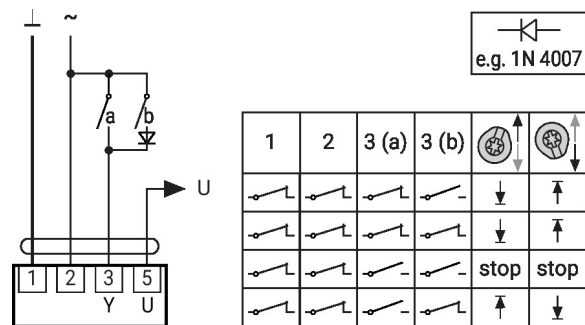


Överstyrningskontroll och begränsning med AC 24 V med vridomkopplare



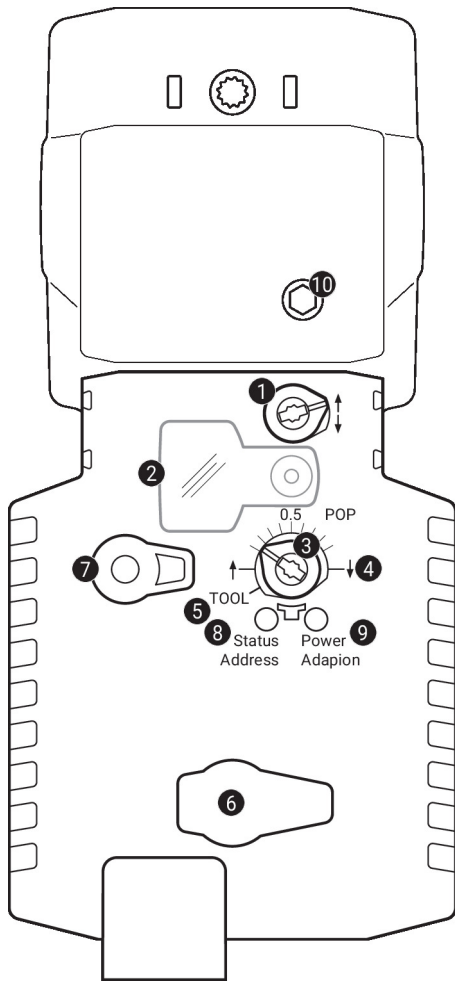
"Close"-funktionen garanteras endast om startpunkten för driftområdet definieras som min. 0.5 V.

3-punktsstyrning med AC 24 V



	1	2	3 (a)	3 (b)		
					stop	stop
					↑	↓

Driftstyrningar och indikatorer


1 Gångriktningsbrytare

Omkoppling: Gångriktningen ändras

2 Skydd, POP-knapp
3 POP-knapp
4 Skala för manuell justering
5 Position för justering med verktyg
6 Servicekontakt

För anslutning av inställnings- och serviceverktyg

7 Knapp för manuell förbikoppling

Tryck på knappen: Växeln frikopplas, motorn stannar, manuell förbikoppling möjlig

Släpp knappen: Växeln kopplas in, standardläge

8 Tryckknapp (LED gul)

Tryck på knappen: Bekräfta adressering

9 Tryckknapp (LED grön)

Tryck på knappen: Utlöser lyfthöjdsadaption, följt av standardläge

10 Manuell förbikoppling

Medurs: Ställdonsspindeln skjuts ut

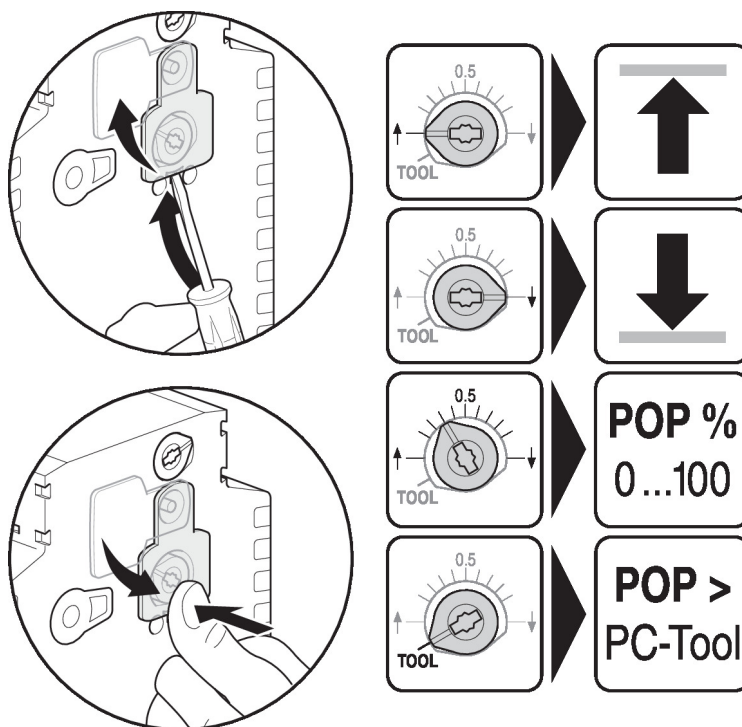
Moturs: Ställdonsspindeln dras in

LED-displayer

gul 8	grön 9	Innebörd/funktion
Av	På	Drift OK
Av	Blinkar	POP-funktion aktiv
På	Av	Fel
Av	Av	Inte i drift
På	På	Adaption pågår
Flimrar	På	MP-Bus-kommunikation aktiv

Driftstyrningar och indikatorer

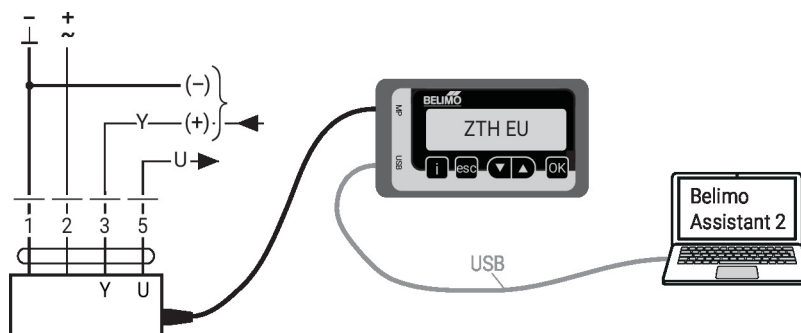
Ställa in nödinställningsläge (POP)



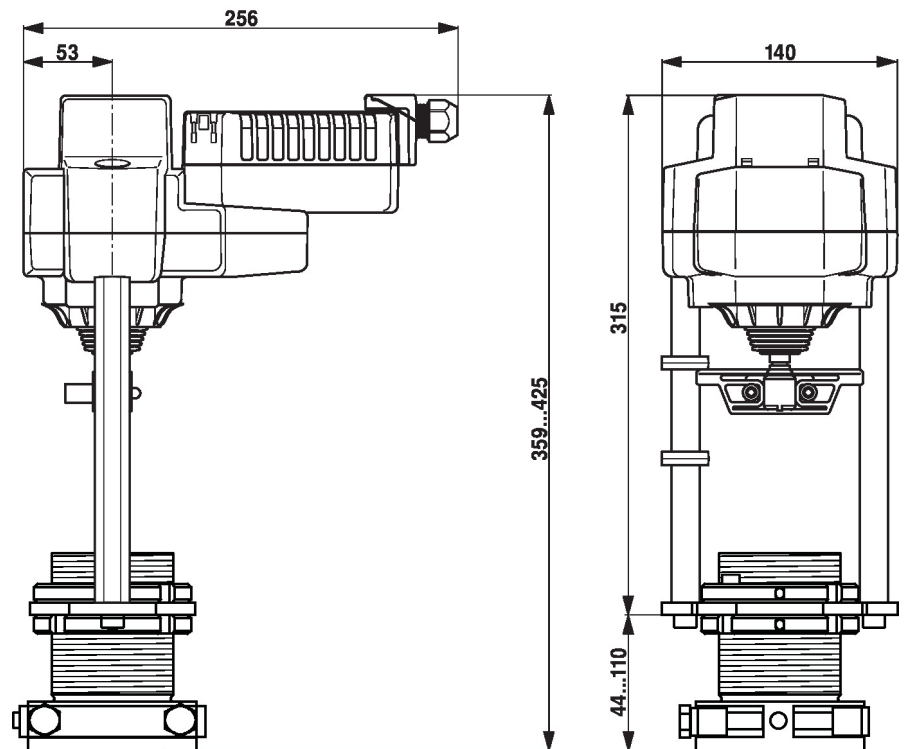
Service

Trådbunden anslutning Enheten kan konfigureras med ZTH EU via serviceuttaget. För en utökad inställning kan Belimo Assistant 2 anslutas.

Connection ZTH EU / Belimo Assistant 2



Dimensioner



Ytterligare dokumentation

- Verktygsanslutningar
- Introduktion till MP-Bus-tekniken
- Översikt över MP-samarbetspartner
- Datablad för sätesventiler
- Installationsanvisningar för ställdon
- Snabbguide – Belimo Assistant 2