

Dykrör av rostfritt stål med G 1/2" utvändig gänga och inbyggd klämringskoppling för enkel installation av dyk- och kabeltemperaturgivare 01DT., 22DT., 01CT., 22CT..



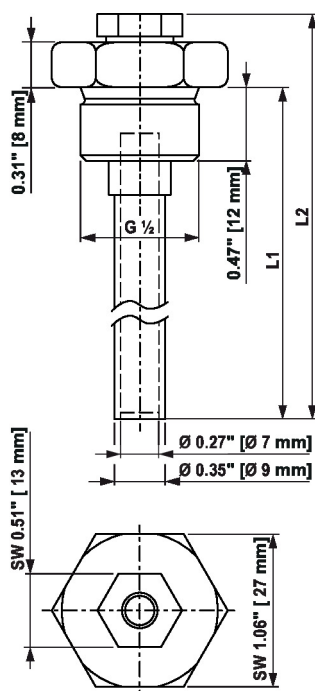
Typöversikt

| Typ | Dykrör, Längd | Dykrör, Diameter | Max. flödes hastighet | Vikt |
|-----------|---------------|------------------|-----------------------|----------|
| A-22P-A06 | 50 mm | 9 mm | 29.5 m/s | 0.065 kg |
| A-22P-A08 | 100 mm | 9 mm | 13.6 m/s | 0.075 kg |
| A-22P-A10 | 150 mm | 9 mm | 8.7 m/s | 0.085 kg |
| A-22P-A12 | 200 mm | 9 mm | 5.4 m/s | 0.095 kg |
| A-22P-A29 | 250 mm | 9 mm | 4.5 m/s | 0.10 kg |
| A-22P-A14 | 300 mm | 9 mm | 2.4 m/s | 0.11 kg |
| A-22P-A16 | 450 mm | 9 mm | 1.0 m/s | 0.14 kg |

Tekniska data

| | | |
|---------------|------------------|--|
| Funktionsdata | Applikation | Vatten Vatten-glykolblandning |
| | PN | 40 |
| Material | Sondmaterial | Rostfritt stål |
| | Dykrör, Material | Vänd del: V4A (1.4404) Rör: V4A (1.4571) Tryckskruv: Polyamide (PA66/GF25) |
| | Säkerhetsdata | Kvalitetsstandard Temperatur på medium |
| | | ISO 9001 Upp till max. 200°C |

Dimensioner



| Typ | L1 | L2 |
|-----------|-----------------|-----------------|
| A-22P-A06 | 1.41" [36 mm] | 1.93" [49 mm] |
| A-22P-A08 | 3.38" [86 mm] | 3.90" [99 mm] |
| A-22P-A10 | 5.35" [136 mm] | 5.87" [149 mm] |
| A-22P-A12 | 7.32" [186 mm] | 7.83" [199 mm] |
| A-22P-A29 | 9.29" [236 mm] | 9.80" [249 mm] |
| A-22P-A14 | 11.26" [286 mm] | 11.77" [299 mm] |
| A-22P-A16 | 17.16" [436 mm] | 17.68" [449 mm] |