

Tryckgivare vätskor

Aktiv givare (0...10 V) för tryckmätning i HVAC-system. Givaren är lämplig för vätskor, kylmedel eller icke-aggressiva gaser. Kapslingen är gjord av rostfritt stål och uppfyller skyddsklass IP65 / NEMA 4.


Typöversikt

Typ	Mätområde [bar]	Utgående styrsignal aktiv, Tryck	Övertryck	Sprängtryck
22WP-114	0...4	0...10 V	8 bar	12 bar
22WP-115	0...6	0...10 V	12 bar	18 bar
22WP-116	0...10	0...10 V	20 bar	30 bar
22WP-117	0...16	0...10 V	32 bar	48 bar
22WP-119	0...25	0...10 V	50 bar	75 bar

Tekniska data

Elektriska data	Nominell spänning	AC/DC 24 V
	Nominellt spänningsområde	AC 21.6...26.4 V / DC 13.5...26.4 V
	Effektförbrukning AC	0.3 VA
	Effektförbrukning DC	0.15 W
	Elektrisk anslutning	Anslutningskontakt för ledning 0.5...1.5 mm ²
	Kabelingång	MVS-propp i enlighet med DIN EN175301-803/ Typ A
Funktionsdata	Applikation	Vatten Vatten-glykolblandning Ånga
	Spänningsutgång	1 x 0...10 V, Min. motstånd 5 kΩ
	Mekanisk anslutning	tryckuttag: G 1/4"
	Typisk svarstid	max. 2 ms
Mätningsdata	Mätvärden	Relativt tryck
Specifikation tryck	Sensing element technology	Spänningmätare på ädelmetall
	Precision	<±0.5% FS @ 21°C [70°F] <±1.5% FS @ -10...50°C [14...122°F] <±2% FS @ -40...105°C [-40...221°F] FS = full skala
	Långsiktig stabilitet	±0.1% p.a.
	Säkerhetsdata	Skyddsklass IEC/EN
	Skyddsklass IEC/EN	IP65
	Skyddsklass NEMA/UL	NEMA 4
	EU-överensstämmelse	CE-märkning
	Certifiering IEC/EN	IEC/EN 60730-1

Tekniska data

Säkerhetsdata	Kvalitetsstandard	ISO 9001
	Omgivningsfuktighet	Max. 95% RH, icke-kondenserande
	Omgivningstemperatur	-40...105°C [-40...221°F]
	Temperatur på medium	-40...125°C [-40...255°F] Vid en vätsketemperatur på < 2 °C [<36°F] måste frostskydd garanteras ånginlopp @ max. 100 kPa [15 psi]
Material	Kapslingstättning	FKM-fluorgummi, silikonfritt
	Kapsling	Rostfritt stål 1.4301

Säkerhetsanvisningar



Den här enheten är avsedd för användning i stationära värme-, ventilations- och luftkonditioneringssystem och får inte användas utanför det angivna användningsområdet. Inte godkänd användning är förbjuden. Produkten får inte användas i kombination med utrustning som vid fel kan utgöra en risk för människor, djur eller materiella tillgångar.

Kontrollera att all spänning är fränkopplad före installationen. Anslut inte till spänningsförande utrustning eller utrustning som är i drift.

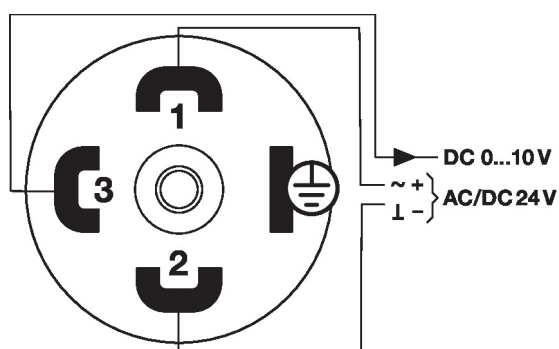
Endast behöriga specialister får genomföra installationen. Alla applicerbara juridiska eller institutionella installationsföreskrifter måste följas under installation.

Enheten innehåller elektriska och elektroniska komponenter och får inte kasseras med hushållsavfall. Alla lokalt giltiga regler och krav måste observeras.

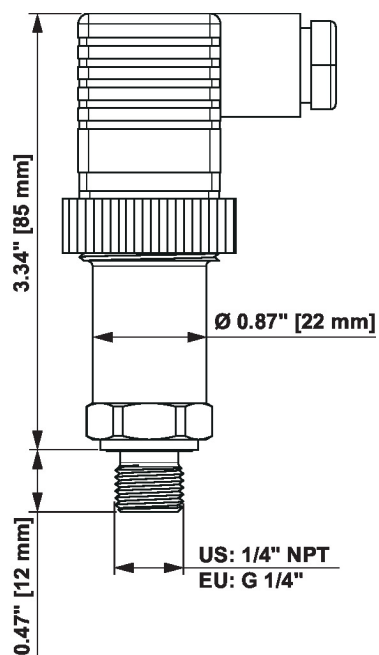
Tillbehör

Extra tillbehör	Beskrivning	Typ
	Reduceringsadapter, G 1/4" (invändig gänga) till G 1/2" (utvändig gänga)	A-22WP-A02
Elektriska tillbehör	Beskrivning	Typ
	Anslutningskabel 1.5 m för 22WP-.. / 22WDP-..	EXT-MR-249184
	Anslutningskabel 5 m för 22WP-.. / 22WDP-..	EXT-MR-249185

Kopplingschema



Dimensioner



Ytterligare dokumentation

- Installationsanvisningar