

Utomhusgivare med väderskydd och värmestrålningsskydd fukt/temperatur

Aktiv fukt- och temperaturgivare för utomhusanvändning. Strålningsskyddet skyddar utomhusgivarna mot regn och värmestrålning. Tack vare plattornas kurvatur och färg kan luften strömma förbi givarna och skydda dem mot värmestrålning från tak och omgivningen som kan påverka fuktighetsavläsningar. Med BACnet MS/TP-kommunikation och integrerad 0...10 V-utgång. Kapslingsklass IP65 / NEMA 4X.



Typöversikt

Typ	Kommunikation	Utgående styrsignal aktiv, Temperatur	Utgående styrsignal aktiv, Fuktighet
22UTH-160X	BACnet MS/TP	0...5 V, 0...10 V	0...5 V, 0...10 V

Tekniska data

Elektriska data	Nominell spänning	AC/DC 24 V	
	Nominellt spänningsområde	AC 19...29 V / DC 15...35 V	
	Effektförbrukning AC	4.3 VA	
	Effektförbrukning DC	2.3 W	
	Elektrisk anslutning	Avtagbar fjäderbelastad anslutningsplint max. 2.5 mm ²	
	Kabelingång	Förskruvning med dragavlastning 2x ø6 mm	
Busskommunikation	Kommunikation	BACnet MS/TP	
Funktionsdata	Applikation	Luft	
	Spänningsutgång	2 x 0...5 V, 0...10 V, Min. motstånd 10 kΩ	
	Utgående styrsignal aktiv, Anteckning	Uteffekt 0...5/10 V med bygel justerbar	
Mättningsdata	Mätvärden	Relativ fuktighet Absolut fuktighet Daggpunkt Entalpier Temperatur	
	Specifikation temperatur aktiv	Avkänningselementteknik	Polymerbaserad kapacitiv givare med nätfilter i rostfritt stål
		Mätområde	Justerbar via BACnet -20...80°C [-5...175°F] (standardinställning) Observera: Det angivna maximala mätområdet anger inte den tillåtna medietemperaturen för givaren. Se säkerhetsdata för de maximala medietemperaturgränserna.
		Noggrannhetstemperatur	±0.3 °C @ 25 °C [±0.5°F @ 77°F]
		Tidskonstant τ (63%) i rummet	Typiskt 351 s @ 0 m/s
Specifikation fukt		Avkänningselementteknik	Polymerbaserad kapacitiv givare med nätfilter i rostfritt stål

Tekniska data

Specifikation fukt	Mätområde	Justerbar via BACnet Standardinställning: 0...100% relativ fuktighet
	Mätområde absolut fukt	Justerbar via BACnet Standardinställning: 0...80 g/m ³
	Mätområde entalpi	Justerbar via BACnet Standardinställning: 0...85 kJ/kg
	Mätområde daggpunkt	Justerbar via BACnet Standardinställning: -20...80°C [-5...175°F]
	Precision	±2% mellan 0...80% RH @ 25°C
	Tidskonstant τ (63%) i rummet	Typiskt 16 s @ 0 m/s
	Säkerhetsdata	Skyddsklass IEC/EN
Strömkälla UL		Class 2 Supply
Skyddsklass IEC/EN		IP65
Skyddsklass NEMA/UL		NEMA 4X
Kapsling		UL kapsling-typ 4X
EU-överensstämmelse		CE-märkning
Certifiering IEC/EN		IEC/EN 60730-1
Kvalitetsstandard		ISO 9001
Driftsätt		Type 1
Nominell impulsspänning, försörjning		0.8 kV
Nedsmutningsgrad		3
Omgivningsfuktighet		Kortvarig kondens tillåten
Omgivningstemperatur		-35...50°C [-30...120°F]
Mediets luftfuktighet		Kortvarig kondens tillåten
Temperatur på medium	-35...50°C [-30...122°F]	
Driftsvillkor, Luftflöde	max. 12 m/s	
Material	Kapsling	Skydd: PC, vit Botten: PC, vit Tätning: NBR70, svart UV-resistent
	Förskruvning	PA6, vit

Säkerhetsanvisningar



Den här enheten är avsedd för användning i stationära värme-, ventilations- och luftkonditioneringsystem och får inte användas utanför det angivna användningsområdet. Inte godkänd användning är förbjuden. Produkten får inte användas i kombination med utrustning som vid fel kan utgöra en risk för människor, djur eller materiella tillgångar. Kontrollera att all spänning är frånkopplad före installationen. Anslut inte till spänningsförande utrustning eller utrustning som är i drift. Endast behöriga specialister får genomföra installationen. Alla applicerbara juridiska eller institutionella installationsföreskrifter måste följas under installation. Enheten innehåller elektriska och elektroniska komponenter och får inte kasseras med hushållsavfall. Alla lokalt giltiga regler och krav måste observeras.

Anmärkningar

- Allmänna anmärkningar angående givare** Om långa anslutningsledningar (beroende på ledararea) används kan mätresultatet bli felaktigt pga. spänningsfall i jordledaren (som orsakas av strömmen och resistansen). I detta fall måste 2 jordledare anslutas till givaren, en för matningsspänning och en för mätström. Givare med omvandlare ska användas i mitten av mätområdet för att undvika avvikande mätändpunkter. Omvandlarelektronikens omgivningstemperatur ska hållas konstant. Omvandlarna måste matas med konstant matningsspänning ($\pm 0,2$ V). När matningsspänningen till- och fränkopplas måste spänningstoppar förhindras.
- Anmärkning: Drag leder till bättre värmeavledning vid givaren. Tillfälligt begränsade variationer kan förekomma vid temperaturmätningen.**
- Uppbyggnad av självuppvärmning med elektrisk dissipationskraft** Temperaturgivare med elektroniska komponenter avger alltid värme som påverkar mätningen av omgivningsluftens temperatur. Avledningen i aktiva temperaturgivare ökar linjärt när driftspänningen ökar. Värmeavledningen ska observeras vid temperaturmätningen. Om driftspänningen är fast inställd ($\pm 0,2$ V) görs detta normalt genom att lägga till eller dra av ett konstant offsetvärde. Eftersom Belimos givare arbetar med variabel driftspänning kan endast en driftspänning användas för beräkningen, av produktionstekniska skäl. Givare 0...10 V / 4...20 mA är som standard inställda på 24 V DC-driftspänning. Det innebär att det förväntade mätfelet hos styrsignalen är som minst vid den här spänningen. För andra driftspänningar ökar offsetfelet i och med effektförlusten i givarens elektronik. Om det senare under driften skulle bli nödvändigt att göra justeringar direkt på den aktiva givaren, så kan man göra det med följande justeringsmetoder.
- För givare med NFC eller dongel med hjälp av motsvarande app från Belimo
 - För givare med trimpotentiometer på givarens kretskort
 - För bussgivare via bussgränssnittet med en motsvarande mjukvaruvariabel
- Information om användning av fuktgivare** Fuktgivaren är extremt känslig. Att vidröra givarelementet eller utsätta det för aggressiva ämnen som klor, ozon, ammoniak, väteperoxid eller etanol (dvs. som rengöringsmedel) kan påverka mätnoggrannheten. Långvarig drift utanför de rekommenderade förhållandena (5...60°C och 20...80% RH) kan resultera i en tillfällig förskjutning. Efter att ha återgått till det rekommenderade området försvinner denna effekt.

Delar som ingår

Pluggar
Skruvar
Förskruvning med dragavlastning $\varnothing 6...8$ mm

Tillbehör

Extra tillbehör	Beskrivning	Typ
	Reservfilter sensorrörspets, stål nät, Rostfritt stål	A-22D-A06
Verktyg	Beskrivning	Typ
	Belimo Duct Sensor Assistant App	Belimo Duct Sensor Assistant App
	Bluetooth-dongel för appen Belimo Duct Sensor Assistant	A-22G-A05
	* Bluetooth-dongel A-22G-A05 certifierad och tillgänglig i Nordamerika, Europeiska unionen, EFTA och Storbritannien.	

Service

Verktögsanslutning

Denna givare kan användas och parametrarna kan ställas in med appen Belimo Duct Sensor Assistant.

När appen Belimo Duct Sensor Assistant används behövs Bluetooth-dongeln för att appen och Belimo-givaren ska kunna kommunicera med varandra.

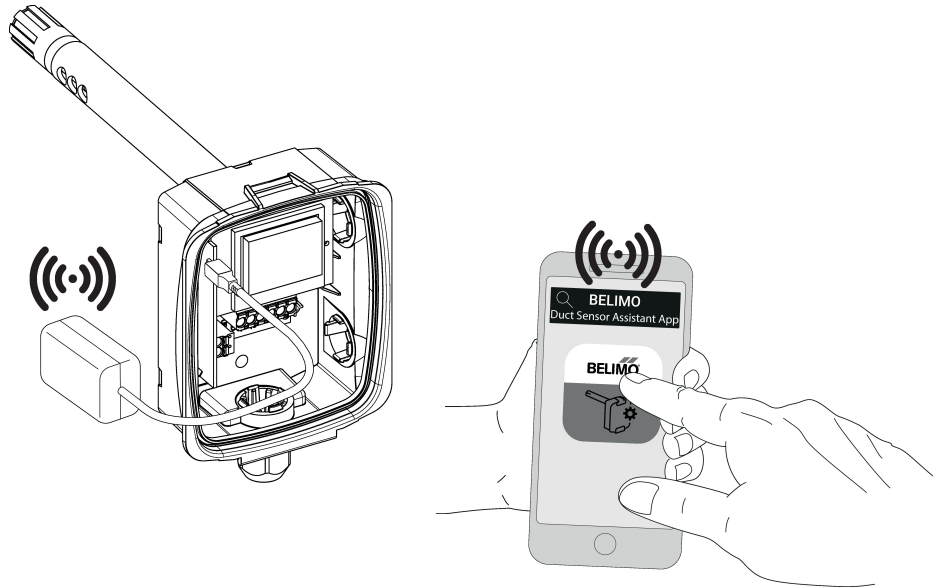
För standarddrift och standardinställning av givaren behövs inte Bluetooth-dongeln och appen Belimo Duct Sensor Assistant. Givaren är redan konfigurerad med standardinställningarna som anges ovan när den levereras från fabrik.

Krav:

- Bluetooth-dongel (Belimo artikelnr: A-22G-A05)
- Smartphone med Bluetooth
- Appen Belimo Duct Sensor Assistant (Google Play & Apple App Store)

Så här gör man:

- Anslut Bluetooth-dongeln till givaren via Micro-USB-kontakten eller med gränssnittet PCB
- Parkoppla en Bluetooth-kapabel smartphone med Bluetooth-dongeln
- Välj parameterinställningar i appen Belimo Duct Sensor Assistant



Kopplingsschema

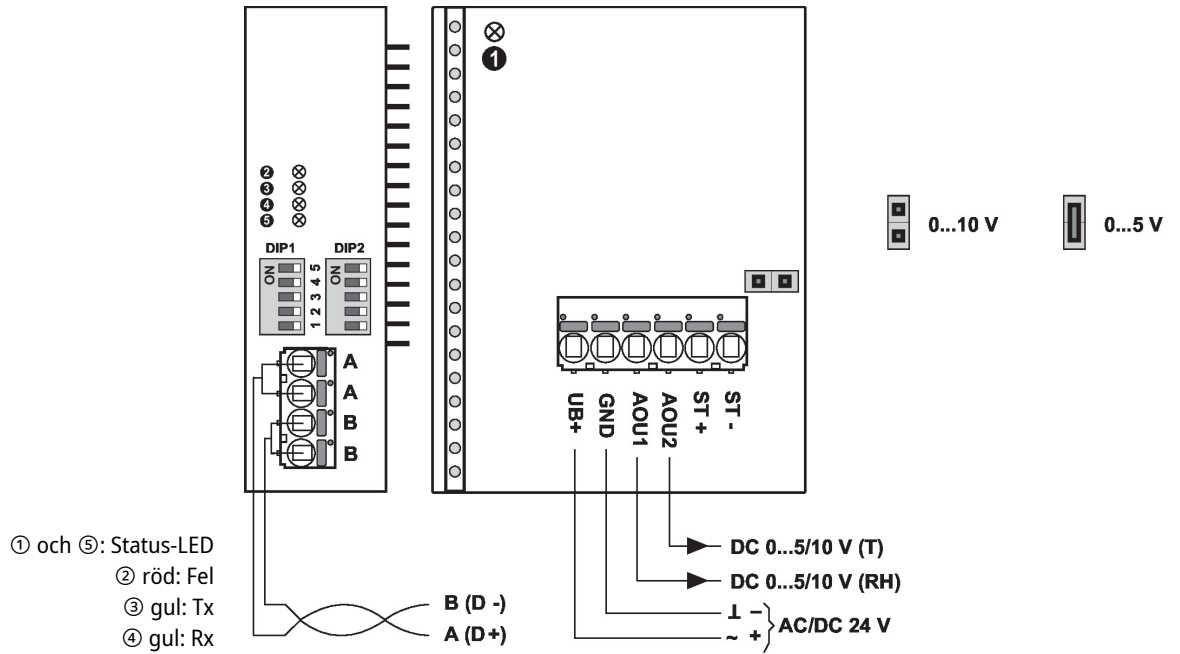


Matning från isolerande transformator.

Kabeldragningen för BACnet skall göras i enlighet med applicerbara RS-485-regleringar..

Modbus / BACnet: Supply and communication are not galvanically isolated. Connect earth signal of the devices with one another.

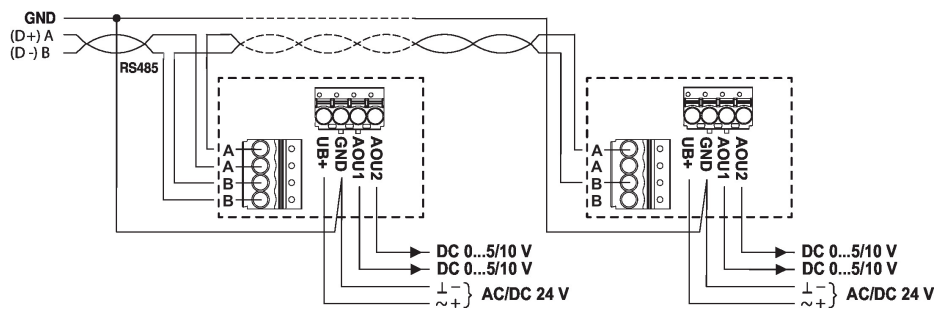
Kopplingsschema



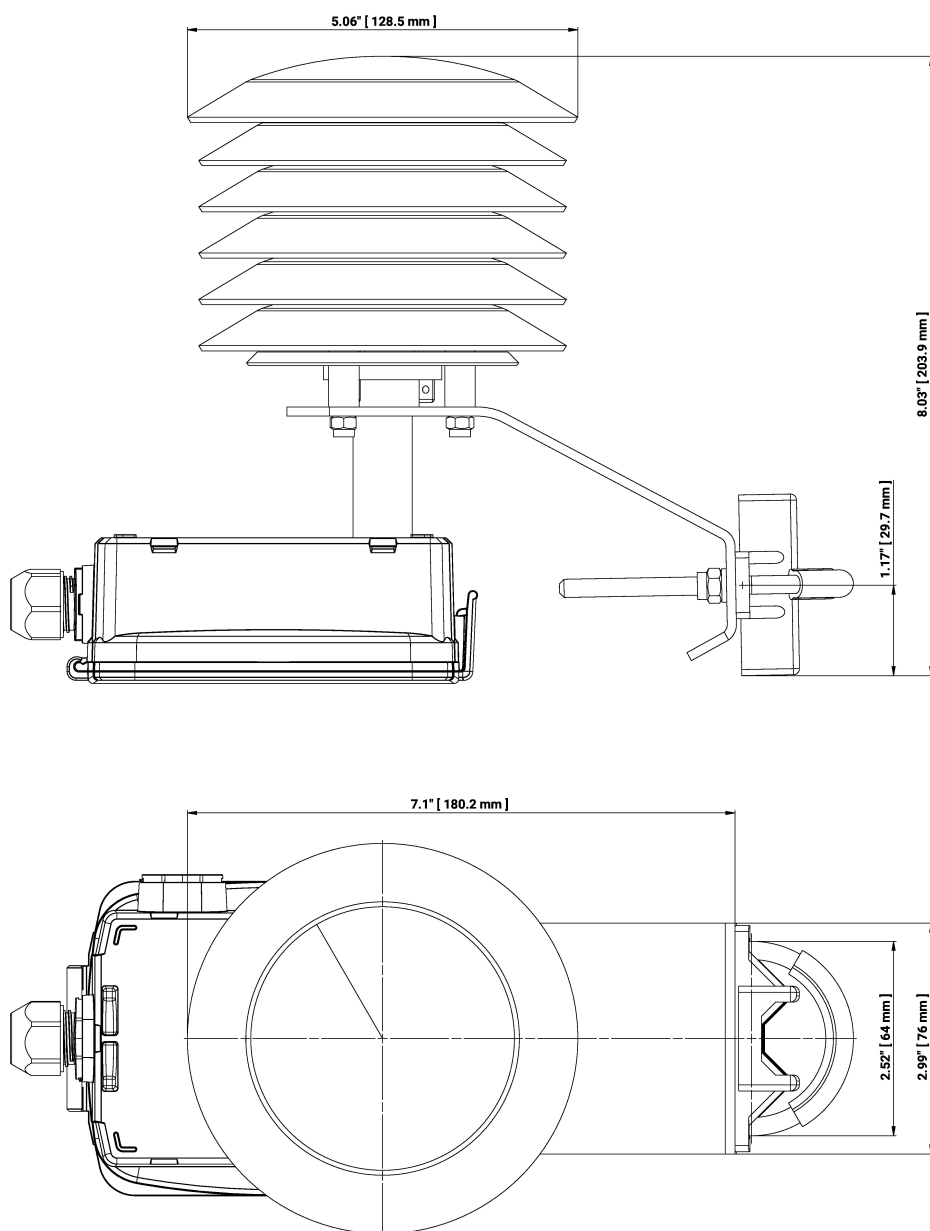
Detaljerad dokumentation

I den separata dokumentationen till BACnet PICS finns det information om PICS, MAC-adressering och bussanslutning (DIP1 och DIP2).

Kabeldragning RS-485 BACnet MS/TP



Dimensioner



Typ

22UTH-160X

Vikt

0.67 kg

Ytterligare dokumentation

- BACnet gränssnittsbeskrivning
- Installationsanvisningar