

Utomhusgivare med väderskydd fukt/temperatur

För mätning av relativ eller absolut luftfuktighet och temperatur utomhus. Istället för fuktsignalen kan entalpi- eller daggpunkten väljas som styrsignal. Kapslingsklass IP65 / NEMA 4X.



Typöversikt

Typ	Utgående styrsignal aktiv, Fuktighet	Utgående styrsignal passiv, Temperatur
22UTH-110M	0...5 V, 0...10 V	NTC10k Pre (10k3)

Tekniska data

Elektriska data	Nominell spänning	AC/DC 24 V
	Nominellt spänningsområde	AC 21.6...26.4 V / DC 13.5...26.4 V
	Effektförbrukning AC	0.8 VA
	Effektförbrukning DC	0.4 W
	Elektrisk anslutning	Avtagbar fjäderbelastad anslutningsplint max. 2.5 mm ²
	Kabelingång	Förskruvning med dragavlastning ø6...8 mm
Funktionsdata	Applikation	Luft
	Spänningsutgång	1 x 0...5 V, 0...10 V, Min. motstånd 10 kΩ
	Utgående styrsignal aktiv, Anteckning	Uteffekt 0...5/10 V med bygel justerbar
Mätningsdata	Mätvärden	Relativ fuktighet Absolut fuktighet Daggpunkt Entalpi Temperatur
	Specifikation temperatur aktiv	Temperaturinställningar för mätområde Aktivt mätområde valbart Observera: Det angivna maximala mätområdet anger inte den tillåtna medietemperaturen för givaren. Se säkerhetsdata för de maximala medietemperaturgränserna. Inställning Område Område Fabriksinställning [°C] [°F] S0 -40...60 -40...160 S1 0...50 40...140 S2 -15...35 0...100 S3 -20...80 0...200 ✓
	Tidskonstant τ (63%) i luftkanalen	Typiskt 396 s
Specifikation temperatur passiv	Mätområde	-35...50°C [-30...120°F]
	Noggrannhetstemperatur	±0.2°C @ 25°C [±0.35°F @ 77°F]
Specifikation fukt	Avkänningselementteknik	Polymerbaserad kapacitiv givare med nätfilter i rostfritt stål
	Mätområde	0...100% RH icke-kondenserande

Tekniska data

Specifikation fukt	Mätområde absolut fukt	justerbar vid omvandlaren:: 0...50 g/m ³ (default setting) 0...80 g/m ³
	Mätområde entalpi	0...85 kJ/kg
	Mätområde daggpunkt	justerbar vid omvandlaren:: 0...50°C [40...140°F] (standardinställning) -20...80°C [0...200°F]
	Precision	±2% mellan 0...80% RH @ 25°C
	Långsiktig stabilitet	±0.3% RH p.a. @ 21°C @ 50% RH
	Tidskonstant τ (63%) i luftkanalen	Typiskt 16 s @ 0 m/s
	Säkerhetsdata	Skyddsklass IEC/EN
Strömkälla UL		Class 2 Supply
Skyddsklass IEC/EN		IP65
Skyddsklass NEMA/UL		NEMA 4X
Kapsling		UL kapsling-typ 4X
EU-överensstämmelse		CE-märkning
Certifiering IEC/EN		IEC/EN 60730-1
Kvalitetsstandard		ISO 9001
Driftsätt		Type 1
Nominell impulsspänning, försörjning		0.8 kV
Nedsmuttningsgrad		3
Omgivningsfuktighet		Kortvarig kondens tillåten
Omgivningstemperatur		-35...50°C [-30...120°F]
Mediets luftfuktighet		Kortvarig kondens tillåten
Temperatur på medium		-35...50°C [-30...122°F]
Material	Kapsling	Skydd: PC, vit Botten: PC, vit Tätning: NBR70, svart UV-resistent
	Förskruvning	PA6, vit

Säkerhetsanvisningar


Den här enheten är avsedd för användning i stationära värme-, ventilations- och luftkonditioneringssystem och får inte användas utanför det angivna användningsområdet. Inte godkänd användning är förbjuden. Produkten får inte användas i kombination med utrustning som vid fel kan utgöra en risk för människor, djur eller materiella tillgångar.

Kontrollera att all spänning är fränkopplad före installationen. Anslut inte till spänningsförande utrustning eller utrustning som är i drift.

Endast behöriga specialister får genomföra installationen. Alla applicerbara juridiska eller institutionella installationsföreskrifter måste följas under installationen.

Enheten innehåller elektriska och elektroniska komponenter och får inte kasseras med hushållsavfall. Alla lokalt giltiga regler och krav måste observeras.

Anmärkningar

- Allmänna anmärkningar angående givare** Om långa anslutningsledningar (beroende på ledararea) används kan mätresultatet bli felaktigt pga. spänningsfall i jordledaren (som orsakas av strömmen och resistansen). I detta fall måste 2 jordledare anslutas till givaren, en för matningsspänning och en för mätström. Givare med omvandlare ska användas i mitten av mätområdet för att undvika avvikande mätändpunkter. Omvandlarelektronikens omgivningstemperatur ska hållas konstant. Omvandlarna måste matas med konstant matningsspänning ($\pm 0,2$ V). När matningsspänningen till- och fränkopplas måste spänningstoppar förhindras.
- Anmärkning: Drag leder till bättre värmeavledning vid givaren. Tillfälligt begränsade variationer kan förekomma vid temperaturmätningen.**
- Uppbyggnad av självuppvärmning med elektrisk dissipationskraft** Temperaturgivare med elektroniska komponenter avger alltid värme som påverkar mätningen av omgivningsluftens temperatur. Avledningen i aktiva temperaturgivare ökar linjärt när driftspänningen ökar. Värmeavledningen ska observeras vid temperaturmätningen. Om driftspänningen är fast inställd ($\pm 0,2$ V) görs detta normalt genom att lägga till eller dra av ett konstant offsetvärde. Eftersom Belimos givare arbetar med variabel driftspänning kan endast en driftspänning användas för beräkningen, av produktionstekniska skäl. Givare 0...10 V / 4...20 mA är som standard inställda på 24 V DC-driftspänning. Det innebär att det förväntade mätfelet hos styrsignalen är som minst vid den här spänningen. För andra driftspänningar ökar offsetfelet i och med effektförlusten i givarens elektronik. Om det senare under driften skulle bli nödvändigt att göra justeringar direkt på den aktiva givaren, så kan man göra det med följande justeringsmetoder.
- För givare med NFC eller dongel med hjälp av motsvarande app från Belimo
 - För givare med trimpotentiometer på givarens kretskort
 - För bussgivare via bussgränssnittet med en motsvarande mjukvaruvariabel
- Information om användning av fuktgivare** Fuktgivaren är extremt känslig. Att vidröra givarelementet eller utsätta det för aggressiva ämnen som klor, ozon, ammoniak, väteperoxid eller etanol (dvs. som rengöringsmedel) kan påverka mätnoggrannheten. Långvarig drift utanför de rekommenderade förhållandena (5...60°C och 20...80% RH) kan resultera i en tillfällig förskjutning. Efter att ha återgått till det rekommenderade området försvinner denna effekt.

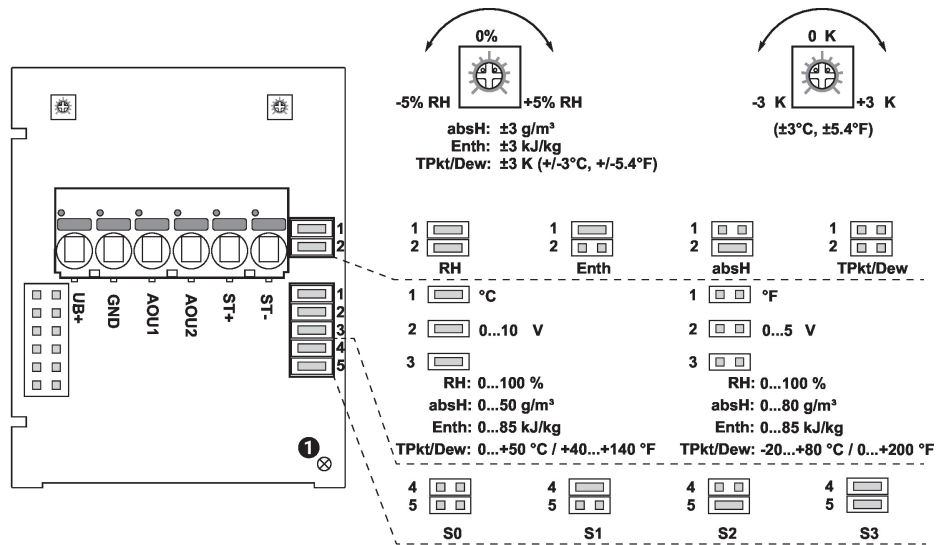
Delar som ingår

Beskrivning	Typ
Monteringsplatta L-kapsling	A-22D-A10
Regnskydd, för 22UTH-..	A-22U-A01
Pluggar	
Skruvar	

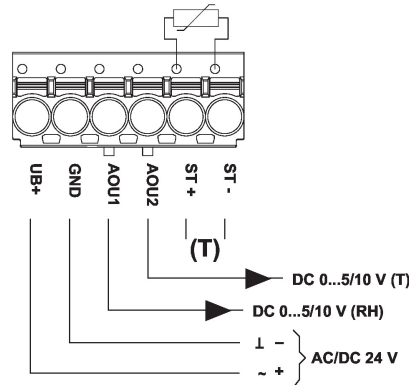
Tillbehör

Extra tillbehör	Beskrivning	Typ
	Reservfilter sensorrörspets, stål nät, Rostfritt stål	A-22D-A06

Kopplingsschema



2 x 0...5/10 V + ST

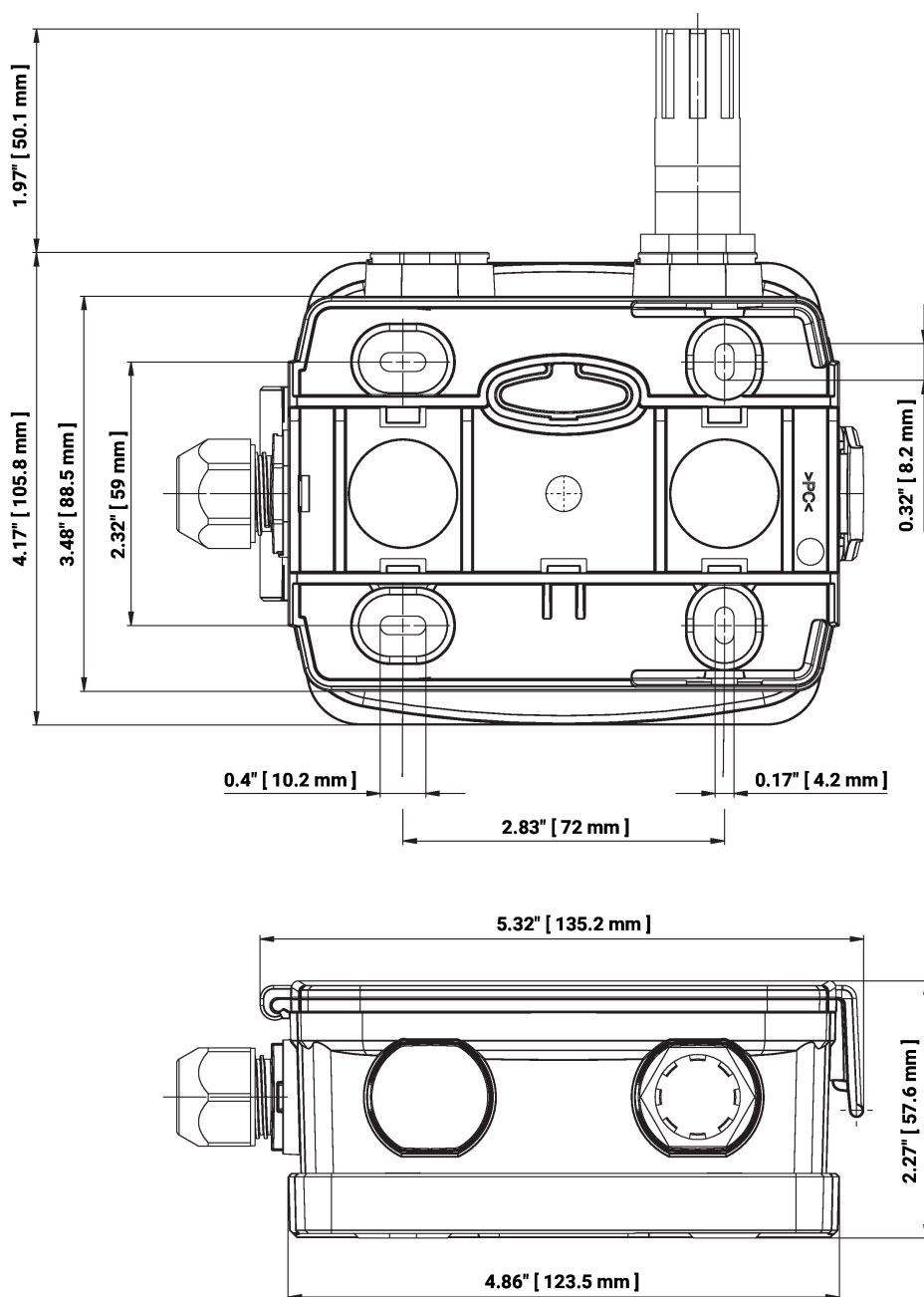


- ① Status-LED
- RH Relativ fuktighet
- absH Absolut fuktighet
- Enth Entalpi
- TPkt/Dew Daggpunkt
(mätvärde tillgängligt på utgång AOU1)

Följande mätområden kan justeras genom bygelinställningarna:

Inställning	Område [°C]	Område [°F]	Fabriksinställning
S0	-40...60	-40...160	
S1	0...50	40...140	
S2	-15...35	0...100	
S3	-20...80	0...200	✓

Dimensioner



Ytterligare dokumentation

- Installationsanvisningar
- Resistansgenskaper