

Utomhusgivare temperatur

Aktiv givare (4...20 mA) för mätning av temperatur utomhus. Typiska applikationer i kyllager, växthus, fabriker och lager. Kapslingsklass IP65 / NEMA 4X.


Typöversikt

Typ	Utgående styrsignal aktiv, Temperatur	Ytterligare funktioner
22UT-14	4...20 mA	Extern givare

Tekniska data

Elektriska data	Nominell spänning	DC 24 V
	Nominellt spänningsområde	DC 13.5...26.4 V
	Effektförbrukning DC	0.5 W
	Elektrisk anslutning	Avtagbar fjäderbelastad anslutningsplint max. 2.5 mm ²
	Kabelingång	Förskruvning med dragavlastning ø6...8 mm
Funktionsdata	Applikation	Luft
	Multiområde	8 mätområden valbara
	Strömavgång	1x 4...20 mA, max. motstånd 500 Ω
Mättningsdata	Mätvärden	Temperatur
Specifikation temperatur aktiv	Avkänningselementteknik	Baserat på Pt1000 1/3 DIN
	Temperaturinställningar för mätområde	Aktivt mätområde valbart Observera: Det angivna maximala mätområdet anger inte den tillåtna medietemperaturen för givaren. Se säkerhetsdata för de maximala medietemperaturgränserna. Inställning Område Område Fabriksinställning [°C] [°F]
		S0 -50...50 -30...130 ✓
		S1 -10...120 0...250
		S2 0...50 40...140
		S3 0...250 30...480
		S4 -15...35 0...100
		S5 0...100 40...240
		S6 -20...80 40...90
		S7 0...160 0...150
	Noggrannhetstemperatur	±0,5 °C @ 21 °C [±0.9°F @ 70°F] @ mätområdesinställning S2 och S4
	Långsiktig stabilitet	±0.04°C p.a. @ 21°C [±0.07°F p.a. @ 70°F]
	Tidskonstant τ (63%) i rummet	Typiskt 542 s
Säkerhetsdata	Skyddsklass IEC/EN	III, Skyddsklenspänning (PELV)

Tekniska data

Säkerhetsdata	Strömkälla UL	Class 2 Supply
	Skyddsklass IEC/EN	IP65
	Skyddsklass NEMA/UL	NEMA 4X
	Kapsling	UL kapsling-typ 4X
	EU-överensstämmelse	CE-märkning
	Certifiering IEC/EN	IEC/EN 60730-1
	Kvalitetsstandard	ISO 9001
	Driftsätt	Type 1
	Nominell impulsspänning, försörjning	0.8 kV
	Nedsmuttningsgrad	3
	Omgivningsfuktighet	Max. 95% RH, icke-kondenserande
	Omgivningstemperatur	-35...50°C [-30...120°F]
	Temperatur på medium	-35...50°C [-30...122°F]
	Kapslingsyttemperatur	Max. 70°C [160°F]
Material	Kapsling	Skydd: PC, vit Botten: PC, vit Tätning: NBR70, svart UV-resistent
	Förskruvning	PA6, vit
	Monteringsplatta	PC, grå RAL 7001

Säkerhetsanvisningar



Den här enheten är avsedd för användning i stationära värme-, ventilations- och luftkonditioneringsystem och får inte användas utanför det angivna användningsområdet. Inte godkänd användning är förbjuden. Produkten får inte användas i kombination med utrustning som vid fel kan utgöra en risk för människor, djur eller materiella tillgångar.

Kontrollera att all spänning är fränkopplad före installationen. Anslut inte till spänningsförande utrustning eller utrustning som är i drift.

Endast behöriga specialister får genomföra installationen. Alla applicerbara juridiska eller institutionella installationsföreskrifter måste följas under installation.

Enheten innehåller elektriska och elektroniska komponenter och får inte kasseras med hushållsavfall. Alla lokalt giltiga regler och krav måste observeras.

Anmärkningar

- Allmänna anmärkningar angående givare** Om långa anslutningsledningar (beroende på ledararea) används kan mätresultatet bli felaktigt pga. spänningsfall i jordledaren (som orsakas av strömmen och resistansen). I detta fall måste 2 jordledare anslutas till givaren, en för matningsspänning och en för mätström.
- Givare med omvandlare ska användas i mitten av mätområdet för att undvika avvikande mätändpunkter. Omvandlarelektronikens omgivningstemperatur ska hållas konstant. Omvandlarna måste matas med konstant matningsspänning ($\pm 0,2$ V). När matningsspänningen till- och fränkopplas måste spänningstoppar förhindras.

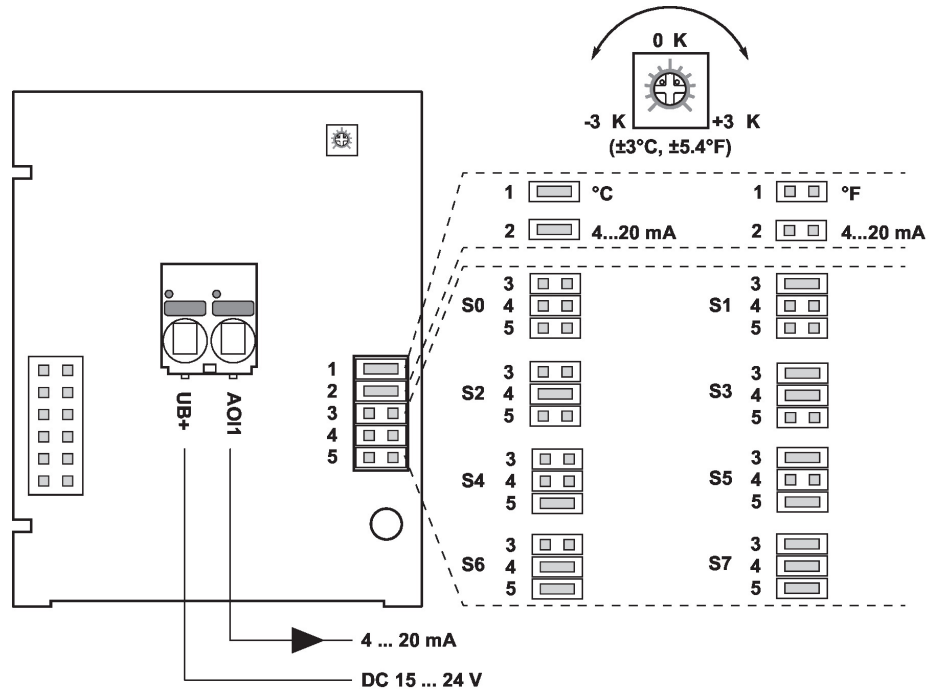
Delar som ingår

Beskrivning	Typ
Monteringsplatta S-kapsling	A-22D-A09
Pluggar	
Skruvar	

Tillbehör

Extra tillbehör	Beskrivning	Typ
	Anslutningsadapter flexrör, M20x1.5, för förskruvning 1x 6 mm, Multipack 10 st.	A-22G-A01.1

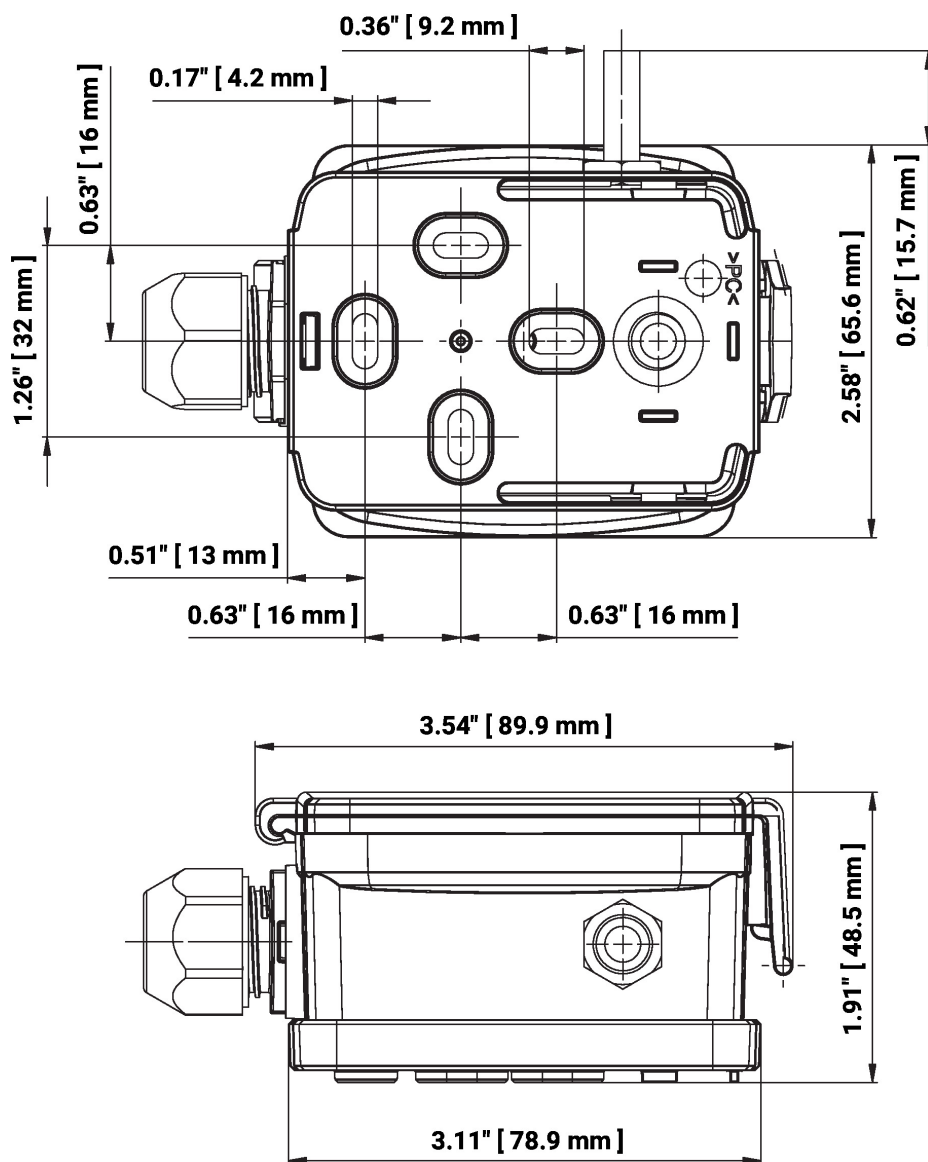
Kopplingsschema



Följande mätområden kan justeras genom bygelinställningarna:

Inställning	Område [°C]	Område [°F]	Fabriksinställning
S0	-50...50	-30...130	✓
S1	-10...120	0...250	
S2	0...50	40...140	
S3	0...250	30...480	
S4	-15...35	0...100	
S5	0...100	40...240	
S6	-20...80	40...90	
S7	0...160	0...150	

Dimensioner



Typ

22UT-14

Sondlängd

25 mm

Vikt

0.13 kg

Ytterligare dokumentation

- Installationsanvisningar