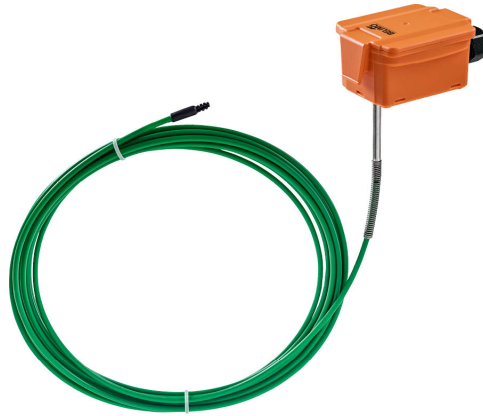


Medeltemperaturgivare

Aktiv givare (4...20 mA) för mätning av medeltemperatur i kanalapplikationer. Kapslingsklass IP65 / NEMA 4X. Levereras med ett kontinuerligt avkänningselement längs med hela sondens längd för att säkerställa optimal noggrannhet och eliminera stratifieringsproblem.


Typöversikt

Typ	Utgående styrsignal aktiv, Temperatur	Sondlängd
22MT-144	4...20 mA	3 m
22MT-145	4...20 mA	6 m

Tekniska data

Elektriska data	Nominell spänning	DC 24 V
	Nominellt spänningsområde	DC 15...35 V
	Effektförbrukning DC	0.5 W
	Elektrisk anslutning	Avtagbar fjäderbelastad anslutningsplint max. 2.5 mm ²
	Kabelingång	Förskruvning med dragavlastning ø6...8 mm
Funktionsdata	Applikation	Luft
	Multiområde	8 mätområden valbara
	Strömavgång	1x 4...20 mA, max. motstånd 500 Ω
Mättningsdata	Mätvärden	Temperatur
Specifikation temperatur aktiv	Avkänningselementteknik	Baserat på Pt1000 1/3 DIN
	Temperaturinställningar för mätområde	Aktivt mätområde valbart Observera: Det angivna maximala mätområdet anger inte den tillåtna medietemperaturen för givaren. Se säkerhetsdata för de maximala medietemperaturgränserna. Inställning Område Område Fabriksinställning [°C] [°F]
	S0	-50...50 -30...130
	S1	-10...120 0...250
	S2	0...50 40...140
	S3	0...250 30...480
	S4	-15...35 0...100
	S5	0...100 40...240
	S6	-20...80 40...90
	S7	0...160 0...150
	Noggrannhetstemperatur	±0,5 °C @ 21 °C [±0.9°F @ 70°F] @ mätområdesinställning S2 och S4
	Långsiktig stabilitet	±0.06°C p.a. @ 21°C [±0.11°F p.a. @ 70°F]
	Tidskonstant τ (63%) i luftkanalen	Typiskt 100 s @ 0 m/s

Tekniska data

Säkerhetsdata	Skyddsklass IEC/EN	III, Skyddsklenspänning (PELV)
	Strömkälla UL	Class 2 Supply
	Skyddsklass IEC/EN	IP65
	Skyddsklass NEMA/UL	NEMA 4X
	Kapsling	UL kapsling-typ 4X
	EU-överensstämmelse	CE-märkning
	Certifiering IEC/EN	IEC/EN 60730-1
	Kvalitetsstandard	ISO 9001
	UL Approval	cULus acc. to UL60730-1A/-2-9, CAN/CSA E60730-1/-2-9
	Driftsätt	Type 1
	Nominell impulsspänning, försörjning	0.8 kV
	Nedsmuttningsgrad	3
	Omgivningsfuktighet	Max. 95% RH, icke-kondenserande
	Omgivningstemperatur	-35...50°C [-30...120°F]
	Temperatur på medium	-35...50°C [-30...122°F]
	Kapslingsyttemperatur	Max. 70°C [160°F]
Material	Kapsling	Skydd: PC, orange Botten: PC, orange Tätning: NBR70, svart UV-resistent
	Förskruvning	PA6, svart

Säkerhetsanvisningar



Den här enheten är avsedd för användning i stationära värme-, ventilations- och luftkonditioneringsystem och får inte användas utanför det angivna användningsområdet. Inte godkänd användning är förbjuden. Produkten får inte användas i kombination med utrustning som vid fel kan utgöra en risk för människor, djur eller materiella tillgångar.

Kontrollera att all spänning är fränkopplad före installationen. Anslut inte till spänningsförande utrustning eller utrustning som är i drift.

Endast behöriga specialister får genomföra installationen. Alla applicerbara juridiska eller institutionella installationsföreskrifter måste följas under installation.

Enheten innehåller elektriska och elektroniska komponenter och får inte kasseras med hushållsavfall. Alla lokalt giltiga regler och krav måste observeras.

Anmärkningar

Allmänna anmärkningar angående givare

Givare med omvandlare ska användas i mitten av mätområdet för att undvika avvikande mätändpunkter. Omvandlarelektronikens omgivningstemperatur ska hållas konstant. Omvandlarna måste matas med konstant matningsspänning ($\pm 0,2$ V). När matningsspänningen till- och fränkopplas måste spänningstoppar förhindras.

Anmärkning: Drag leder till bättre värmeavledning vid givaren. Tillfälligt begränsade variationer kan förekomma vid temperaturmätningen.

Anmärkningar

Uppbyggnad av självuppvärmning med elektrisk dissipationskraft

Temperaturgivare med elektroniska komponenter avger alltid värme som påverkar mätningen av omgivningsluftens temperatur. Avledningen i aktiva temperaturgivare ökar linjärt när driftspänningen ökar. Värmeavledningen ska observeras vid temperaturmätningen. Om driftspänningen är fast inställd ($\pm 0,2$ V) görs detta normalt genom att lägga till eller dra av ett konstant offsetvärde. Eftersom Belimos givare arbetar med variabel driftspänning kan endast en driftspänning användas för beräkningen, av produktionstekniska skäl. Givare 0...10 V / 4...20 mA är som standard inställda på 24 V DC-driftspänning. Det innebär att det förväntade mätfelet hos styrsignalen är som minst vid den här spänningen. För andra driftspänningar ökar offsetfelet i och med effektförlusten i givarens elektronik.

Om det senare under driften skulle bli nödvändigt att göra justeringar direkt på den aktiva givaren, så kan man göra det med följande justeringsmetoder.

- För givare med NFC eller dongel med hjälp av motsvarande app från Belimo
- För givare med trimpotentiometer på givarens kretskort
- För bussgivare via bussgränssnittet med en motsvarande mjukvaruvariabel

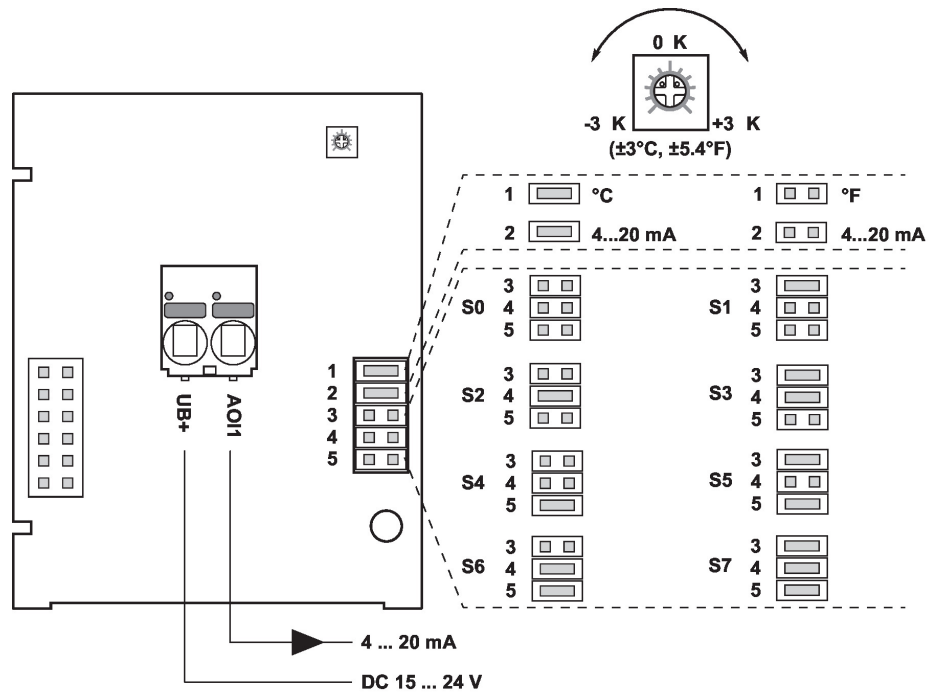
Delar som ingår

Beskrivning	Typ
Monteringsplatta S-kapsling	A-22D-A09
Monteringsatts, med 6 hållbyglar	A-22D-A08

Tillbehör

Extra tillbehör	Beskrivning	Typ
	Anslutningsadapter flexrör, M20x1.5, för förskruvning 1x 6 mm, Multipack 10 st.	A-22G-A01.1

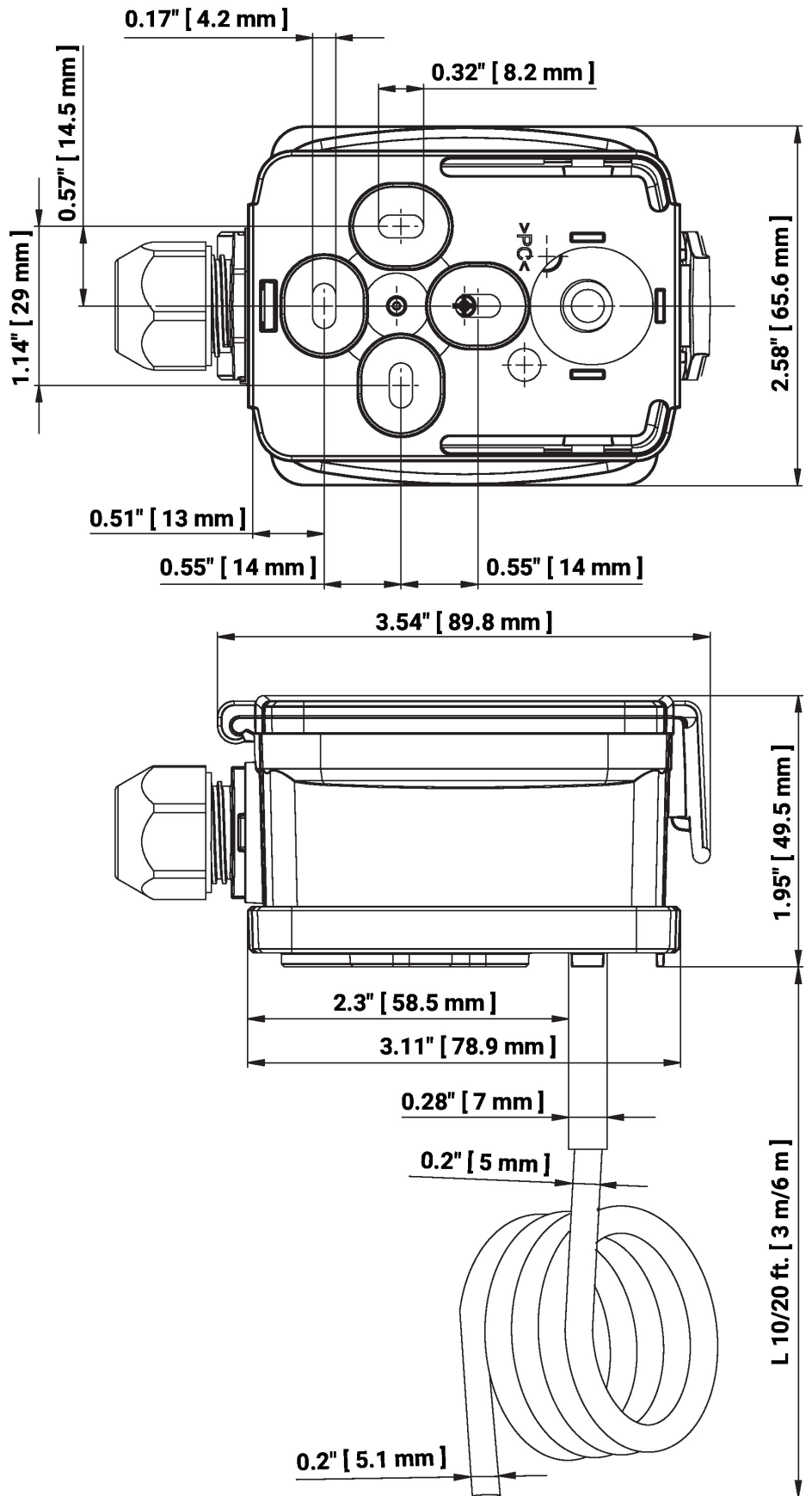
Kopplingsschema



Följande mätområden kan justeras genom bygelinställningarna:

Inställning	Område [°C]	Område [°F]	Fabrikinställning
S0	-50...50	-30...130	
S1	-10...120	0...250	
S2	0...50	40...140	
S3	0...250	30...480	
S4	-15...35	0...100	
S5	0...100	40...240	
S6	-20...80	40...90	✓
S7	0...160	0...150	

Dimensioner



L = Sondelängd

Dimensioner

Typ	Sondlängd	Vikt
22MT-144	3 m	0.24 kg
22MT-145	6 m	0.21 kg

Ytterligare dokumentation

- Installationsanvisningar