

Anligningsgivare fukt/temperatur

Aktiv anligningsgivare (0...10 V) för mätning av relativ eller absolut luftfuktighet och temperatur på rörytor. Istället för fuktsignalen kan entalpi- eller daggpunkten väljas som styrsignal. IP65 / NEMA 4X-kapsling.


Typöversikt

Typ	Utgående styrsignal aktiv, Fuktighet	Utgående styrsignal aktiv, Temperatur	Kabellängd
22HTH-110X	0...5 V, 0...10 V	0...5 V, 0...10 V	2 m

Tekniska data

Elektriska data	Nominell spänning	AC/DC 24 V
	Nominellt spänningsområde	AC 21.6...26.4 V / DC 13.5...26.4 V
	Effektförbrukning AC	0.8 VA
	Effektförbrukning DC	0.4 W
	Elektrisk anslutning	Avtagbar fjäderbelastad anslutningsplint max. 2.5 mm ²
	Kabelingång	Förskruvning med dragavlastning ø6...8 mm
Funktionsdata	Applikation	Luft Vatten
	Mätningdata	Mätvärden

Specifikation temperatur aktiv	Avkänningselementteknik	Polymerbaserad kapacitiv givare med plastlock och filtermembran																
	Temperaturinställningar för mätområde	Aktivt mätområde valbart Observera: Det angivna maximala mätområdet anger inte den tillåtna medietemperaturen för givaren. Se säkerhetsdata för de maximala medietemperaturgränserna. Inställning Område Område Fabriksinställning [°C] [°F]																
		<table border="0"> <tr> <td>S0</td> <td>-40...60</td> <td>-40...160</td> <td></td> </tr> <tr> <td>S1</td> <td>0...50</td> <td>40...140</td> <td></td> </tr> <tr> <td>S2</td> <td>-15...35</td> <td>0...100</td> <td></td> </tr> <tr> <td>S3</td> <td>-20...80</td> <td>0...200</td> <td style="text-align: right;">✓</td> </tr> </table>	S0	-40...60	-40...160		S1	0...50	40...140		S2	-15...35	0...100		S3	-20...80	0...200	✓
S0	-40...60	-40...160																
S1	0...50	40...140																
S2	-15...35	0...100																
S3	-20...80	0...200	✓															
	Noggrannhetstemperatur	±0.3 °C @ 25 °C [±0.5°F @ 77°F]																
	Långsiktig stabilitet	±0.05°C p.a. @ 21°C [±0.09°F p.a. @ 70°F]																
	Tidskonstant τ (63%) i rummet	Typiskt 143 s																

Tekniska data

Specifikation fukt	Avkänningselementteknik	Polymerbaserad kapacitiv givare med plastlock och filtermembran
	Mätområde	0...100% RH
	Mätområde absolut fukt	justerbar vid omvandlaren:: 0...50 g/m ³ (default setting) 0...80 g/m ³
	Mätområde entalpi	0...85 kJ/kg
	Mätområde daggpunkt	justerbar vid omvandlaren:: 0...50°C [40...140°F] (standardinställning) -20...80°C [0...200°F]
	Precision	±2% mellan 20...80% RH vid 25°C
	Långsiktig stabilitet	±0.3% RH p.a. @ 21°C @ 50% RH
	Tidskonstant τ (63%) i rummet	Typiskt 10 s
	Säkerhetsdata	Skyddsklass IEC/EN
Skyddsklass IEC/EN		IP65
Skyddsklass NEMA/UL		NEMA 4X
EU-överensstämmelse		CE-märkning
Certifiering IEC/EN		IEC/EN 60730-1
Kvalitetsstandard		ISO 9001
Driftsätt		Type 1
Nominell impulsspänning, försörjning		0.8 kV
Nedsmutningsgrad		3
Omgivningsfuktighet		Max. 95% RH, icke-kondenserande
Omgivningstemperatur		-20...50°C [-4...122°F]
Temperatur på medium	-20...60°C [-4...140°F]	
Material	Kapsling	Skydd: PC, orange Botten: PC, orange Tätning: NBR70, svart UV-resistent
	Förskruvning	PA6, svart

Säkerhetsanvisningar



Den här enheten är avsedd för användning i stationära värme-, ventilations- och luftkonditioneringssystem och får inte användas utanför det angivna användningsområdet. Inte godkänd användning är förbjuden. Produkten får inte användas i kombination med utrustning som vid fel kan utgöra en risk för människor, djur eller materiella tillgångar. Kontrollera att all spänning är frånkopplad före installationen. Anslut inte till spänningsförande utrustning eller utrustning som är i drift. Endast behöriga specialister får genomföra installationen. Alla applicerbara juridiska eller institutionella installationsföreskrifter måste följas under installation. Enheten innehåller elektriska och elektroniska komponenter och får inte kasseras med hushållsavfall. Alla lokalt giltiga regler och krav måste observeras.

Anmärkningar

Allmänna anmärkningar angående givare Givare med omvandlare ska användas i mitten av mätområdet för att undvika avvikande mätändpunkter. Omvandlarelektronikens omgivningstemperatur ska hållas konstant. Omvandlarna måste matas med konstant matningsspänning ($\pm 0,2$ V). När matningsspänningen till- och frånkopplas måste spänningstoppar förhindras.

Anmärkningar

Anmärkning: Drag leder till bättre värmeavledning vid givaren. Tillfälligt begränsade variationer kan förekomma vid temperaturmätningen.

Anmärkning ytmätningar

Vid mätning av temperatur, fukt eller kondens på en yta påverkar både ytans och omgivningsluftens temperatur mätresultatet. Vid mätning på en röryta kan omgivningsluftens inverkan minimeras genom att använda termisk kontaktvätska.

Information om användning av fuktgivare

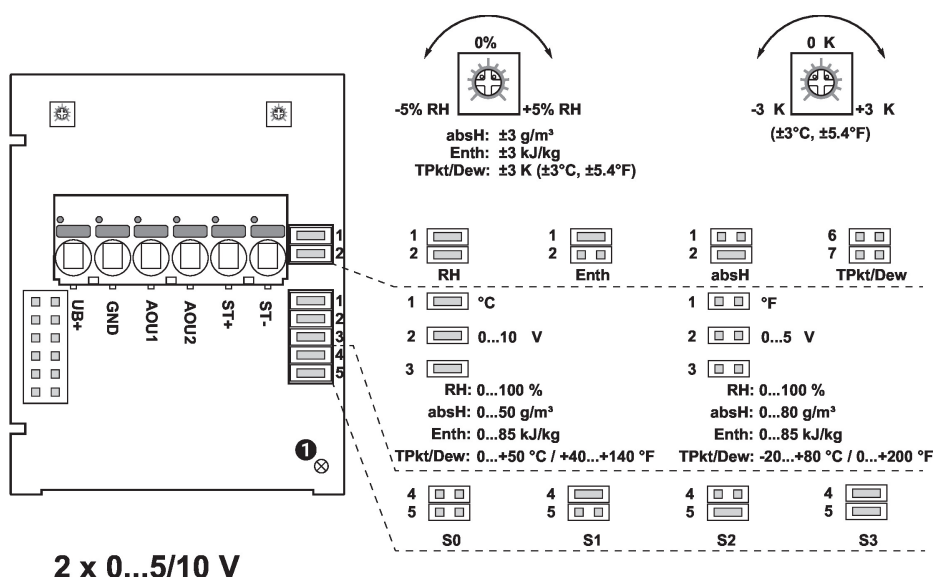
Fuktgivaren är extremt känslig. Att vidröra givarelementet eller utsätta det för aggressiva ämnen som klor, ozon, ammoniak, väteperoxid eller etanol (dvs. som rengöringsmedel) kan påverka mätnoggrannheten.

Långvarig drift utanför de rekommenderade förhållandena (5...60°C och 20...80% RH) kan resultera i en tillfällig förskjutning. Efter att ha återgått till det rekommenderade området försvinner denna effekt.

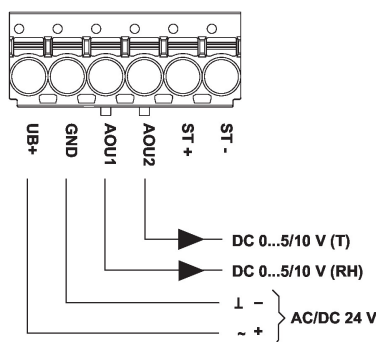
Tillbehör

Extra tillbehör	Beskrivning	Typ
	Anslutningsadapter flexrör, M20x1.5, för förskruvning 1x 6 mm, Multipack 10 st.	A-22G-A01.1

Kopplingschema

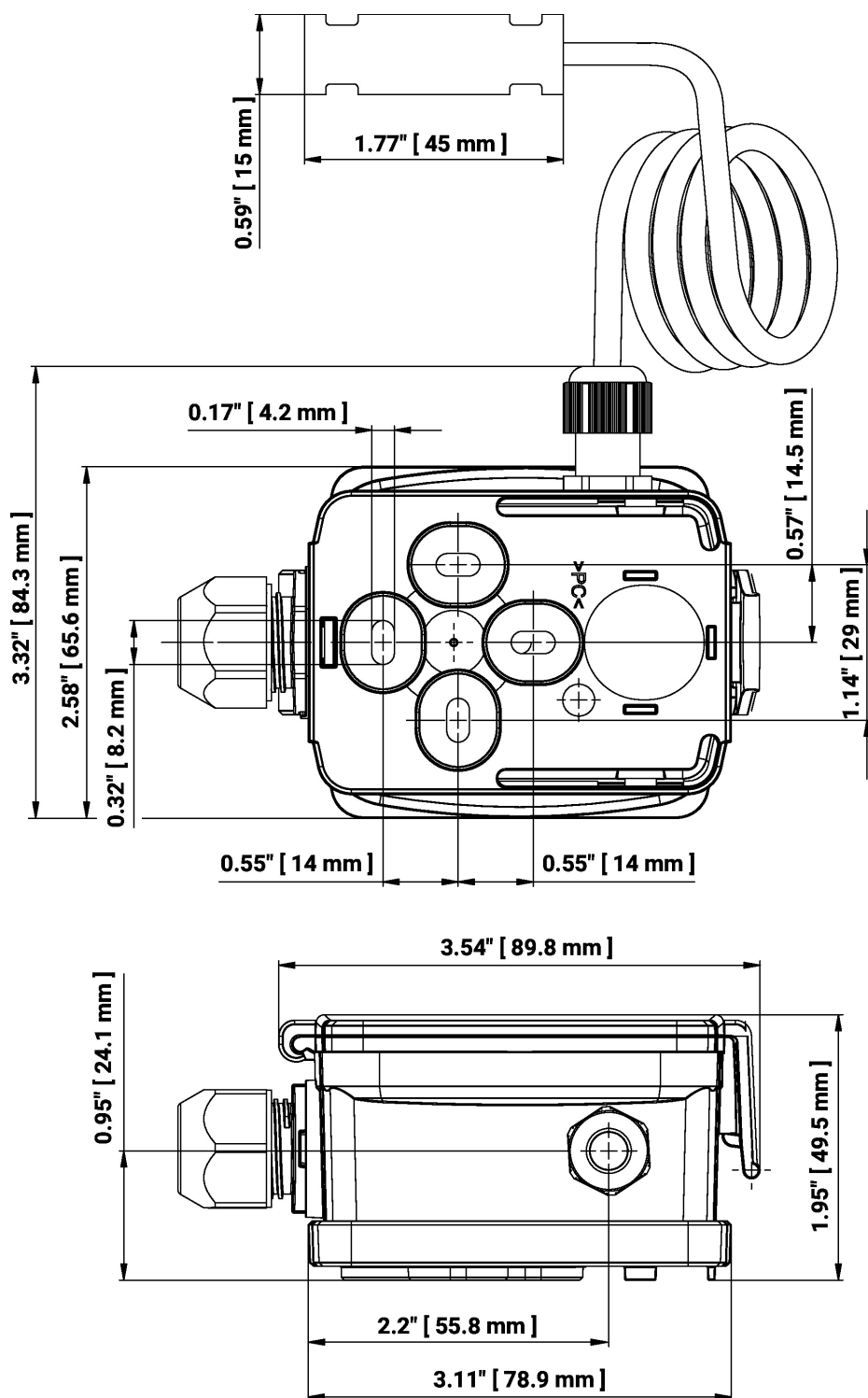


① Status-LED
 RH Relativ fuktighet
 absH Absolut fuktighet
 Enth Entalpi
 TPkt/Dew Daggpunkt
 the crossTerm suggestion would be inappropriate in this context(Uppmätt värde tillgängligt på utgång AOU1)



Inställning	Område [°C]	Område [°F]	Fabriksinställning
S0	-40...60	-40...160	
S1	0...50	40...140	
S2	-15...35	0...100	
S3	-20...80	0...200	✓

Dimensioner



Typ

22HTH-110X

Kabellängd

2 m

Vikt

0.14 kg

Ytterligare dokumentation

- Installationsanvisningar