

## Läckagebrytare

För detektering av vätskeläckage. Konstruerad för larm-, styr- och övervakningsapplikationer som används i behållare, undergolv, innertak eller rum för att förhindra läckage. Med omkopplingsreläkontakt för styrning av styr- och displaysystem eller för seriekoppling med ventil för att direkt avbryta vattenflödet. Tillhandahållande sker automatiskt efter torkning av kontaktarna. IP65/NEMA 4X-kapsling.



## Typöversikt

Typ	Brytare	Ytterligare funktioner
22HL-10	SPDT	Autoåterställning

## Tekniska data

<b>Elektriska data</b>	Nominell spänning	AC/DC 24 V
	Nominellt spänningsområde	AC 21.6...26.4 V / DC 13.5...26.4 V
	Effektförbrukning AC	1.5 VA
	Effektförbrukning DC	0.6 W
	Elektrisk anslutning	Avtagbar fjäderbelastad anslutningsplint max. 2.5 mm <sup>2</sup>
	Kabelingång	Förskruvning med dragavlastning ø6...8 mm
<b>Funktionsdata</b>	Applikation	Vatten
	Utsignal för läckage detektor relä anmärkning	SPDT, potentialfria Max. kopplingsström 1 A @ 24 V Min. kopplingsström 5 mA @ 10 V
<b>Mättningsdata</b>	Mätvärden	Ledningsförmåga
	Tröskelvärde för omkoppling	≈10 μS
<b>Säkerhetsdata</b>	Skyddsklass IEC/EN	III, Skyddsklenspänning (PELV)
	Skyddsklass IEC/EN	IP65
	Skyddsklass NEMA/UL	NEMA 4
	EU-överensstämmelse	CE-märkning
	Certifiering IEC/EN	IEC/EN 60730-1
	Kvalitetsstandard	ISO 9001
	Driftsätt	Type 1.B
	Nominell impulsspänning, försörjning	0.8 kV
	Nedsmuttningsgrad	3
	Omgivningsfuktighet	Max. 95% RH, icke-kondenserande
	Omgivningstemperatur	-20...70°C [-4...158°F] upp till 85°C [185°F] i max. 10 minuter
	Temperatur på medium	-20...70°C [-4...158°F]
	<b>Material</b>	Kapsling
Förskruvning		PA6, svart

## Säkerhetsanvisningar



Den här enheten är avsedd för användning i stationära värme-, ventilations- och luftkonditioneringsystem och får inte användas utanför det angivna användningsområdet. Inte godkänd användning är förbjuden. Produkten får inte användas i kombination med utrustning som vid fel kan utgöra en risk för människor, djur eller materiella tillgångar.

Kontrollera att all spänning är fränkopplad före installationen. Anslut inte till spänningsförande utrustning eller utrustning som är i drift.

Endast behöriga specialister får genomföra installationen. Alla applicerbara juridiska eller institutionella installationsföreskrifter måste följas under installation.

Enheten innehåller elektriska och elektroniska komponenter och får inte kasseras med hushållsavfall. Alla lokalt giltiga regler och krav måste observeras.

## Anmärkningar

**Allmänna anmärkningar angående givare**

Givare med omvandlare ska användas i mitten av mätområdet för att undvika avvikande mätändpunkter. Omvandlareelektronikens omgivningstemperatur ska hållas konstant. Omvandlarna måste matas med konstant matningsspänning ( $\pm 0,2$  V). När matningsspänningen till- och fränkopplas måste spänningstoppar förhindras.

**Anmärkning ytmätningar**

Vid mätning av temperatur, fukt eller kondens på en yta påverkar både ytans och omgivningsluftens temperatur mätresultatet. Vid mätning på en röryta kan omgivningsluftens inverkan minimeras genom att använda termisk kontaktvätska.

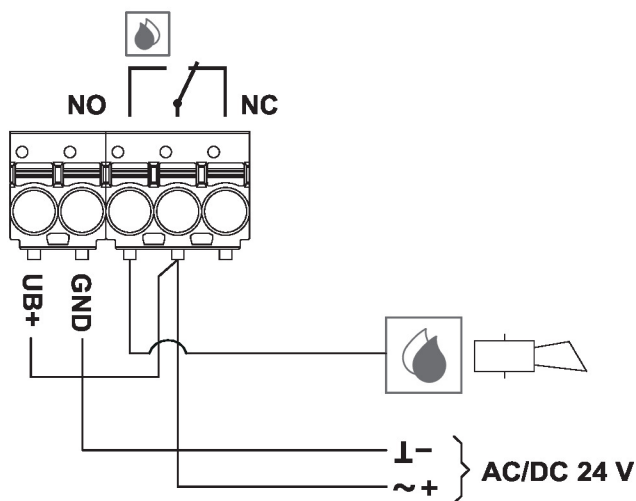
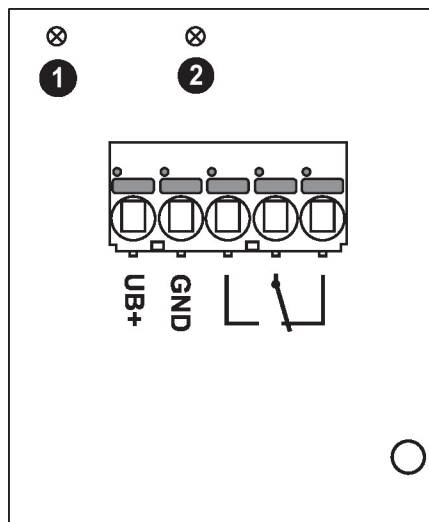
## Delar som ingår

Kabelband  
Häftande monteringsuttag  
Pluggar  
Skruvar

## Tillbehör

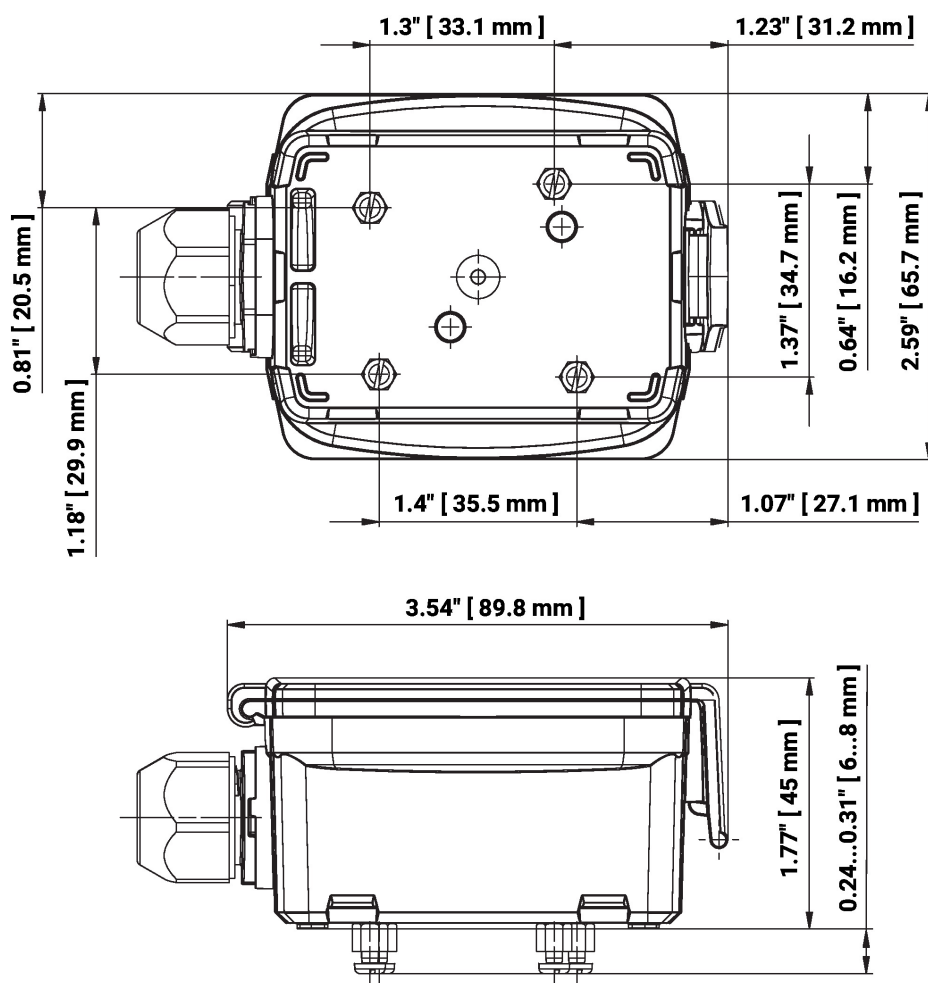
Extra tillbehör	Beskrivning	Typ
	Anslutningsadapter flexrör, M20x1.5, för förskruvning 1x 6 mm, Multipack 10 st.	A-22G-A01.1

Kopplingsschema



- ① Grön LED: matningsspänning OK
- ② Röd LED: läckage

## Dimensioner



Typ

22HL-10

Vikt

0.12 kg

## Ytterligare dokumentation

- Installationsanvisningar