

**Kondensbrytare**

För upptäckt av kondens på kalla ytor (dvs. kalla balkar). Med reläkontakt för anslutning till regulatorn och displaysystem eller för seriekoppling med kylventilen för att bryta kallvattenflödet omedelbart då kondens uppstår. IP65/NEMA 4X-kapsling.


**Typöversikt**

Typ	Relä för utgående styrsignal, Kondensationsdetektorbrytare	Ytterligare funktioner	Kabellängd
22HH-100S-6	Omkoppling	Extern givare	7 m
22HH-100S-7	Omkoppling	Extern givare	12 m

**Tekniska data**

<b>Elektriska data</b>	Nominell spänning	AC/DC 24 V
	Nominellt spänningsområde	AC 21.6...26.4 V / DC 13.5...26.4 V
	Effektförbrukning AC	1.6 VA
	Effektförbrukning DC	0.8 W
	Elektrisk anslutning	Avtagbar fjäderbelastad anslutningsplint max. 2.5 mm <sup>2</sup>
	Kabelingång	Förskruvning med dragavlastning ø6...8 mm
<b>Funktionsdata</b>	Applikation	Vatten
	Relä för utgående styrsignal (Kondensationsdetektorbrytare), anteckning	Omkopplingskontakt, potentialfri Max. kopplingsström 1 A @ 24 V Min. kopplingsström 5 mA @ 10 V
	Display	LED, Grön - matningsspänning OK Röd - kondens
<b>Mättningsdata</b>	Mätvärden	Kondensering
<b>Säkerhetsdata</b>	Skyddsklass IEC/EN	III, Skyddsklenspänning (PELV)
	Strömkälla UL	Class 2 Supply
	Skyddsklass IEC/EN	IP65
	Skyddsklass NEMA/UL	NEMA 4X
	Kapsling	UL Enclosure Type 4X
	EU-överensstämmelse	CE-märkning
	Certifiering IEC/EN	IEC/EN 60730-1
	Kvalitetsstandard	ISO 9001
	UL Approval	cULus acc. to UL60730-1A/-2-9/-2-13, CAN/CSA E60730-1/-2-9
	Driftsätt	Type 1.B
	Nominell impulsspänning, försörjning	0.8 kV
	Nedsmuttningsgrad	3
	Omgivningsfuktighet	Max. 95% RH, icke-kondenserande
Omgivningstemperatur	-20...50°C [-4...122°F]	

## Tekniska data

<b>Säkerhetsdata</b>	Temperatur på medium	-20...60°C [-4...140°F]
<b>Material</b>	Kapsling	Skydd: PC, orange Botten: PC, orange Tätning: NBR70, svart UV-resistent
	Förskruvning	PA6, svart

## Säkerhetsanvisningar



Den här enheten är avsedd för användning i stationära värme-, ventilations- och luftkonditioneringssystem och får inte användas utanför det angivna användningsområdet. Inte godkänd användning är förbjuden. Produkten får inte användas i kombination med utrustning som vid fel kan utgöra en risk för människor, djur eller materiella tillgångar.

Kontrollera att all spänning är fränkopplad före installationen. Anslut inte till spänningsförande utrustning eller utrustning som är i drift.

Endast behöriga specialister får genomföra installationen. Alla applicerbara juridiska eller institutionella installationsföreskrifter måste följas under installation.

Enheten innehåller elektriska och elektroniska komponenter och får inte kasseras med hushållsavfall. Alla lokalt giltiga regler och krav måste observeras.

## Anmärkningar

**Allmänna anmärkningar angående givare** Givare med omvandlare ska användas i mitten av mätområdet för att undvika avvikande mätändpunkter. Omvandlarelektronikens omgivningstemperatur ska hållas konstant. Omvandlarna måste matas med konstant matningsspänning ( $\pm 0,2$  V). När matningsspänningen till- och fränkopplas måste spänningstoppar förhindras.

**Anmärkning ytmätningar** Vid mätning av temperatur, fukt eller kondens på en yta påverkar både ytans och omgivningsluftens temperatur mätresultatet. Vid mätning på en röryta kan omgivningsluftens inverkan minimeras genom att använda termisk kontaktvätska.

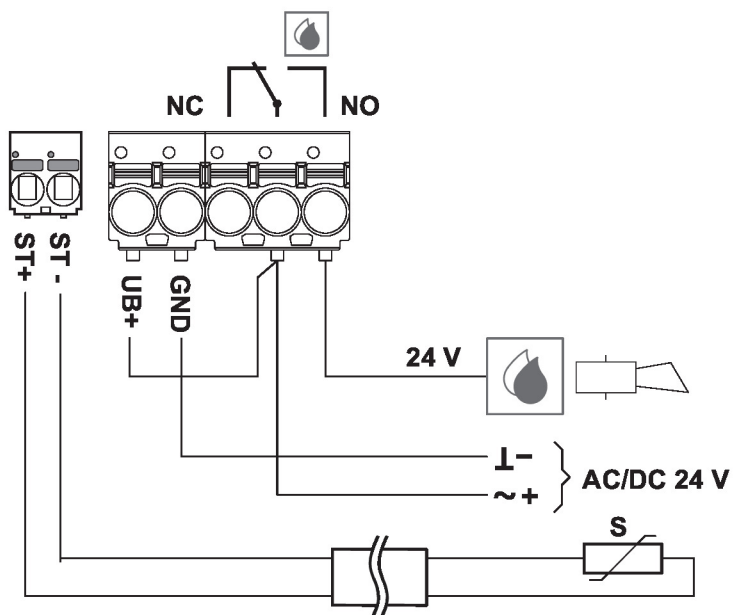
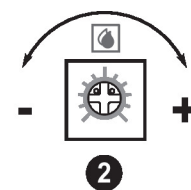
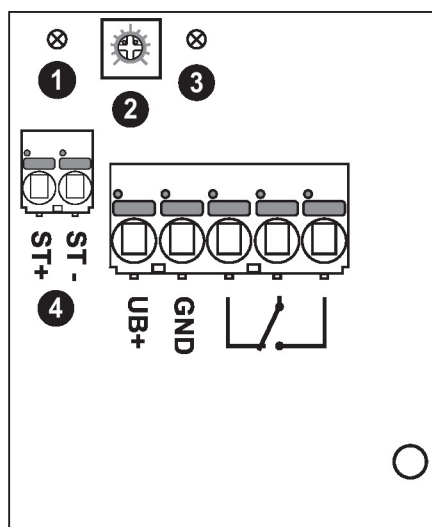
## Delar som ingår

Beskrivning	Typ
Monteringsplatta S-kapsling	A-22D-A09
Termisk kontaktpasta	A-22P-A44
Skrudar	
Pluggar	
Kabelband	

## Tillbehör

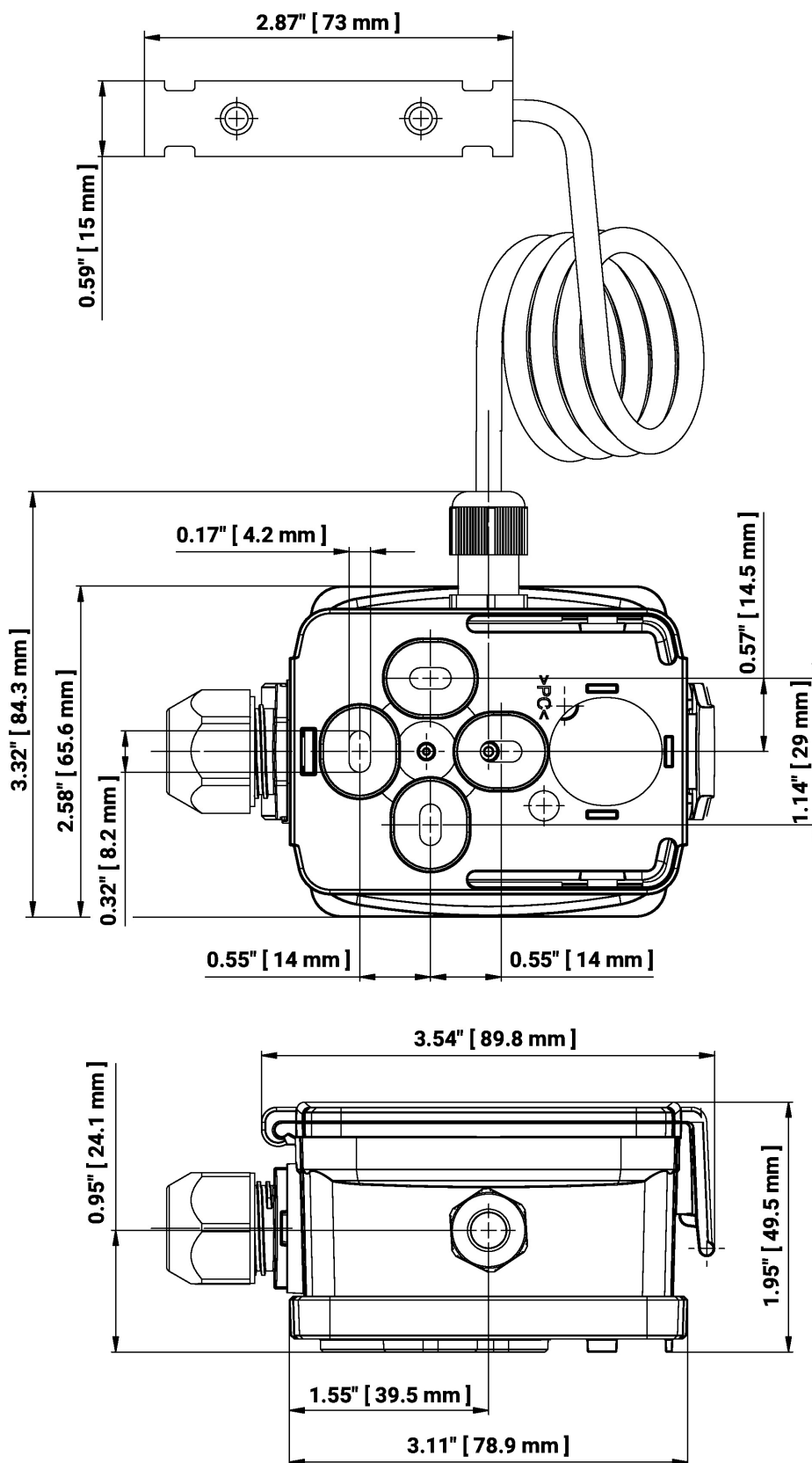
Extra tillbehör	Beskrivning	Typ
	Anslutningsadapter flexrör, M20x1.5, för förskruvning 1x 6 mm, Multipack 10 st.	A-22G-A01.1

Kopplingsschema



- ① Röd LED: kondens
- ② Känslighetsjustering  
- mindre känslig  
+ mer känslig
- ③ Grön LED: matningsspänning OK
- ④ För extern kondensgivare

Dimensioner



Typ

22HH-100S-6

Vikt

0.28 kg

Typ

22HH-100S-7

Vikt

0.28 kg

## Ytterligare dokumentation

- Installationsanvisningar