

Kanalgivare CO₂/fukt/temperatur

För mätning av CO₂, med integrerad temperatur- och luftfuktighetsgivare. CO₂-teknik med dubbla kanaler. Med BACnet MS/TP-kommunikation och integrerade 0...10 V-utgångar IP65 / NEMA 4X-kapsling.


Typöversikt

Typ	Kommunikation	Utgående styrsignal aktiv CO ₂	Utgående styrsignal aktiv, Temperatur
22DTM-16	BACnet MS/TP	0...5 V, 0...10 V	0...5 V, 0...10 V

Tekniska data

Elektriska data	Nominell spänning	AC/DC 24 V	
	Nominellt spänningsområde	AC 19...29 V / DC 15...35 V	
	Effektförbrukning AC	4.3 VA	
	Effektförbrukning DC	2.3 W	
	Elektrisk anslutning	Avtagbar fjäderbelastad anslutningsplint max. 2.5 mm ²	
	Kabelingång	Förskruvning med dragavlastning 2x ø6 mm	
Busskommunikation	Kommunikation	BACnet MS/TP	
	Antal noder	BACnet se gränssnittsbeskrivning	
Funktionsdata	Applikation	Luft	
	Spänningsutgång	2 x 0...5 V, 0...10 V, Min. motstånd 10 kΩ	
	Utgående styrsignal aktiv, Anteckning	Uteffekt 0...5/10 V med bygel justerbar	
Mätningsdata	Mätvärden	CO ₂ Relativ fuktighet Absolut fuktighet Daggpunkt Entalpi Temperatur	
	Specifikation CO₂	Avkänningselementteknik	Icke-dispersiv infraröd (NDIR) dubbel luftkanal
		Mätområde	Standardinställning: 0...2000 ppm Med A-22G-A05: 0...5000 ppm
		Precision	±(50 ppm + 3% av mätvärde)
		Långsiktig stabilitet	±50 ppm p.a.
Kalibrering		Självkalibrering Tvåkanals	
Tidskonstant τ (63%) i luftkanalen	Typiskt 33 s @ 1 m/s		

Tekniska data

Specifikation temperatur aktiv	Mätområde	Justerbar via BACnet 0...50°C [32...122°F] (standardinställning) Observera: Det angivna maximala mätområdet anger inte den tillåtna medietemperaturen för givaren. Se säkerhetsdata för de maximala medietemperaturgränserna.	
	Noggrannhetstemperatur	±0.3 °C @ 25 °C [±0.5°F @ 77°F]	
	Långsiktig stabilitet	±0.05°C p.a. @ 21°C [±0.09°F p.a. @ 70°F]	
	Tidskonstant τ (63%) i luftkanalen	Typiskt 125 s @ 3 m/s	
Specifikation fukt	Avkänningselementteknik	Polymerbaserad kapacitiv givare med nätfiler i rostfritt stål	
	Mätområde	Justerbar via BACnet Standardinställning: 0...100% relativ fuktighet	
	Mätområde absolut fukt	Justerbar via BACnet Standardinställning: 0...50 g/m ³	
	Mätområde entalpi	Justerbar via BACnet Standardinställning: 0...85 kJ/kg	
	Mätområde daggpunkt	Justerbar via BACnet Standardinställning: 0...50°C [-30...120°F]	
	Precision	±2% mellan 0...80% RH @ 25°C	
	Långsiktig stabilitet	±0.3% RH p.a. @ 21°C @ 50% RH	
	Tidskonstant τ (63%) i luftkanalen	Typiskt 10 s @ 3 m/s	
	Säkerhetsdata	Skyddsklass IEC/EN	III, säkerhetsklenspänning (SELV)
Strömkälla UL		Class 2 Supply	
Skyddsklass IEC/EN		IP65	
Skyddsklass NEMA/UL		NEMA 4X	
Kapsling		UL kapsling-typ 4X	
EU-överensstämmelse		CE-märkning	
Certifiering IEC/EN		IEC/EN 60730-1	
Kvalitetsstandard		ISO 9001	
UL Approval		cULus acc. to UL60730-1A/-2-9/-2-13, CAN/CSA E60730-1/-2-9	
Driftsätt		Type 1	
Nominell impulsspänning, försörjning		0.8 kV	
Nedsmutningsgrad		3	
Omgivningsfuktighet		Max. 95% RH, icke-kondenserande	
Omgivningstemperatur		0...50°C [32...122°F]	
Mediets luftfuktighet		Max. 95% RH, icke-kondenserande	
Temperatur på medium		0...50°C [32...122°F]	
Driftsvillkor, Luftflöde		min. 0.3 m/s max. 12 m/s	
Material		Kapsling	Skydd: PC, orange Botten: PC, orange Tätning: NBR70, svart UV-resistent
		Förskruvning	PA6, svart
	Sondmaterial	PA6, svart	

Säkerhetsanvisningar



Den här enheten är avsedd för användning i stationära värme-, ventilations- och luftkonditioneringssystem och får inte användas utanför det angivna användningsområdet. Inte godkänd användning är förbjuden. Produkten får inte användas i kombination med utrustning som vid fel kan utgöra en risk för människor, djur eller materiella tillgångar.

Kontrollera att all spänning är frånkopplad före installationen. Anslut inte till spänningsförande utrustning eller utrustning som är i drift.

Endast behöriga specialister får genomföra installationen. Alla applicerbara juridiska eller institutionella installationsföreskrifter måste följas under installation.

Enheten innehåller elektriska och elektroniska komponenter och får inte kasseras med hushållsavfall. Alla lokalt giltiga regler och krav måste observeras.

Anmärkningar

Allmänna anmärkningar angående givare

Givare med omvandlare ska användas i mitten av mätområdet för att undvika avvikande mätändpunkter. Omvandlareelektronikens omgivningstemperatur ska hållas konstant. Omvandlarna måste matas med konstant matningsspänning ($\pm 0,2$ V). När matningsspänningen till- och frånkopplas måste spänningstoppar förhindras.

Anmärkning: Drag leder till bättre värmeavledning vid givaren. Tillfälligt begränsade variationer kan förekomma vid temperaturmätningen.

Uppbyggnad av självuppvärmning med elektrisk dissipationskraft

Temperaturgivare med elektroniska komponenter avger alltid värme som påverkar mätningen av omgivningsluftens temperatur. Avledningen i aktiva temperaturgivare ökar linjärt när driftspänningen ökar. Värmeavledningen ska observeras vid temperaturmätningen. Om driftspänningen är fast inställd ($\pm 0,2$ V) görs detta normalt genom att lägga till eller dra av ett konstant offsetvärde. Eftersom Belimos givare arbetar med variabel driftspänning kan endast en driftspänning användas för beräkningen, av produktionstekniska skäl. Givare 0...10 V / 4...20 mA är som standard inställda på 24 V DC-driftspänning. Det innebär att det förväntade mätfelet hos styrsignalen är som minst vid den här spänningen. För andra driftspänningar ökar offsetfelet i och med effektförlusten i givarens elektronik.

Om det senare under driften skulle bli nödvändigt att göra justeringar direkt på den aktiva givaren, så kan man göra det med följande justeringsmetoder.

- För givare med NFC eller dongel med hjälp av motsvarande app från Belimo
- För givare med trimpotentiometer på givarens kretskort
- För bussgivare via bussgränssnittet med en motsvarande mjukvaruvariabel

Krav som ska uppfyllas av mediet

För att säkerställa att givaren fungerar kontinuerligt och optimalt är det absolut nödvändigt att luften som mäts är fri från damm eller andra föroreningar som kan samlas på givarelementet.

Information om användning av fuktgivare

Fuktgivaren är extremt känslig. Att vidröra givarelementet eller utsätta det för aggressiva ämnen som klor, ozon, ammoniak, väteperoxid eller etanol (dvs. som rengöringsmedel) kan påverka mätnoggrannheten.

Långvarig drift utanför de rekommenderade förhållandena (5...50°C och 20...80% RH) kan resultera i en tillfällig förskjutning. Efter att ha återgått till det rekommenderade området försvinner denna effekt.

Information om självkalibrering-funktion CO₂

Alla CO₂-givare är utsatta för sedimentering på grund av att komponenterna åldras, vilket kräver regelbunden kalibrering eller enhetsbyte. Tvåkanals teknik omfattar automatisk självkalibrering jämfört med vanliga logiska ABC-givare. Tvåkanals självkalibreringsteknik är perfekt för applikationer som är i drift dygnet runt, t.ex. på sjukhus eller för kommersiellt bruk. Manuell kalibrering behövs inte.

Delar som ingår

Beskrivning	Typ
Monteringsfläns för kanalgivare 19.5 mm, upp till max. 120°C [248°F], Plast	A-22D-A35
Förskruvning med dragavlastning $\varnothing 6...8$ mm	

Tillbehör

Extra tillbehör	Beskrivning	Typ
	Reservfilter sensorrörspets, stål nät, Rostfritt stål	A-22D-A06
	Anslutningsadapter flexrör, M20x1.5, för förskruvning 1x 6 mm, Multipack 10 st.	A-22G-A01.1
	Anslutningsadapter flexrör, M20, för förskruvning 2x 6 mm, Multipack 10 st.	A-22G-A02.1
	Monteringsplatta L-kapsling	A-22D-A10
Verktyg	Beskrivning	Typ
	Belimo Duct Sensor Assistant App	Belimo Duct Sensor Assistant App
	Bluetooth-dongel för appen Belimo Duct Sensor Assistant	A-22G-A05
	* Bluetooth-dongel A-22G-A05 certifierad och tillgänglig i Nordamerika, Europeiska unionen, EFTA och Storbritannien.	

Service

Verktögsanslutning

Denna givare kan användas och parametrarna kan ställas in med appen Belimo Duct Sensor Assistant.

När appen Belimo Duct Sensor Assistant används behövs Bluetooth-dongeln för att appen och Belimo-givaren ska kunna kommunicera med varandra.

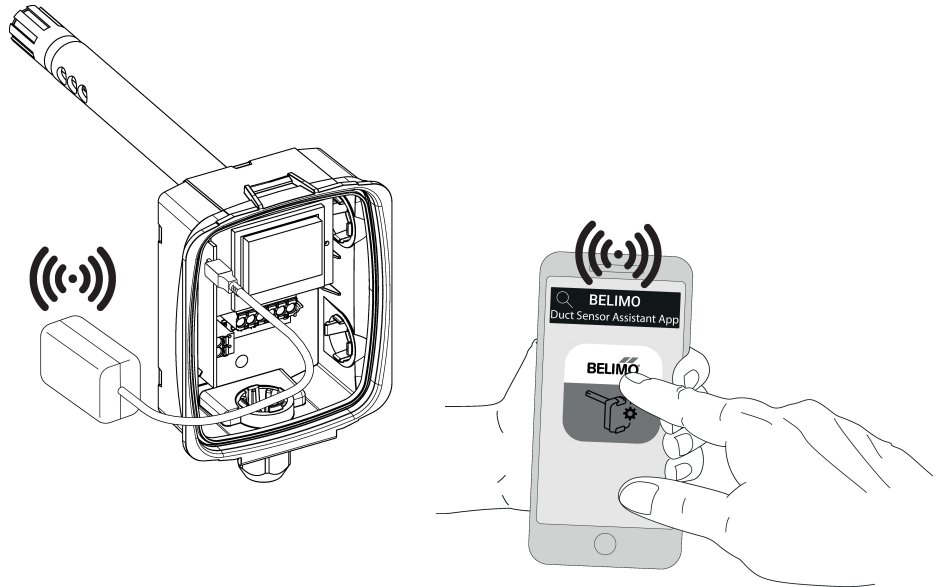
För standarddrift och standardinställning av givaren behövs inte Bluetooth-dongeln och appen Belimo Duct Sensor Assistant. Givaren är redan konfigurerad med standardinställningarna som anges ovan när den levereras från fabrik.

Krav:

- Bluetooth-dongel (Belimo artikelnr: A-22G-A05)
- Smartphone med Bluetooth
- Appen Belimo Duct Sensor Assistant (Google Play & Apple App Store)

Så här gör man:

- Anslut Bluetooth-dongeln till givaren via Micro-USB-kontakten eller med gränssnittet PCB
- Parkoppla en Bluetooth-kapabel smartphone med Bluetooth-dongeln
- Välj parameterinställningar i appen Belimo Duct Sensor Assistant



Kopplingsschema

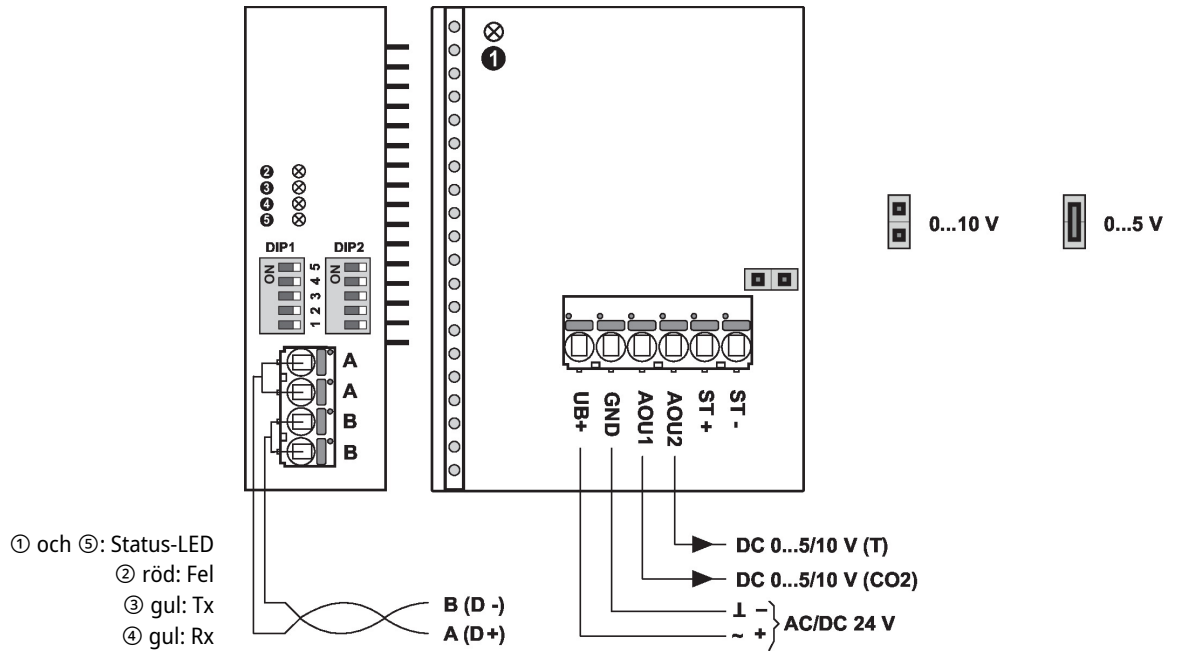


Matning från isolerande transformator.

Kabeldragningen för BACnet skall göras i enlighet med applicerbara RS-485-regleringar..

Modbus / BACnet: Supply and communication are not galvanically isolated. Connect earth signal of the devices with one another.

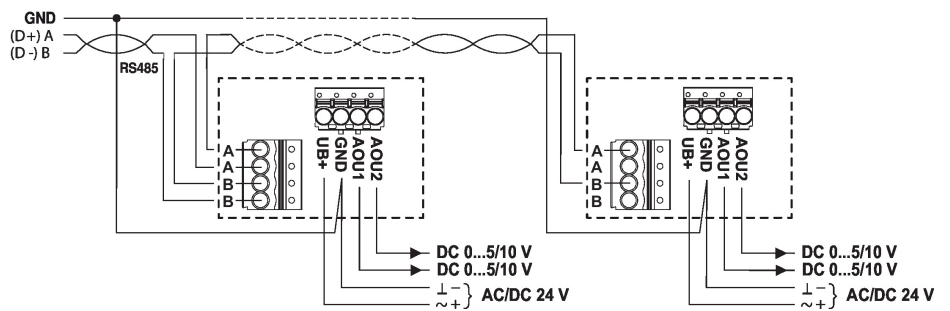
Kopplingsschema



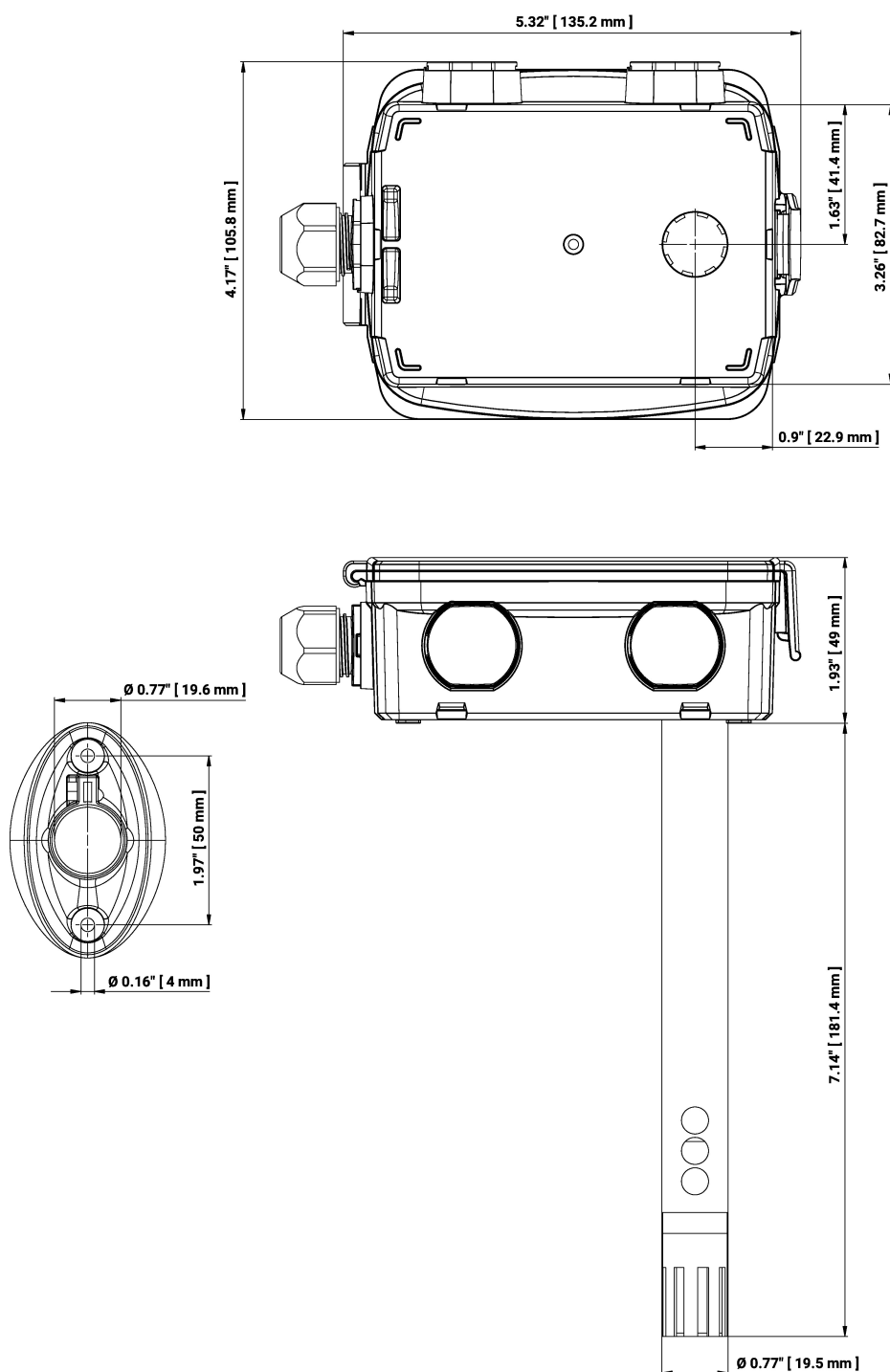
Detaljerad dokumentation

I den separata dokumentationen till BACnet PICS finns det information om PICS, MAC-adressering och bussanslutning (DIP1 och DIP2).

Kabeldragning RS-485 BACnet MS/TP



Dimensioner



Typ	Sondlängd	Vikt
22DTM-16	180 mm	0.28 kg

Ytterligare dokumentation

- BACnet gränssnittsbeskrivning
- Installationsanvisningar