

**Kanalgivare fukt/temperatur**

Aktiv givare (0...10 V) för mätning av relativ eller absolut luftfuktighet och temperatur i kanalapplikationer. Istället för fuktsignalen kan entalpi- eller daggpunkten väljas som styrsignal. Dessutom kan temperaturen matas ut som en passiv signal. IP65 / NEMA 4X-kapsling.


**Typöversikt**

Typ	Utgående styrsignal aktiv, Fuktighet	Utgående styrsignal passiv, Temperatur
22DTH-11MM	0...5 V, 0...10 V	NTC10k Pre (10k3)
22DTH-11MN	0...5 V, 0...10 V	NTC10k Carel

**Tekniska data**

<b>Elektriska data</b>	Nominell spänning	AC/DC 24 V
	Nominellt spänningsområde	AC 21.6...26.4 V / DC 13.5...26.4 V
	Effektförbrukning AC	0.8 VA
	Effektförbrukning DC	0.4 W
	Elektrisk anslutning	Avtagbar fjäderbelastad anslutningsplint max. 2.5 mm <sup>2</sup>
	Kabelingång	Förskruvning med dragavlastning ø6...8 mm
<b>Funktionsdata</b>	Applikation	Luft
	Spänningsutgång	1 x 0...5 V, 0...10 V, Min. motstånd 10 kΩ
	Utgående styrsignal aktiv, Anteckning	Uteffekt 0...5/10 V med bygel justerbar
<b>Mättningsdata</b>	Mätvärden	Relativ fuktighet Absolut fuktighet Daggpunkt Entalpi Temperatur

<b>Specifikation temperatur aktiv</b>	Temperaturinställningar för mätområde	Aktivt mätområde valbart
		Observera: Det angivna maximala mätområdet anger inte den tillåtna medietemperaturen för givaren. Se säkerhetsdata för de maximala medietemperaturgränserna.
		Inställning Område Område Fabriksinställning
		[°C] [°F]
		S0 -40...60 -40...160
		S1 0...50 40...140
S2 -15...35 0...100		
S3 -20...80 0...200		

Noggrannhetstemperatur	±0.3 °C @ 25 °C [±0.5°F @ 77°F]
Långsiktig stabilitet	±0.05°C p.a. @ 21°C [±0.09°F p.a. @ 70°F]
Tidskonstant τ (63%) i luftkanalen	Typiskt 125 s @ 3 m/s

<b>Specifikation temperatur passiv</b>	Mätområde	-35...70°C [-30...160°F]
--	-----------	--------------------------

## Tekniska data

Specifikation temperatur passiv	Noggrannhetstemperatur	$\pm 0.2^{\circ}\text{C}$ @ $25^{\circ}\text{C}$ [ $\pm 0.35^{\circ}\text{F}$ @ $77^{\circ}\text{F}$ ]
	Tidskonstant $\tau$ (63%) i luftkanalen	Typiskt 136 s @ 3 m/s
Specifikation fukt	Avkänningselementteknik	Polymerbaserad kapacitiv givare med nätfilter i rostfritt stål
	Mätområde	0...100% RH
	Mätområde absolut fukt	justerbar vid omvandlaren:: 0...50 g/m <sup>3</sup> (default setting) 0...80 g/m <sup>3</sup>
	Mätområde entalpi	0...85 kJ/kg
	Mätområde daggpunkt	justerbar vid omvandlaren:: 0...50°C [40...140°F] (standardinställning) -20...80°C [0...200°F]
	Precision	$\pm 2\%$ mellan 0...80% RH @ 25°C
	Långsiktig stabilitet	$\pm 0.3\%$ RH p.a. @ 21°C @ 50% RH
	Tidskonstant $\tau$ (63%) i luftkanalen	Typiskt 10 s @ 3 m/s
	Säkerhetsdata	Skyddsklass IEC/EN
Strömkälla UL		Class 2 Supply
Skyddsklass IEC/EN		IP65
Skyddsklass NEMA/UL		NEMA 4X
EU-överensstämmelse		CE-märkning
Certifiering IEC/EN		IEC/EN 60730-1
Kvalitetsstandard		ISO 9001
UL Approval		cULus acc. to UL60730-1A/-2-9/-2-13, CAN/CSA E60730-1/-2-9
Driftsätt		Type 1
Nominell impulsspänning, försörjning		0.8 kV
Nedsmutningsgrad		3
Omgivningsfuktighet		Max. 95% RH, icke-kondenserande
Omgivningstemperatur		-35...50°C [-30...120°F]
Mediets luftfuktighet		0...100% RH, kortvarig kondens tillåten
Temperatur på medium		-40...80°C [-40...175°F]
Driftsvillkor, Luftflöde	max. 12 m/s	
Material	Kapsling	Skydd: PC, orange Botten: PC, orange Tätning: NBR70, svart UV-resistent
	Förskruvning	PA6, svart

## Säkerhetsanvisningar



Den här enheten är avsedd för användning i stationära värme-, ventilations- och luftkonditioneringssystem och får inte användas utanför det angivna användningsområdet. Inte godkänd användning är förbjuden. Produkten får inte användas i kombination med utrustning som vid fel kan utgöra en risk för människor, djur eller materiella tillgångar. Kontrollera att all spänning är fränkopplad före installationen. Anslut inte till spänningsförande utrustning eller utrustning som är i drift. Endast behöriga specialister får genomföra installationen. Alla applicerbara juridiska eller institutionella installationsföreskrifter måste följas under installation. Enheten innehåller elektriska och elektroniska komponenter och får inte kasseras med hushållsavfall. Alla lokalt giltiga regler och krav måste observeras.

## Anmärkningar

**Allmänna anmärkningar angående givare**

Givare med omvandlare ska användas i mitten av mätområdet för att undvika avvikande mätändpunkter. Omvandlarelektronikens omgivningstemperatur ska hållas konstant. Omvandlarna måste matas med konstant matningsspänning ( $\pm 0,2$  V). När matningsspänningen till- och frånkopplas måste spänningstoppar förhindras.

**Anmärkning: Drag leder till bättre värmeavledning vid givaren. Tillfälligt begränsade variationer kan förekomma vid temperaturmätningen.**

**Uppbyggnad av självuppvärmning med elektrisk dissipationskraft**

Temperaturgivare med elektroniska komponenter avger alltid värme som påverkar mätningen av omgivningsluftens temperatur. Avledningen i aktiva temperaturgivare ökar linjärt när driftspänningen ökar. Värmeavledningen ska observeras vid temperaturmätningen. Om driftspänningen är fast inställd ( $\pm 0,2$  V) görs detta normalt genom att lägga till eller dra av ett konstant offsetvärde. Eftersom Belimos givare arbetar med variabel driftspänning kan endast en driftspänning användas för beräkningen, av produktionstekniska skäl. Givare 0...10 V / 4...20 mA är som standard inställda på 24 V DC-driftspänning. Det innebär att det förväntade mätfelet hos styrsignalen är som minst vid den här spänningen. För andra driftspänningar ökar offsetfelet i och med effektförlusten i givarens elektronik.

Om det senare under driften skulle bli nödvändigt att göra justeringar direkt på den aktiva givaren, så kan man göra det med följande justeringsmetoder.

- För givare med NFC eller dongel med hjälp av motsvarande app från Belimo
- För givare med trimpotentiometer på givarens kretskort
- För bussgivare via bussgränssnittet med en motsvarande mjukvaruvariabel

**Information om användning av fuktgivare**

Fuktgivaren är extremt känslig. Att vidröra givarelementet eller utsätta det för aggressiva ämnen som klor, ozon, ammoniak, väteperoxid eller etanol (dvs. som rengöringsmedel) kan påverka mätnoggrannheten.

Långvarig drift utanför de rekommenderade förhållandena (5...60°C och 20...80% RH) kan resultera i en tillfällig förskjutning. Efter att ha återgått till det rekommenderade området försvinner denna effekt.

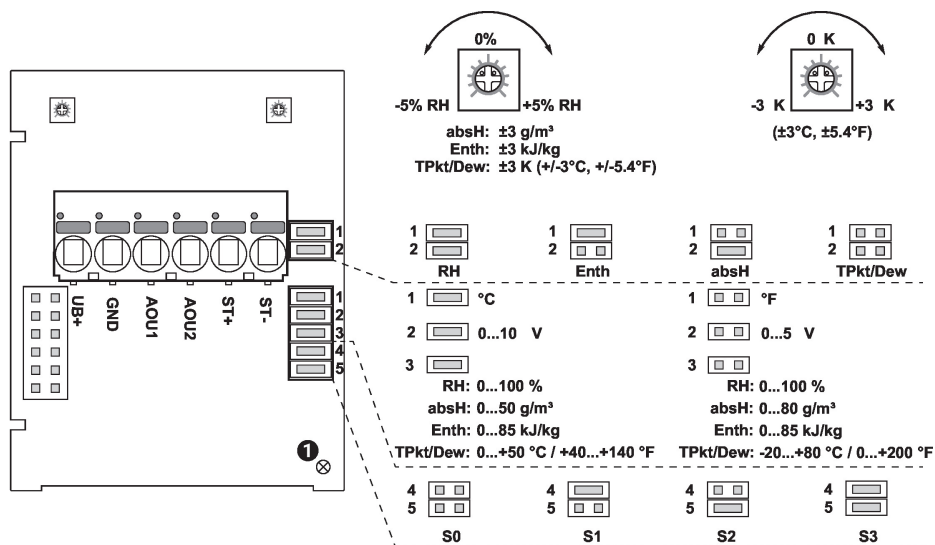
## Delar som ingår

Beskrivning	Typ
Monteringsfläns för kanalgivare 19.5 mm, upp till max. 120°C [248°F], Plast	A-22D-A35

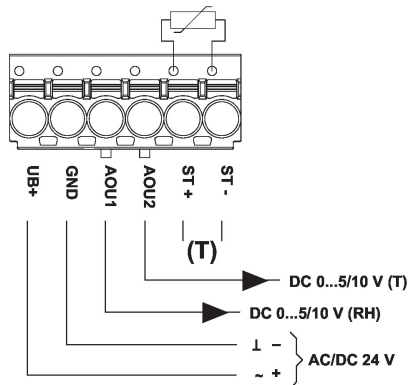
## Tillbehör

Extra tillbehör	Beskrivning	Typ
	Reservfilter sensorrörspets, stål nät, Rostfritt stål	A-22D-A06
	Anslutningsadapter flexrör, M20x1.5, för förskruvning 1x 6 mm, Multipack 10 st.	A-22G-A01.1

Kopplingsschema



2 x 0...5/10 V + ST

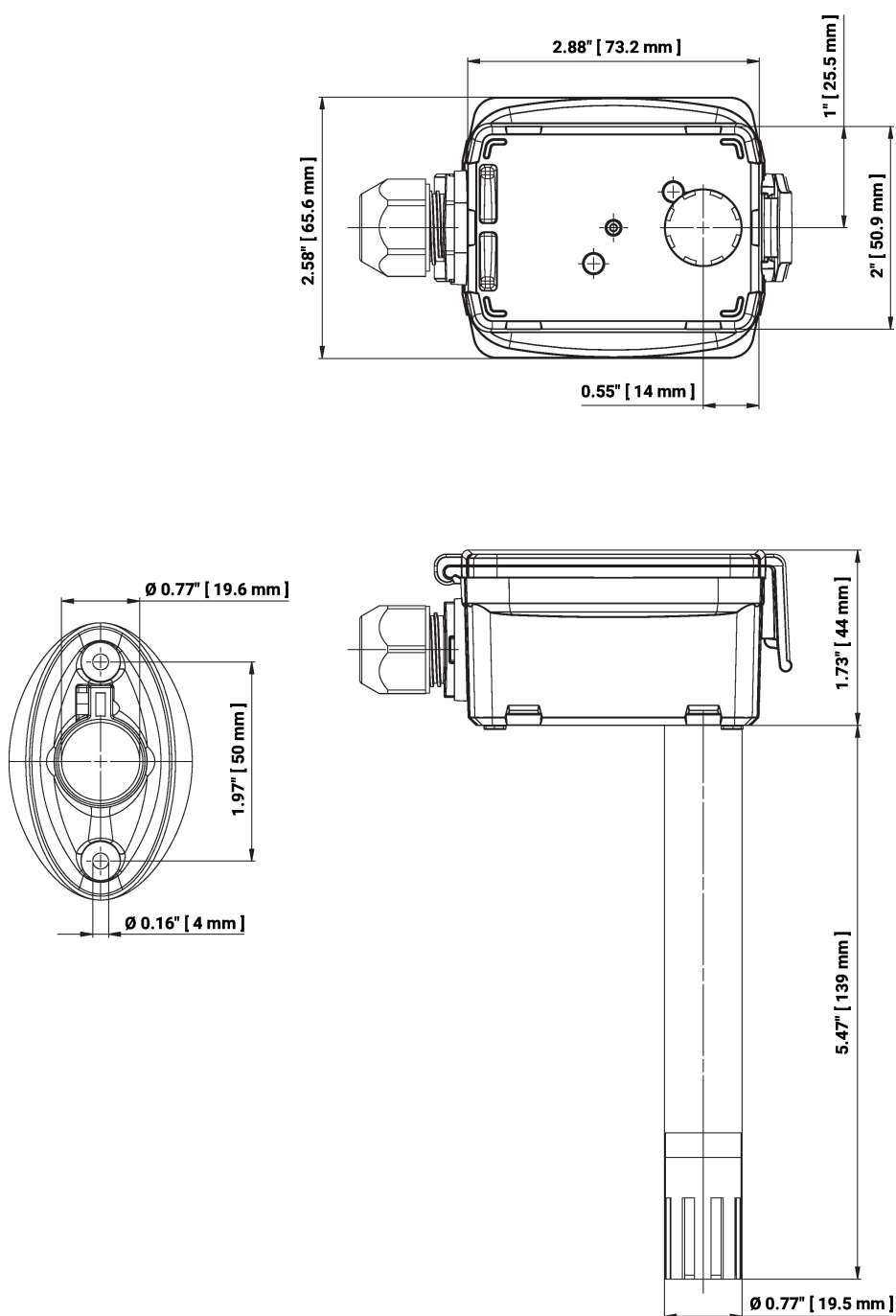


- ① Status-LED
- RH      Relativ fuktighet
- absH      Absolut fuktighet
- Enth      Entalpi
- TPkt/Dew      Daggpunkt  
 (mätvärde tillgängligt på utgång AOU1)

Följande mätområden kan justeras genom bygelinställningarna:

Inställning	Område [°C]	Område [°F]	Fabriksinställning
S0	-40...60	-40...160	
S1	0...50	40...140	
S2	-15...35	0...100	
S3	-20...80	0...200	✓

## Dimensioner



Typ	Sondlängd	Vikt
22DTH-11MM	140 mm	0.14 kg
22DTH-11MN	140 mm	0.14 kg

## Ytterligare dokumentation

- Installationsanvisningar
- Resistansegenskaper