

Kanalgivare CO₂/VOC/CO₂+VOC mix/temperatur

Aktiv givare (0...10 V) för mätning av CO₂ och VOC eller med integrerad temperaturgivare. Se alternativ nedan för integrerade givare.
Tvåkanals CO₂-teknik. Kapslingsklass IP65 / NEMA 4X.


Typöversikt

Typ	Utgående styrsignal aktiv CO ₂	Utgående styrsignal aktiv VOC	Utgående styrsignal aktiv, Temperatur	Utgående styrsignal aktiv CO ₂ /VOC
22DCK-11	0...5 V, 0...10 V	0...5 V, 0...10 V	0...5 V, 0...10 V	0...5 V, 0...10 V
22DCM-11	0...5 V, 0...10 V	0...5 V, 0...10 V	0...5 V, 0...10 V	-
22DCV-11	0...5 V, 0...10 V	0...5 V, 0...10 V	-	-

Tekniska data

Elektriska data	Nominell spänning	AC/DC 24 V
	Nominellt spänningsområde	AC 19...29 V / DC 15...35 V
	Effektförbrukning AC	4.3 VA
	Effektförbrukning DC	2.3 W
	Elektrisk anslutning	Avtagbar fjäderbelastad anslutningsplint max. 2.5 mm ²
	Kabelingång	Förskruvning med dragavlastning ø6...8 mm
Funktionsdata	Applikation	Luft
	Spänningsutgång	4 x 0...5 V, 0...10 V, Min. motstånd 10 kΩ (Typ 22DCK-11) 3 x 0...5 V, 0...10 V, Min. motstånd 10 kΩ (Typ 22DCM-11) 2 x 0...5 V, 0...10 V, Min. motstånd 10 kΩ (Typ 22DCV-11)
	Utgående styrsignal aktiv, Anteckning	Uteffekt 0...5/10 V med bygel justerbar
Mätningdata	Mätvärden	CO ₂ VOC Mix CO ₂ /VOC Temperatur
Specifikation CO₂	Avkänningselementteknik	NDIR (non dispersive infrared) dubbel luftkanal
	Mätområde	Standardinställning: 0...2000 ppm Med A-22G-A05: 0...5000 ppm
	Precision	±(50 ppm + 3% av mätvärde)
	Långsiktig stabilitet	±50 ppm p.a.
	Kalibrering	Självkalibrering Tvåkanals
	Tidskonstant τ (63%) i luftkanalen	Typiskt 33 s @ 1 m/s
Specifikation flyktiga organiska föreningar	Avkänningselementteknik	Metalloxidhalvledare gasdetektor

Tekniska data

Specifikation flyktiga organiska föreningar	Mätområde	0...100% VOC (0...5000 ppb TVOC-ekvivalent)	
	Specifikation temperatur	Mätområde	0...50°C [32...122°F]
		Noggrannhet temperatur aktiv	±0.3 °C @ 25 °C [±0.5°F @ 77°F]
		Långsiktig stabilitet	±0.04°C p.a. @ 21°C [±0.07°F p.a. @ 70°F]
	Tidskonstant τ (63%) i luftkanalen	Typiskt 125 s @ 3 m/s	
Säkerhetsdata	Skyddsklass IEC/EN	III, säkerhetsklenspanning (SELV)	
	Strömkälla UL	Class 2 Supply	
	Skyddsklass IEC/EN	IP65	
	Skyddsklass NEMA/UL	NEMA 4X	
	Kapsling	UL kapsling-typ 4X	
	EU-överensstämmelse	CE-märkning	
	Certifiering IEC/EN	IEC/EN 60730-1	
	Kvalitetsstandard	ISO 9001	
	UL Approval	cULus acc. to UL60730-1A/-2-9, CAN/CSA E60730-1/-2-9	
	Driftsätt	Type 1	
	Nominell impulsspänning, försörjning	0.8 kV	
	Nedsmutsningsgrad	3	
	Omgivningsfuktighet	Max. 95% RH, icke-kondenserande	
	Omgivningstemperatur	0...50°C [32...122°F]	
	Mediets luftfuktighet	Max. 95% RH, icke-kondenserande	
	Temperatur på medium	0...50°C [32...122°F]	
	Driftsvillkor, Luftflöde	min. 0.3 m/s max. 12 m/s	
Material	Förskruvning	PA6, svart	
	Kapsling	Skydd: PC, orange Botten: PC, orange Tätning: NBR70, svart UV-resistent	
	Sondmaterial	PA6, svart	

Säkerhetsanvisningar



Den här enheten är avsedd för användning i stationära värme-, ventilations- och luftkonditioneringssystem och får inte användas utanför det angivna användningsområdet. Inte godkänd användning är förbjuden. Produkten får inte användas i kombination med utrustning som vid fel kan utgöra en risk för människor, djur eller materiella tillgångar. Kontrollera att all spänning är fränkopplad före installationen. Anslut inte till spänningsförande utrustning eller utrustning som är i drift.

Endast behöriga specialister får genomföra installationen. Alla applicerbara juridiska eller institutionella installationsföreskrifter måste följas under installation.

Enheten innehåller elektriska och elektroniska komponenter och får inte kasseras med hushållsavfall. Alla lokalt giltiga regler och krav måste observeras.

Anmärkningar

Allmänna anmärkningar angående givare Givare med omvandlare ska användas i mitten av mätområdet för att undvika avvikande mätändpunkter. Omvandlarelektronikens omgivningstemperatur ska hållas konstant. Omvandlarna måste matas med konstant matningsspänning (±0,2 V). När matningsspänningen till- och fränkopplas måste spänningstoppar förhindras.

Anmärkningar

Uppbyggnad av självuppvärmning med elektrisk dissipationskraft

Anmärkning: Drag leder till bättre värmeavledning vid givaren. Tillfälligt begränsade variationer kan förekomma vid temperaturmätningen.

Temperaturgivare med elektroniska komponenter avger alltid värme som påverkar mätningen av omgivningsluftens temperatur. Avledningen i aktiva temperaturgivare ökar linjärt när driftspänningen ökar. Värmeavledningen ska observeras vid temperaturmätningen.

Om driftspänningen är fast inställd ($\pm 0,2$ V) görs detta normalt genom att lägga till eller dra av ett konstant offsetvärde. Eftersom Belimos givare arbetar med variabel driftspänning kan endast en driftspänning användas för beräkningen, av produktionstekniska skäl. Givare 0...10 V / 4...20 mA är som standard inställda på 24 V DC-driftspänning. Det innebär att det förväntade mätfelet hos styrsignalen är som minst vid den här spänningen. För andra driftspänningar ökar offsetfelet i och med effektförlusten i givarens elektronik.

Om det senare under driften skulle bli nödvändigt att göra justeringar direkt på den aktiva givaren, så kan man göra det med följande justeringsmetoder.

- För givare med NFC eller dongel med hjälp av motsvarande app från Belimo
- För givare med trimpotentiometer på givarens kretskort
- För bussgivare via bussgränssnittet med en motsvarande mjukvaruvariabel

Krav som ska uppfyllas av mediet

För att säkerställa att givaren fungerar kontinuerligt och optimalt är det absolut nödvändigt att luften som mäts är fri från damm eller andra föroreningar som kan samlas på givarelementet.

Information om användning av VOC-luftkvalitetsgivare

Givare för blandningsgas detekterar gaser och ångor som innehåller kolhydrater, eller mer allmänt gaser som kan oxidera (förbrännas): lukt, parfym, rengöringsvätska, tobaksrök, lukter från nya material (möbler, mattor, färg, lim etc.). Givaren ger dock ingen information om enskilda gaser.

Givaren har en uppvärmningstid och visar tillförlitliga avläsningar efter ca 90 min.

Till skillnad från CO₂, som människor inte kan förnimma, indikerar mängden lukter (VOC) nivån på luftkvaliteten.

Vidrör inte givarelementets känsliga yta. Om känsliga givarelementet vidrörs upphör garantin att gälla.

Information om självkalibrering-funktion CO₂

Alla CO₂-givare är utsatta för sedimentering på grund av att komponenterna åldras, vilket kräver regelbunden kalibrering eller enhetsbyte. Tvåkanals teknik omfattar automatisk självkalibrering jämfört med vanliga logiska ABC-givare. Tvåkanals självkalibreringsteknik är perfekt för applikationer som är i drift dygnet runt, t.ex. på sjukhus eller för kommersiellt bruk. Manuell kalibrering behövs inte.

Delar som ingår

Beskrivning	Typ
Monteringsfläns för kanalgivare 19.5 mm, upp till max. 120°C [248°F], Plast	A-22D-A35

Tillbehör

Extra tillbehör	Beskrivning	Typ
	Reservfilter sensorrörspets, stålnät, Rostfritt stål	A-22D-A06
	Anslutningsadapter flexrör, M20x1.5, för förskruvning 1x 6 mm, Multipack 10 st.	A-22G-A01.1
	Monteringsplatta L-kapsling	A-22D-A10
Verktyg	Beskrivning	Typ
	Belimo Duct Sensor Assistant App	Belimo Duct Sensor Assistant App
	Bluetooth-dongel för appen Belimo Duct Sensor Assistant	A-22G-A05

Tillbehör

* Bluetooth-dongel A-22G-A05

certifierad och tillgänglig i Nordamerika, Europeiska unionen, EFTA och Storbritannien.

Service

Verktögsanslutning

Denna givare kan användas och parametrarna kan ställas in med appen Belimo Duct Sensor Assistant.

När appen Belimo Duct Sensor Assistant används behövs Bluetooth-dongeln för att appen och Belimo-givaren ska kunna kommunicera med varandra.

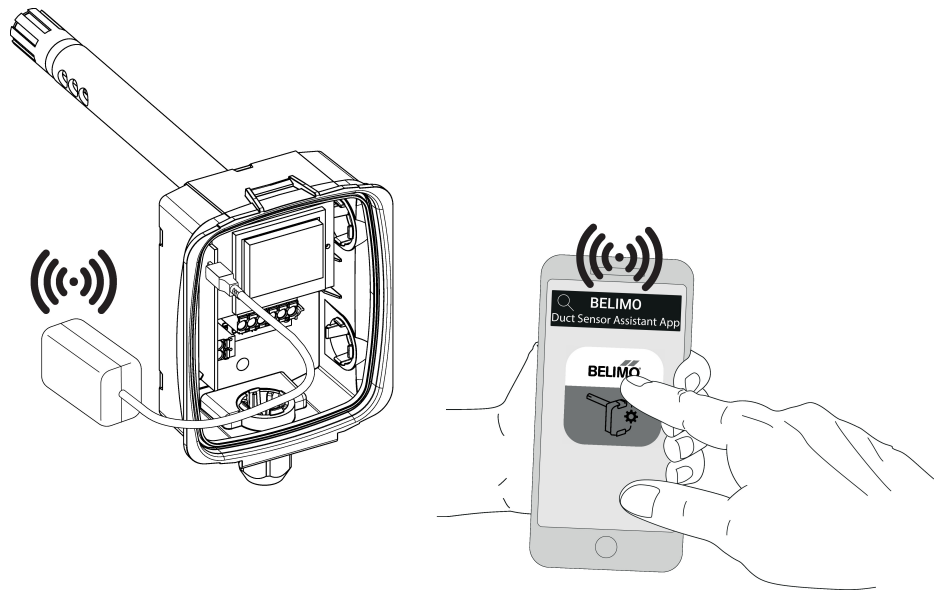
För standarddrift och standardinställning av givaren behövs inte Bluetooth-dongeln och appen Belimo Duct Sensor Assistant. Givaren är redan konfigurerad med standardinställningarna som anges ovan när den levereras från fabrik.

Krav:

- Bluetooth-dongel (Belimo artikelnr: A-22G-A05)
- Smartphone med Bluetooth
- Appen Belimo Duct Sensor Assistant (Google Play & Apple App Store)

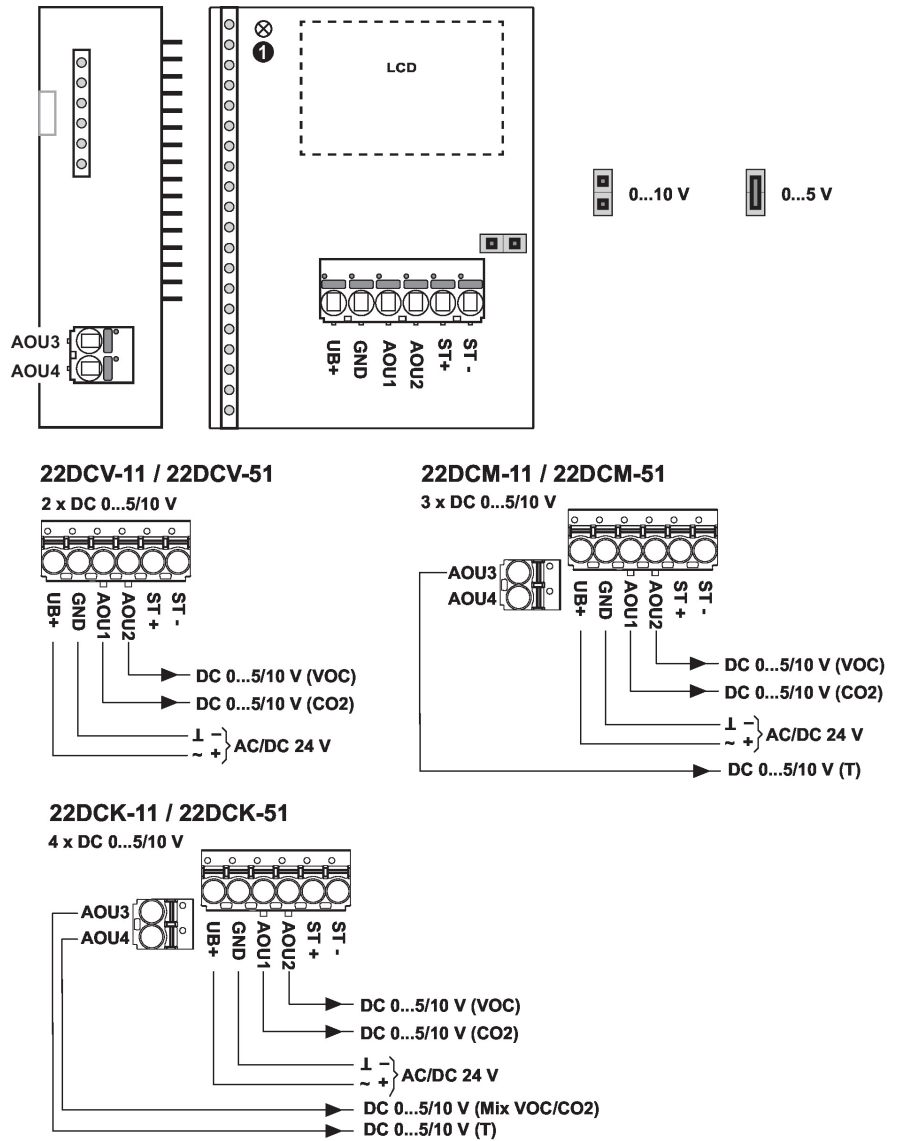
Så här gör man:

- Anslut Bluetooth-dongeln till givaren via Micro-USB-kontakten eller med gränssnittet PCB
- Parkoppla en Bluetooth-kapabel smartphone med Bluetooth-dongeln
- Välj parameterinställningar i appen Belimo Duct Sensor Assistant



Kopplingsschema

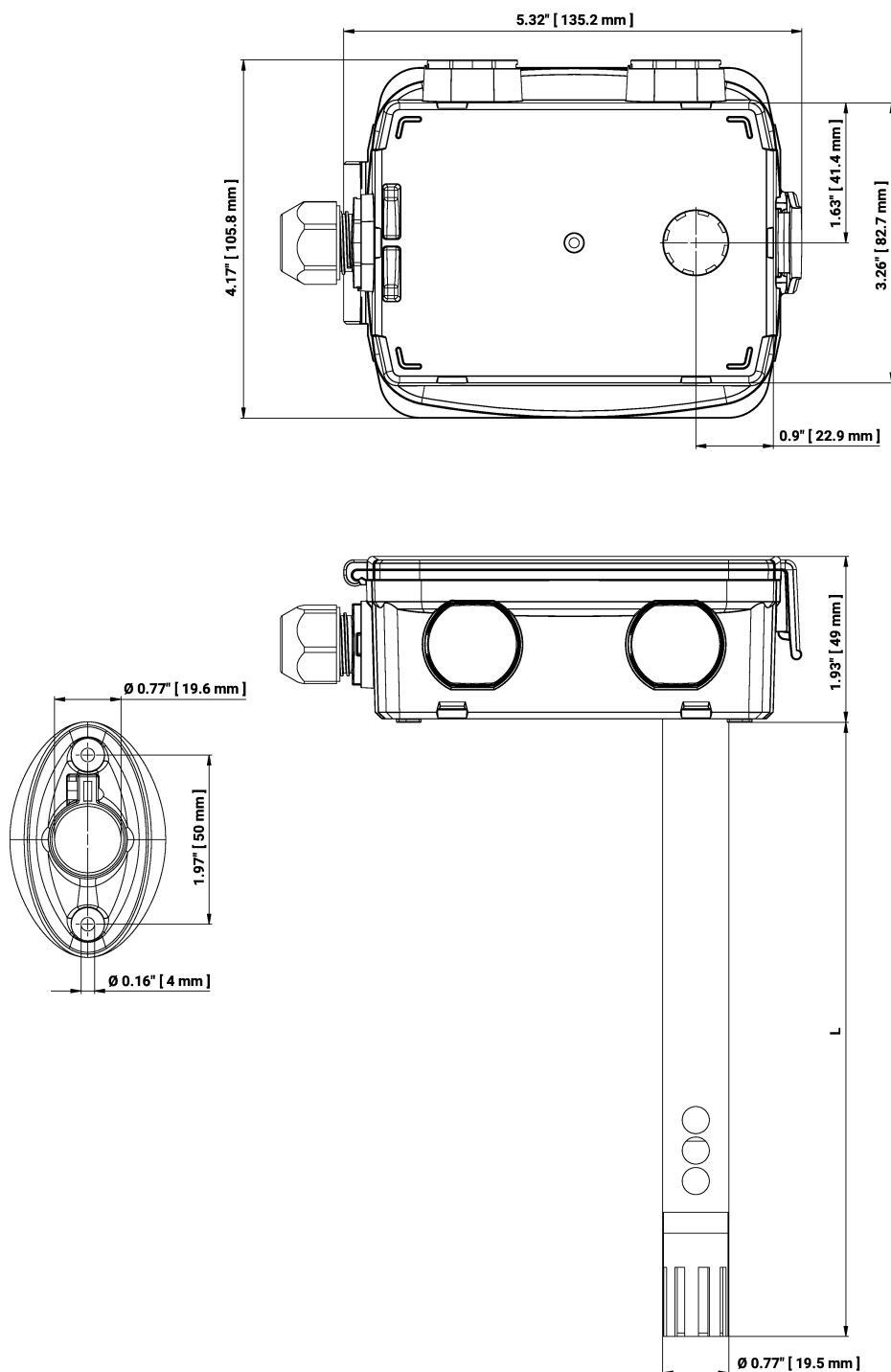
Kopplingsschema för 22DC..-1, 22DTC..-1



Detaljerad dokumentation

Blandningssignalen (AOU4), som är utgångssignalen på vissa enheter, beräknar den kombinerade luftkvalitetssignalen från mätvärdena från VOC- och CO₂-givarelementen. Fabriksinställningen är 50% av VOC-signalen + 50% av CO₂-signalen.

Dimensioner



Typ	Sondlängd	Vikt
22DCK-11	180 mm	0.28 kg
22DCM-11	180 mm	0.28 kg
22DCV-11	150 mm	0.25 kg

Ytterligare dokumentation

- Installationsanvisningar
- Mer information om VOC-givare