

Kabelgivare temperatur

Aktiv givare (4...20 mA) för temperaturmätning i rör- och luftapplikationer. Innehåller en sond av rostfritt stål och brandsäker kabel. Kapslingsklass IP65 / NEMA 4X.


Typöversikt

Typ	Utgående styrsignal aktiv, Temperatur	Kabellängd	Sondlängd	Sonddiameter
22CT-14H	4...20 mA	2 m	50 mm	6 mm

Tekniska data

Elektriska data	Nominell spänning	DC 24 V
	Nominellt spänningsområde	DC 13.5...26.4 V
	Effektförbrukning DC	0.5 W
	Elektrisk anslutning	Avtagbar fjäderbelastad anslutningsplint max. 2.5 mm ²
	Kabelingång	Förskruvning med dragavlastning ø6...8 mm
Funktionsdata	Applikation	Luft Vatten
	Multiområde	8 mätområden valbara
	Strömavgång	1x 4...20 mA, max. motstånd 500 Ω
Mätningdata	Mätvärden	Temperatur
Specifikation temperatur aktiv	Avkänningselementteknik	Baserat på Pt1000 1/3 DIN
	Temperaturinställningar för mätområde	Aktivt mätområde valbart Observera: Det angivna maximala mätområdet anger inte den tillåtna medietemperaturen för givaren. Se säkerhetsdata för de maximala medietemperaturgränserna. Inställning Område Område Fabriksinställning [°C] [°F]
		S0 -50...50 -30...130
		S1 -10...120 0...250
		S2 0...50 40...140
		S3 0...250 30...480
		S4 -15...35 0...100
		S5 0...100 40...240
		S6 -20...80 40...90
		S7 0...160 0...150
	✓	
	Noggrannhetstemperatur	±0,5 °C @ 21 °C [±0.9°F @ 70°F] @ mätområdesinställning S2 och S4
	Långsiktig stabilitet	±0.04°C p.a. @ 21°C [±0.07°F p.a. @ 70°F]

Tekniska data

Specifikation temperatur aktiv	Tidskonstant τ (63%) i vattenröret	Med dykrör A-22P-A.. och termisk kontaktvätska Typiskt 7 s med dykrör av mässing Typiskt 9 s med dykrör av rostfritt stål
	Tidskonstant τ (63%) i luftkanalen	Typiskt 155 s @ 0 m/s Typiskt 35 s @ 3 m/s
Säkerhetsdata	Skyddsklass IEC/EN	III, Skyddsklenspänning (PELV)
	Strömkälla UL	Class 2 Supply
	Skyddsklass IEC/EN	IP65
	Skyddsklass NEMA/UL	NEMA 4X
	Kapsling	UL kapsling-typ 4X
	EU-överensstämmelse	CE-märkning
	Certifiering IEC/EN	IEC/EN 60730-1
	Kvalitetsstandard	ISO 9001
	Driftsätt	Type 1
	Nominell impulsspänning, försörjning	0.8 kV
	Nedsmuttningsgrad	3
	Omgivningsfuktighet	Max. 95% RH, icke-kondenserande
	Omgivningstemperatur	-35...50°C [-30...120°F]
	Temperatur på medium	-50...180°C [-60...355°F]
Kapslingsyttemperatur	Max. 70°C [160°F]	
Material	Kapsling	Skydd: PC, orange Botten: PC, orange Tätning: NBR70, svart UV-resistent
	Förskruvning	PA6, svart
	Monteringsplatta	PC, grå RAL 7001

Säkerhetsanvisningar


Den här enheten är avsedd för användning i stationära värme-, ventilations- och luftkonditioneringssystem och får inte användas utanför det angivna användningsområdet. Inte godkänd användning är förbjuden. Produkten får inte användas i kombination med utrustning som vid fel kan utgöra en risk för människor, djur eller materiella tillgångar. Kontrollera att all spänning är fränkopplad före installationen. Anslut inte till spänningsförande utrustning eller utrustning som är i drift.

Endast behöriga specialister får genomföra installationen. Alla applicerbara juridiska eller institutionella installationsföreskrifter måste följas under installation.

Enheten innehåller elektriska och elektroniska komponenter och får inte kasseras med hushållsavfall. Alla lokalt giltiga regler och krav måste observeras.

Anmärkningar

Allmänna anmärkningar angående givare Om långa anslutningsledningar (beroende på ledararea) används kan mätresultatet bli felaktigt pga. spänningsfall i jordledaren (som orsakas av strömmen och resistansen). I detta fall måste 2 jordledare anslutas till givaren, en för matningsspänning och en för mätström. Givare med omvandlare ska användas i mitten av mätområdet för att undvika avvikande mätändpunkter. Omvandlarelektronikens omgivningstemperatur ska hållas konstant. Omvandlarna måste matas med konstant matningsspänning ($\pm 0,2$ V). När matningsspänningen till- och fränkopplas måste spänningstoppar förhindras.

Anmärkningar

Uppbyggnad av självuppvärmning med elektrisk dissipationskraft

Anmärkning: Drag leder till bättre värmeavledning vid givaren. Tillfälligt begränsade variationer kan förekomma vid temperaturmätningen.

Temperaturgivare med elektroniska komponenter avger alltid värme som påverkar mätningen av omgivningsluftens temperatur. Avledningen i aktiva temperaturgivare ökar linjärt när driftspänningen ökar. Värmeavledningen ska observeras vid temperaturmätningen.

Om driftspänningen är fast inställd ($\pm 0,2$ V) görs detta normalt genom att lägga till eller dra av ett konstant offsetvärde. Eftersom Belimos givare arbetar med variabel driftspänning kan endast en driftspänning användas för beräkningen, av produktionstekniska skäl. Givare 0...10 V / 4...20 mA är som standard inställda på 24 V DC-driftspänning. Det innebär att det förväntade mätfelet hos styrsignalen är som minst vid den här spänningen. För andra driftspänningar ökar offsetfelet i och med effektförlusten i givarens elektronik.

Om det senare under driften skulle bli nödvändigt att göra justeringar direkt på den aktiva givaren, så kan man göra det med följande justeringsmetoder.

- För givare med NFC eller dongel med hjälp av motsvarande app från Belimo
- För givare med trimpotentiometer på givarens kretskort
- För bussgivare via bussgränssnittet med en motsvarande mjukvaruvariabel

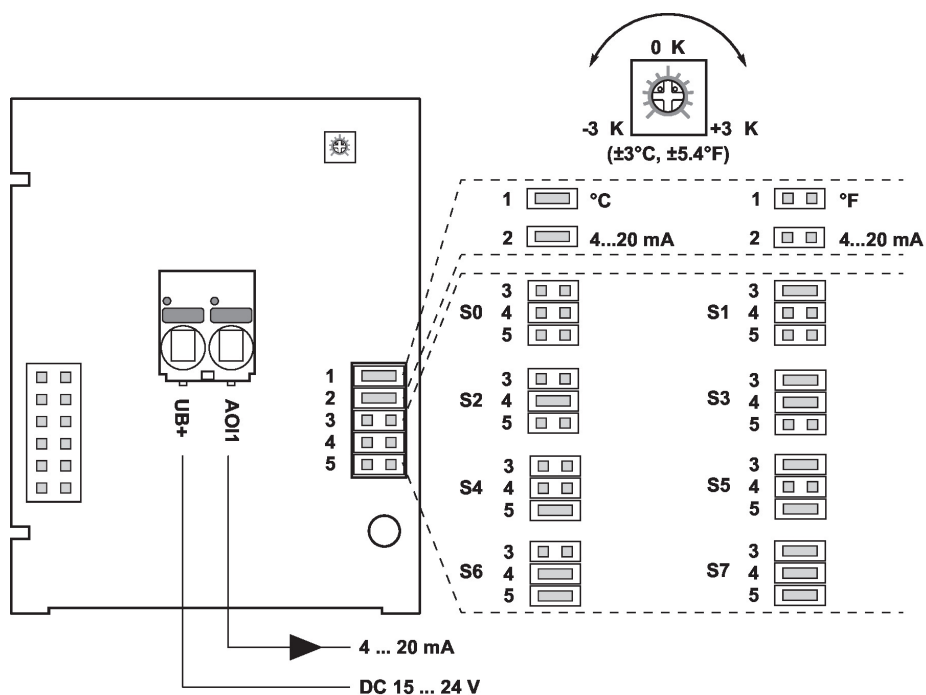
Delar som ingår

Beskrivning	Typ
Monteringsplatta S-kapsling	A-22D-A09
Pluggar	
Skruvar	

Tillbehör

Extra tillbehör	Beskrivning	Typ
	Anslutningsadapter flexrör, M20x1.5, för förskruvning 1x 6 mm, Multipack 10 st.	A-22G-A01.1
Extra tillbehör luft	Beskrivning	Typ
	Monteringsfläns för sensorrör 6 mm, upp till max. 120°C [248°F], Plast	A-22D-A03
	Monteringsfläns för sensorrör 6 mm, upp till max. 260°C, Mässing	A-22D-A05
Rekommenderade tillbehör vatten	Beskrivning	Typ
	Dykrör Rostfritt stål, 50 mm, G 1/2", SW27	A-22P-A06
	Dykrör Rostfritt stål, 100 mm, G 1/2", SW27	A-22P-A08
	Dykrör Rostfritt stål, 150 mm, G 1/2", SW27	A-22P-A10
	Dykrör Rostfritt stål, 200 mm, G 1/2", SW27	A-22P-A12
	Dykrör Rostfritt stål, 250 mm, G 1/2", SW27	A-22P-A29
	Dykrör Rostfritt stål, 300 mm, G 1/2", SW27	A-22P-A14
	Dykrör Rostfritt stål, 450 mm, G 1/2", SW27	A-22P-A16
	Dykrör Mässing, 50 mm, R 1/2", SW22	A-22P-A18
	Dykrör Mässing, 100 mm, R 1/2", SW22	A-22P-A20
	Dykrör Mässing, 150 mm, R 1/2", SW22	A-22P-A22
	Dykrör Mässing, 200 mm, R 1/2", SW22	A-22P-A24
	Dykrör Mässing, 250 mm, R 1/2", SW22	A-22P-A30
	Dykrör Mässing, 300 mm, R 1/2", SW22	A-22P-A26
	Dykrör Mässing, 450 mm, R 1/2", SW22	A-22P-A28
	Spruta med värmeledande pasta	A-22P-A44
	Klämringskoppling, Rostfritt stål, G 1/4" (utvändig gänga) för 6 mm, med skärring	A-22P-A45
	Kylbarriär, Plast, L 50 mm, för dykrör A-22P-A..	A-22P-A51

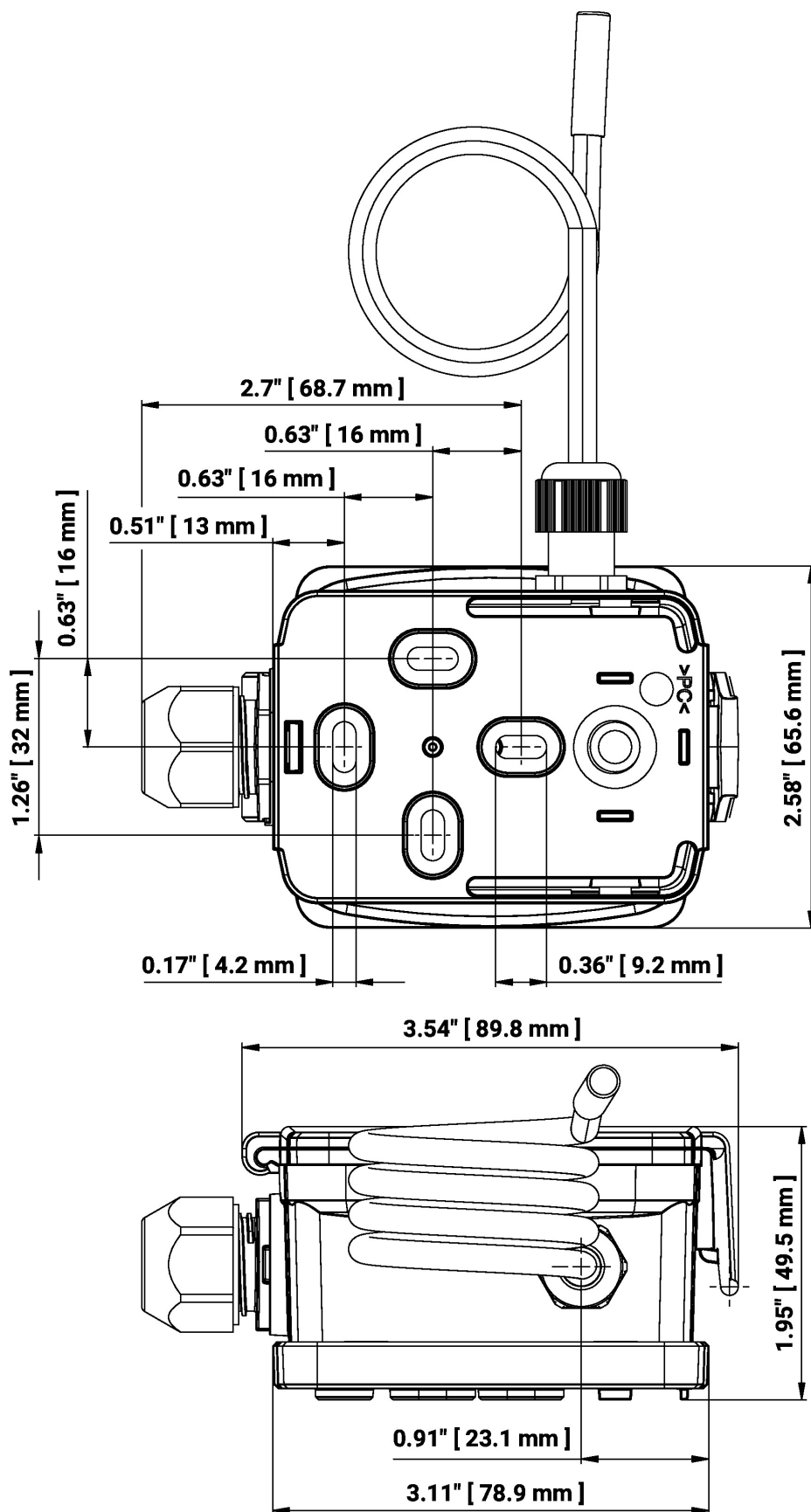
Kopplingsschema



Följande mätområden kan justeras genom bygelinställningarna:

Inställning	Område [°C]	Område [°F]	Fabriksinställning
S0	-50...50	-30...130	
S1	-10...120	0...250	
S2	0...50	40...140	
S3	0...250	30...480	
S4	-15...35	0...100	
S5	0...100	40...240	
S6	-20...80	40...90	
S7	0...160	0...150	✓

Dimensioner



Dimensioner

Typ	Sondlängd	Vikt
22CT-14H	50 mm	0.20 kg

Ytterligare dokumentation

- Installationsanvisningar