

Differenstryckgivare luft

Differenstrycktransmitter med 8 valbara områden och Modbus-funktion. För övervakning av övertryck, undertryck eller differenstryck i luft och icke-brandfarliga och icke-aggressiva gaser. Typisk användning i HVAC-system för övervakning av luftfilter, fläktremmar liksom för användning i trycksystem för rökkontroll. LCD-display och automatisk nollställning finns som tillval. Kapslingsklass IP65 / NEMA 4X.



Typöversikt

Typ	Mätområde [Pa]	Kommunikation	Utgående styrsignal aktiv, Tryck	Styrsignal aktiv, volumetriskt flöde	Sprängtryck	Displaytyp	Ytterligare funktioner
22ADP-15Q	-150...250	Modbus RTU	0...5 V, 0...10 V	0...5 V, 0...10 V	40 kPa	-	-
22ADP-15QA	-150...250	Modbus RTU	0...5 V, 0...10 V	0...5 V, 0...10 V	40 kPa	-	Autonollpunkt
22ADP-15QB	-150...250	Modbus RTU	0...5 V, 0...10 V	0...5 V, 0...10 V	40 kPa	LCD	Autonollpunkt
22ADP-15QL	-150...250	Modbus RTU	0...5 V, 0...10 V	0...5 V, 0...10 V	40 kPa	LCD	-

Tekniska data

Elektriska data	Nominell spänning	AC/DC 24 V
	Nominellt spänningsområde	AC 19...29 V / DC 15...35 V
	Effektförbrukning AC	4.3 VA
	Effektförbrukning DC	2.3 W
	Elektrisk anslutning	Avtagbar fjäderbelastad anslutningsplint max. 2.5 mm ²
	Kabelingång	Förskruvning med dragavlastning 2x ø6 mm
Busskommunikation	Kommunikation	Modbus RTU
	Antal noder	Modbus se gränssnittsbeskrivning
Funktionsdata	Applikation	Luft
	Multiområde	8 mätområden valbara
	Spänningsutgång	2 x 0...5 V, 0...10 V, Min. motstånd 10 kΩ
	Utgående styrsignal aktiv, Anteckning	Uteffekt 0...5/10 V valbar med brytare
	Display	LCD, 29x35 mm med bakgrundsbelysning Mätvärden volumetriskt flöde: m ³ /t, cfm (inställningsbart) Mätvärdestryck: Pa, inch WC (inställningsbart)
	Typisk svarstid	Justerbar 0.8 s eller 4.0 s
Mättningsdata	Mätvärden	Differenstryck Volumetriskt flöde
	Mätvätska	Luft och icke-aggressiva gaser
Specifikation flöde	Mätområde volumetriskt flöde	Adjustable via Modbus Default setting: 0...750'000 m ³ /h Selectable units: m ³ /h, m ³ /s, cfm

Tekniska data

Specifikation tryck	Avkänningselementteknik	Piezo-mätelement		Fabriksinställning
	Tryckinställningar för mätområde	Inställning [Pa]	Område [inch WC]	
		S0	0...250	0...1
		S1	0...100	0...0.4
		S2	0...50	0...0.2
		S3	0...25	0...0.1
		S4	-25...25	-0.1...0.1
		S5	-50...50	-0.2...0.2
		S6	-100...100	-0.4...0.4
		S7	-150...150	-0.6...0.6
	Precision	Avvikelse jämfört med referensenhet ±1 Pa vid område <250 Pa		
	Långsiktig stabilitet	±2.5% FSO (fullskalig uteffekt) / 4 år.		
Säkerhetsdata	Skyddsklass IEC/EN	III, säkerhetsklenspänning (SELV)		
	Strömkälla UL	Class 2 Supply		
	Skyddsklass IEC/EN	IP65		
	Skyddsklass NEMA/UL	NEMA 4X		
	Kapsling	UL kapsling-typ 4X		
	EU-överensstämmelse	CE-märkning		
	Certifiering IEC/EN	IEC/EN 60730-1 och IEC/EN 60730-2-6		
	Kvalitetsstandard	ISO 9001		
	UL Approval	cULus acc. to UL60730-1A/-2-6, CAN/CSA E60730-1		
	Driftsätt	Type 1		
	Nominell impulsspänning, försörjning	0.8 kV		
	Nedsmutningsgrad	3		
	Omgivningsfuktighet	Max. 95% RH, icke-kondenserande		
	Omgivningstemperatur	-10...50°C [14...122°F]		
Temperatur på medium	-10...50°C [15...120°F]			
Material	Kapsling	Skydd: PC, orange Botten: PC, orange Tätning: NBR70, svart UV-resistent		
	Förskruvning	PA6, svart		

Säkerhetsanvisningar



Den här enheten är avsedd för användning i stationära värme-, ventilations- och luftkonditioneringsystem och får inte användas utanför det angivna användningsområdet. Inte godkänd användning är förbjuden. Produkten får inte användas i kombination med utrustning som vid fel kan utgöra en risk för människor, djur eller materiella tillgångar.

Kontrollera att all spänning är fränkopplad före installationen. Anslut inte till spänningsförande utrustning eller utrustning som är i drift.

Endast behöriga specialister får genomföra installationen. Alla applicerbara juridiska eller institutionella installationsföreskrifter måste följas under installation.

Enheten innehåller elektriska och elektroniska komponenter och får inte kasseras med hushållsavfall. Alla lokalt giltiga regler och krav måste observeras.

Anmärkningar

Automatisk nollpunktskalibrering (Auto Zero)

Sändare med automatiskt nollställning är underhållsfria.

Den automatiska nollställningen nollställer sändarna var 10:e minut. Funktionen eliminerar förskjutning av styrsignalen på grund av termiska, elektroniska eller mekaniska effekter. Den automatiska nollställningen tar ca 4 sekunder och sedan återgår enheten till det normala mätläget. Under den 4 sekunder långa justeringsperioden förblir uteffekts- och indikeringsvärdena på det senaste mätvärdet.

Manuell nollställning

Efter initial igångkörning

För att utföra nollpunktskalibreringen måste enheten anslutas till matningsspänningen minst 15 minuter i förväg.

Kalibreringsintervall

≤250 Pa 3 månader

Procedur

- Frikoppla båda röranslutningarna från tryckportarna + och -

(Utför nollpunktskalibreringen även om displayen visar 0.)

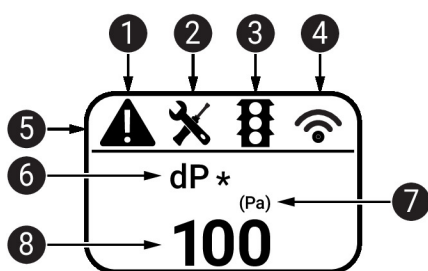
- Tryck på knappen "Manuell nollpunktskalibrering" tills lysdioderna tänds permanent

- Vänta tills lysdioderna blinkar igen och installera om röranslutningarna på tryckportarna (observera + och -)

Indikatorer och drift

Indikatorer

Displayen skalerar automatiskt beroende på enhet och antalet mätvärden. Parametrar som t.ex. visa/dölja mätvärden, ljusstyrka och trafikljusfunktion ändras via appen eller bussystemet. Under startförloppet visas versionerna av programvara och maskinvara.



- 1 Fel/givarfel
- 2 Dags för service/visuell inspektion
- 3 TLF (trafikljusfunktion) aktiv (tröskelvärden för färgbyten på displayen)
- 4 Radio aktiv (ej tillgänglig)
- 5 Statusfält
- 6 Uppmätt värde (* visas när TLF-funktionen är aktiverad för detta värde)
- 7 Måttenhet
- 8 Uppmätt värde

Delar som ingår

Beskrivning	Typ
Monteringsplatta L-kapsling	A-22D-A10
Kanalanslutningssats, PVC-rör 2 m, 2x kanalanslutning (plast) för 22ADP-..	A-22AP-A08
Förskruvning med dragavlastning ø6...8 mm	
Pluggar	
Skruvar	

Tillbehör

Extra tillbehör	Beskrivning	Typ
	Kanalanslutning, Metall, L 40 mm, Röranslutning 5 mm	A-22AP-A02
	Kanalanslutning, Metall, L 100 mm, Röranslutning 5 mm	A-22AP-A04

Tillbehör

	Beskrivning	Typ
	Anslutningsadapter flexrör, M20x1.5, för förskruvning 1x 6 mm, Multipack 10 st.	A-22G-A01.1
	Anslutningsadapter flexrör, M20, för förskruvning 2x 6 mm, Multipack 10 st.	A-22G-A02.1
	Sond för luftflödesmängd 100 mm för rund kanal, min. 2 m/s, Sondlängd 100 mm	EXT-AC-R100
	Sond för luftflödesmängd 125 mm för rund kanal, min. 2 m/s, Sondlängd 125 mm	EXT-AC-R125
	Sond för luftflödesmängd 160 mm för rund kanal, min. 2 m/s, Sondlängd 160 mm	EXT-AC-R160
	Sond för luftflödesmängd 200 mm för rund kanal, min. 2 m/s, Sondlängd 200 mm	EXT-AC-R200
	Sond för luftflödesmängd 250 mm för rund kanal, min. 2 m/s, Sondlängd 250 mm	EXT-AC-R250
	Sond för luftflödesmängd 315 mm för rund kanal, min. 2 m/s, Sondlängd 315 mm	EXT-AC-R315
	Sond för luftflödesmängd 400 mm för rund kanal, min. 2 m/s, Sondlängd 400 mm	EXT-AC-R400
	Sond för luftflödesmängd 500 mm för rund kanal, min. 2 m/s, Sondlängd 500 mm	EXT-AC-R500
	Sond för luftflödesmängd 630 mm för rund kanal, min. 2 m/s, Sondlängd 630 mm	EXT-AC-R630
	Sond för luftflödesmängd 200 mm för rektangulär kanal, min. 2 m/s, Sondlängd 200 mm	EXT-AC-L200
	Sond för luftflödesmängd 250 mm för rektangulär kanal, min. 2 m/s, Sondlängd 250 mm	EXT-AC-L250
	Sond för luftflödesmängd 300 mm för rektangulär kanal, min. 2 m/s, Sondlängd 300 mm	EXT-AC-L300
	Sond för luftflödesmängd 400 mm för rektangulär kanal, min. 2 m/s, Sondlängd 400 mm	EXT-AC-L400
	Sond för luftflödesmängd 500 mm för rektangulär kanal, min. 2 m/s, Sondlängd 500 mm	EXT-AC-L500
	Sond för luftflödesmängd 600 mm för rektangulär kanal, min. 2 m/s, Sondlängd 600 mm	EXT-AC-L600
	Sond för luftflödesmängd 700 mm för rektangulär kanal, min. 2 m/s, Sondlängd 700 mm	EXT-AC-L700
Verktyg	Beskrivning	Typ
	Belimo Duct Sensor Assistant App	Belimo Duct Sensor Assistant App
	Bluetooth-dongel för appen Belimo Duct Sensor Assistant	A-22G-A05
	* Bluetooth-dongel A-22G-A05 certifierad och tillgänglig i Nordamerika, Europeiska unionen, EFTA och Storbritannien.	

Service

- Verktögsanslutning** Denna givare kan användas och parametrarna kan ställas in med appen Belimo Duct Sensor Assistant.
- När appen Belimo Duct Sensor Assistant används behövs Bluetooth-dongeln för att appen och Belimo-givaren ska kunna kommunicera med varandra.
- För standarddrift och standardinställning av givaren behövs inte Bluetooth-dongeln och appen Belimo Duct Sensor Assistant. Givaren är redan konfigurerad med standardinställningarna som anges ovan när den levereras från fabrik.
- Krav:
- Bluetooth-dongel (Belimo artikelnr: A-22G-A05)
 - Smartphone med Bluetooth
 - Appen Belimo Duct Sensor Assistant (Google Play & Apple App Store)
- Så här gör man:
- Anslut Bluetooth-dongeln till givaren via Micro-USB-kontakten eller med gränssnittet PCB
 - Parkoppla en Bluetooth-kapabel smartphone med Bluetooth-dongeln
 - Välj parameterinställningar i appen Belimo Duct Sensor Assistant



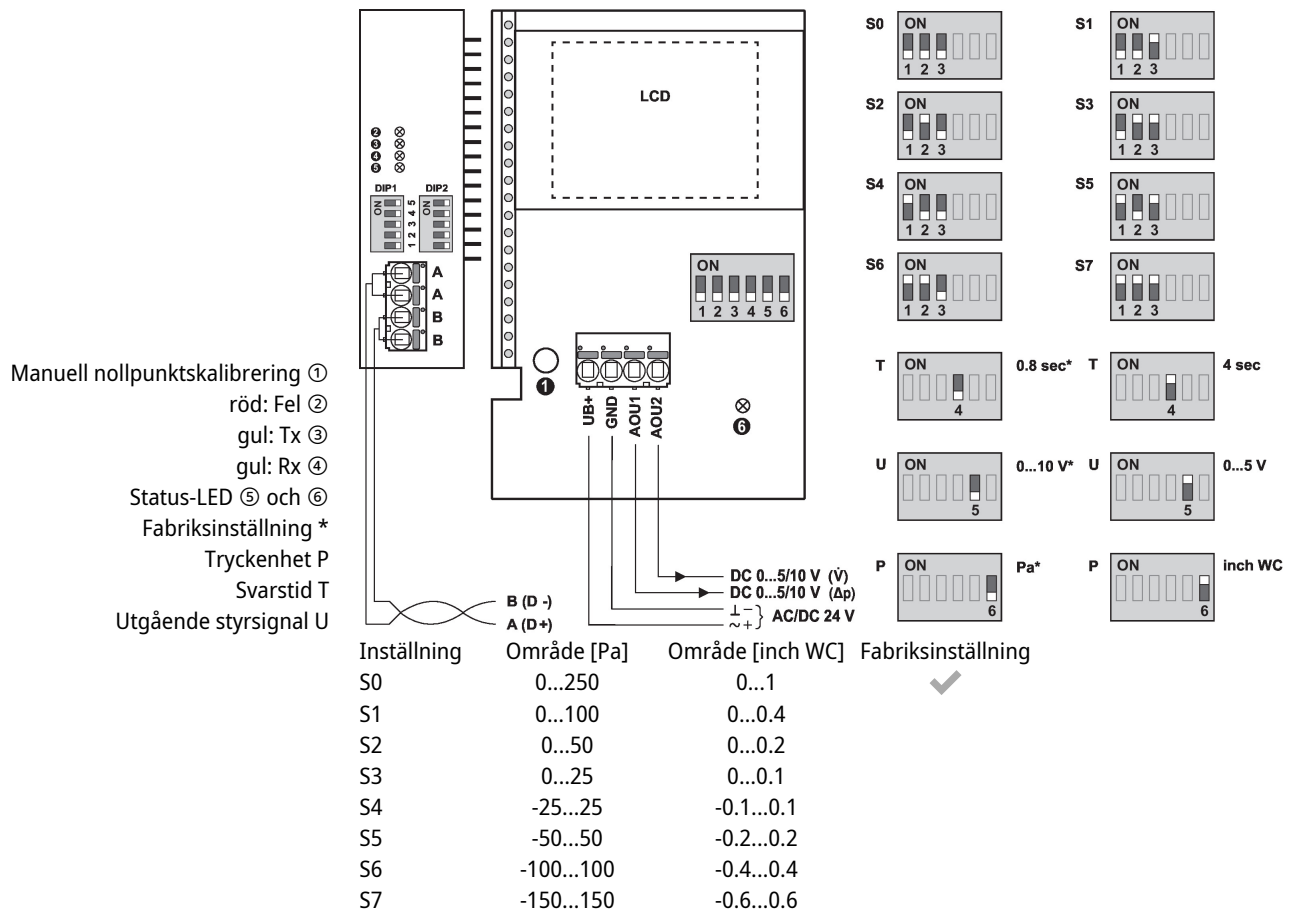
Kopplingsschema


Matning från isolerande transformator.

Kabeldragningen för Modbus RTU (RS-485) skall göras i enlighet med applicerbara regleringar (www.modbus.org). Enheten har omkopplingsbara motstånd för bussavslutning.

Modbus / BACnet: Supply and communication are not galvanically isolated. Connect earth signal of the devices with one another.

Kopplingsschema



Detaljerad dokumentation

I den separata dokumentationen till givarens Modbus-register finns det information om Modbus-register, adressering, paritet och bussanslutning (DIP1: adress, DIP2: överföringshastighet, paritet, bussanslutning)

Förutom informationen via bussen kan följande analoga utgångar användas:

AOU1: differenstryck

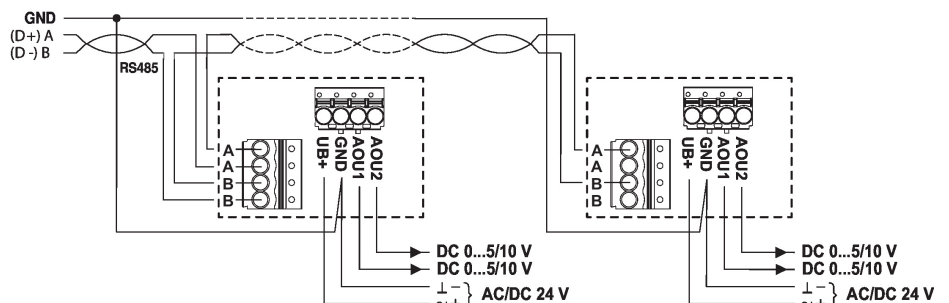
AOU2: volymetriskt flöde

Det volymetriska flödet beräknas med hjälp av differenstrycket, k-faktorn och höjden över havet.

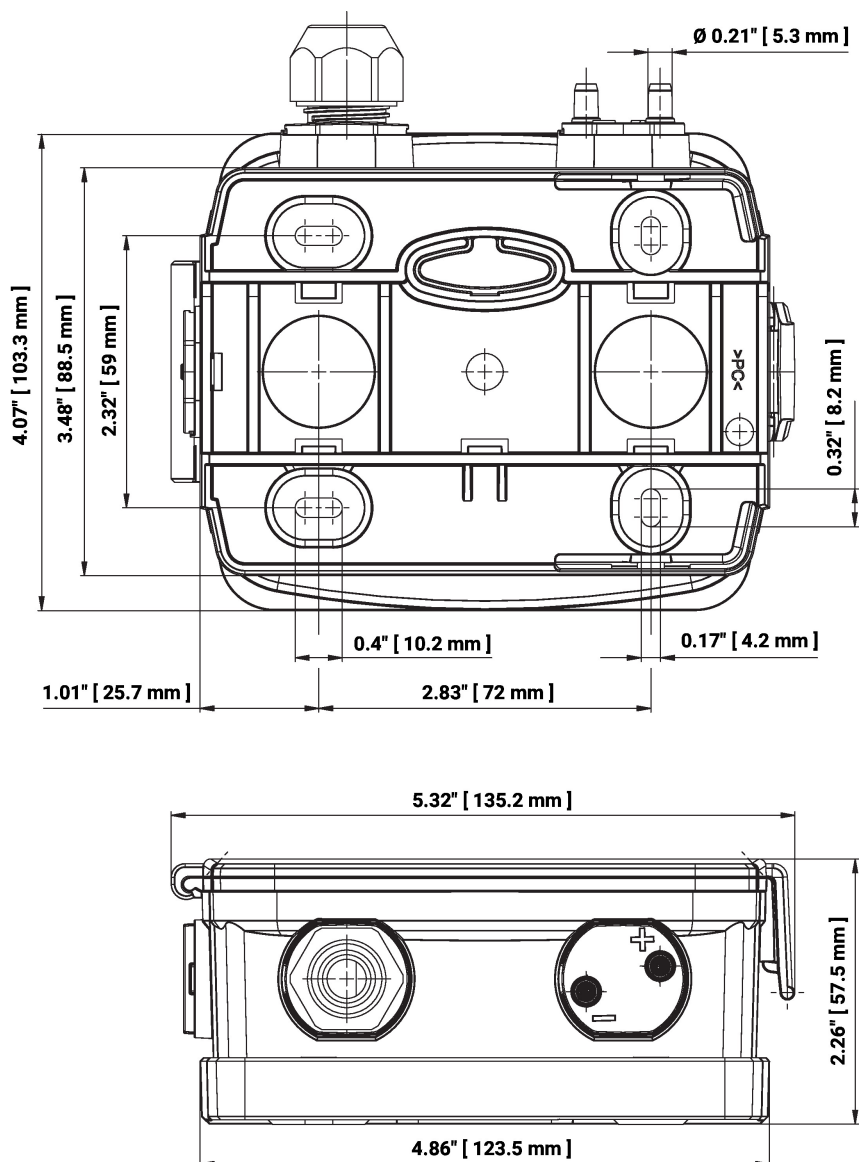
Fabriksinställningen för k-faktorn är 1.00 och för höjden över havet 330 meter.

Värdena för k-faktor och höjd kan ändras via bussystemet.

Kabeldragning RS-485 Modbus RTU



Dimensioner



Typ

22ADP-15Q

22ADP-15QA

22ADP-15QB

22ADP-15QL

Vikt

0.40 kg

0.41 kg

0.43 kg

0.42 kg

Ytterligare dokumentation

- Modbus-gränssnittsbeskrivning
- Installationsanvisningar