

Differenstryckgivare luft dubbel med två extra ingångar

Differenstrycktransmitter med två oberoende mätsystem. Med 8 valbara områden vardera och Modbus-funktion. Två ytterligare ingångar finns tillgängliga där en potentialfri kontakt eller en NTC10k-resistansgivare kan anslutas. Värdena vid de ytterligare ingångarna kan läsas av via Modbus. För övervakning av över-, under- och differenstryck i luft och andra gaser som inte är brandfarliga eller aggressiva. Typisk användning i HVAC-system för övervakning av luftfilter, fläktremmar liksom för användning i trycksystem för rökkontroll. IP65 / NEMA 4X kapslingsklass.



Typöversikt

| Typ | Mätområde [Pa] | Kommunikation | Utgående styrsignal aktiv, Tryck | Styrsignal aktiv, volumetriskt flöde | Sprängtryck |
|------------|----------------|---------------|----------------------------------|--------------------------------------|-------------|
| 22ADP-154H | -100...2500 | Modbus RTU | 0...5 V, 0...10 V | 0...5 V, 0...10 V | 40 kPa |

Tekniska data

| | | |
|----------------------------|---------------------------------------|---|
| Elektriska data | Nominell spänning | AC/DC 24 V |
| | Nominellt spänningsområde | AC 19...29 V / DC 15...35 V |
| | Effektförbrukning AC | 4.3 VA |
| | Effektförbrukning DC | 2.3 W |
| | Elektrisk anslutning | Avtagbar fjäderbelastad anslutningsplint max. 2.5 mm ² |
| | Kabelingång | Förskruvning med dragavlastning 2x ø6 mm |
| Busskommunikation | Kommunikation | Modbus RTU |
| | Antal noder | Modbus se gränssnittsbeskrivning |
| Funktionsdata | Applikation | Luft |
| | Multiområde | 8 mätområden valbara |
| | Spänningsutgång | 2 x 0...5 V, 0...10 V, Min. motstånd 10 kΩ |
| | Utgående styrsignal aktiv, Anteckning | Uteffekt 0...5/10 V valbar med brytare |
| | Typisk svarstid | Justerbar 0.8 s eller 4.0 s |
| | Anteckningar | Ytterligare ingångar Två ingångar (IN1 och IN2) för att ansluta en potentialfri kontakt (max. 0,3 mA @ 3,3 V) eller en NTC10k-resistansgivare (betavärdesgivare kan justeras via Modbus-register). |
| Mättningsdata | Mätvärden | Differenstryck Volumetriskt flöde |
| | Mätvätska | Luft och icke-aggressiva gaser |
| Specifikation flöde | Mätområde volumetriskt flöde | Adjustable via Modbus Default setting: 0...750'000 m ³ /h Selectable units: m ³ /h, m ³ /s, cfm |
| Specifikation tryck | Avkänningselementteknik | Piezo-mätelement |

Tekniska data

| Specifikation tryck | Tryckinställningar för mätområde | Inställning | Område | Område | Fabriksinställning |
|----------------------|--------------------------------------|--|------------|------------|--------------------|
| | | | [Pa] | [inch WC] | |
| | | S0 | 0...2500 | 0...10 | ✓ |
| | | S1 | 0...2000 | 0...8 | |
| | | S2 | 0...1500 | 0...6 | |
| | | S3 | 0...1000 | 0...4 | |
| | | S4 | 0...500 | 0...2 | |
| | | S5 | 0...250 | 0...1 | |
| | | S6 | 0...100 | 0...0.4 | |
| | | S7 | -100...100 | -0.4...0.4 | |
| | Precision | Avvikelse jämfört med referensenhet mätområde ≤500 Pa: ±5 Pa mätområde >500 Pa: ±10 Pa | | | |
| | Långsiktig stabilitet | ±2.5% FSO (fullskalig uteffekt) / 4 år. | | | |
| Säkerhetsdata | Skyddsklass IEC/EN | III, säkerhetsklenspanning (SELV) | | | |
| | Strömkälla UL | Class 2 Supply | | | |
| | Skyddsklass IEC/EN | IP65 | | | |
| | Skyddsklass NEMA/UL | NEMA 4X | | | |
| | Kapsling | UL kapsling-typ 4X | | | |
| | EU-överensstämmelse | CE-märkning | | | |
| | Certifiering IEC/EN | IEC/EN 60730-1 och IEC/EN 60730-2-6 | | | |
| | Kvalitetsstandard | ISO 9001 | | | |
| | UL Approval | cULus acc. to UL60730-1A/-2-6, CAN/CSA E60730-1 | | | |
| | Driftsätt | Type 1 | | | |
| | Nominell impulsspänning, försörjning | 0.8 kV | | | |
| | Nedsmutningsgrad | 3 | | | |
| | Omgivningsfuktighet | Max. 95% RH, icke-kondenserande | | | |
| | Omgivningstemperatur | -10...50°C [14...122°F] | | | |
| Temperatur på medium | -10...50°C [15...120°F] | | | | |
| Material | Kapsling | Skydd: PC, orange Botten: PC, orange Tätning: NBR70, svart UV-resistent | | | |
| | Förskruvning | PA6, svart | | | |

Säkerhetsanvisningar



Den här enheten är avsedd för användning i stationära värme-, ventilations- och luftkonditioneringssystem och får inte användas utanför det angivna användningsområdet. Inte godkänd användning är förbjuden. Produkten får inte användas i kombination med utrustning som vid fel kan utgöra en risk för människor, djur eller materiella tillgångar.

Kontrollera att all spänning är fränkopplad före installationen. Anslut inte till spänningsförande utrustning eller utrustning som är i drift.

Endast behöriga specialister får genomföra installationen. Alla applicerbara juridiska eller institutionella installationsföreskrifter måste följas under installation.

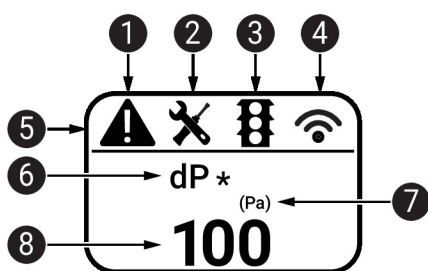
Enheten innehåller elektriska och elektroniska komponenter och får inte kasseras med hushållsavfall. Alla lokalt giltiga regler och krav måste observeras.

Anmärkningar

- Manuell nollställning** Efter initial igångkörning
- För att utföra nollpunktskalibreringen måste enheten anslutas till matningsspänningen minst 15 minuter i förväg.
- Kalibreringsintervall
- ≤250 Pa 3 månader
 - ≤500 Pa 6 månader
 - >500 Pa 12 månader
- Procedur
- Frikoppla båda röranslutningarna från tryckportarna + och -
 - (Utför nollpunktskalibreringen även om displayen visar 0.)
 - Tryck på knappen "Manuell nollpunktskalibrering" tills lysdioderna tänds permanent
 - Vänta tills lysdioderna blinkar igen och installera om röranslutningarna på tryckportarna (observera + och -)

Indikatorer och drift

- Indikatorer** Displayen skalerar automatiskt beroende på enhet och antalet mätvärden. Parametrar som t.ex. visa/dölja mätvärden, ljusstyrka och trafikljusfunktion ändras via appen eller bussystemet. Under startförloppet visas versionerna av programvara och maskinvara.



- 1 Fel/givarfel
- 2 Dags för service/visuell inspektion
- 3 TLF (trafikljusfunktion) aktiv (tröskelvärden för färgbyten på displayen)
- 4 Radio aktiv (ej tillgänglig)
- 5 Statusfält
- 6 Uppmätt värde (* visas när TLF-funktionen är aktiverad för detta värde)
- 7 Måttenhet
- 8 Uppmätt värde

Delar som ingår

| Beskrivning | Typ |
|--|------------|
| Monteringsplatta L-kapsling | A-22D-A10 |
| Kanalanslutningssats, PVC-rör 2 m, 2x kanalanslutning (plast) för 22ADP-.. | A-22AP-A08 |
| Förskruvning med dragavlastning $\varnothing 6...8$ mm | |
| Pluggar | |
| Skruvar | |

Tillbehör

| Extra tillbehör | Beskrivning | Typ |
|-----------------|---|-------------|
| | Kanalanslutning, Metall, L 40 mm, Röranslutning 5 mm | A-22AP-A02 |
| | Kanalanslutning, Metall, L 100 mm, Röranslutning 5 mm | A-22AP-A04 |
| | Anslutningsadapter flexrör, M20x1.5, för förskruvning 1x 6 mm, Multipack 10 st. | A-22G-A01.1 |
| | Anslutningsadapter flexrör, M20, för förskruvning 2x 6 mm, Multipack 10 st. | A-22G-A02.1 |

Tillbehör

| Beskrivning | Typ |
|---|-------------|
| Sond för luftflödesmängd 100 mm för rund kanal, min. 2 m/s, Sondlängd 100 mm | EXT-AC-R100 |
| Sond för luftflödesmängd 125 mm för rund kanal, min. 2 m/s, Sondlängd 125 mm | EXT-AC-R125 |
| Sond för luftflödesmängd 160 mm för rund kanal, min. 2 m/s, Sondlängd 160 mm | EXT-AC-R160 |
| Sond för luftflödesmängd 200 mm för rund kanal, min. 2 m/s, Sondlängd 200 mm | EXT-AC-R200 |
| Sond för luftflödesmängd 250 mm för rund kanal, min. 2 m/s, Sondlängd 250 mm | EXT-AC-R250 |
| Sond för luftflödesmängd 315 mm för rund kanal, min. 2 m/s, Sondlängd 315 mm | EXT-AC-R315 |
| Sond för luftflödesmängd 400 mm för rund kanal, min. 2 m/s, Sondlängd 400 mm | EXT-AC-R400 |
| Sond för luftflödesmängd 500 mm för rund kanal, min. 2 m/s, Sondlängd 500 mm | EXT-AC-R500 |
| Sond för luftflödesmängd 630 mm för rund kanal, min. 2 m/s, Sondlängd 630 mm | EXT-AC-R630 |
| Sond för luftflödesmängd 200 mm för rektangulär kanal, min. 2 m/s, Sondlängd 200 mm | EXT-AC-L200 |
| Sond för luftflödesmängd 250 mm för rektangulär kanal, min. 2 m/s, Sondlängd 250 mm | EXT-AC-L250 |
| Sond för luftflödesmängd 300 mm för rektangulär kanal, min. 2 m/s, Sondlängd 300 mm | EXT-AC-L300 |
| Sond för luftflödesmängd 400 mm för rektangulär kanal, min. 2 m/s, Sondlängd 400 mm | EXT-AC-L400 |
| Sond för luftflödesmängd 500 mm för rektangulär kanal, min. 2 m/s, Sondlängd 500 mm | EXT-AC-L500 |
| Sond för luftflödesmängd 600 mm för rektangulär kanal, min. 2 m/s, Sondlängd 600 mm | EXT-AC-L600 |
| Sond för luftflödesmängd 700 mm för rektangulär kanal, min. 2 m/s, Sondlängd 700 mm | EXT-AC-L700 |

Verktyg

| Beskrivning | Typ |
|---|----------------------------------|
| Belimo Duct Sensor Assistant App | Belimo Duct Sensor Assistant App |
| Bluetooth-dongel för appen Belimo Duct Sensor Assistant | A-22G-A05 |
| * Bluetooth-dongel A-22G-A05 | |
| certifierad och tillgänglig i Nordamerika, Europeiska unionen, EFTA och Storbritannien. | |

Service

Verktögsanslutning

Denna givare kan användas och parametrarna kan ställas in med appen Belimo Duct Sensor Assistant.

När appen Belimo Duct Sensor Assistant används behövs Bluetooth-dongeln för att appen och Belimo-givaren ska kunna kommunicera med varandra.

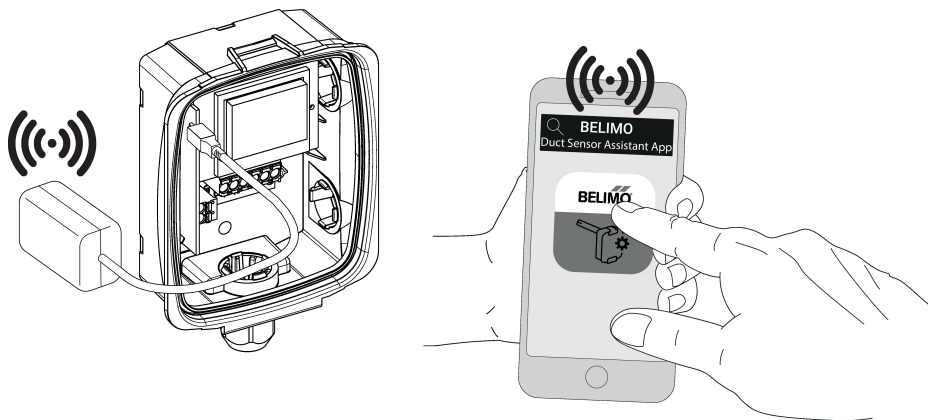
För standarddrift och standardinställning av givaren behövs inte Bluetooth-dongeln och appen Belimo Duct Sensor Assistant. Givaren är redan konfigurerad med standardinställningarna som anges ovan när den levereras från fabrik.

Krav:

- Bluetooth-dongel (Belimo artikelnr: A-22G-A05)
- Smartphone med Bluetooth
- Appen Belimo Duct Sensor Assistant (Google Play & Apple App Store)

Så här gör man:

- Anslut Bluetooth-dongeln till givaren via Micro-USB-kontakten eller med gränssnittet PCB
- Parkoppla en Bluetooth-kapabel smartphone med Bluetooth-dongeln
- Välj parameterinställningar i appen Belimo Duct Sensor Assistant

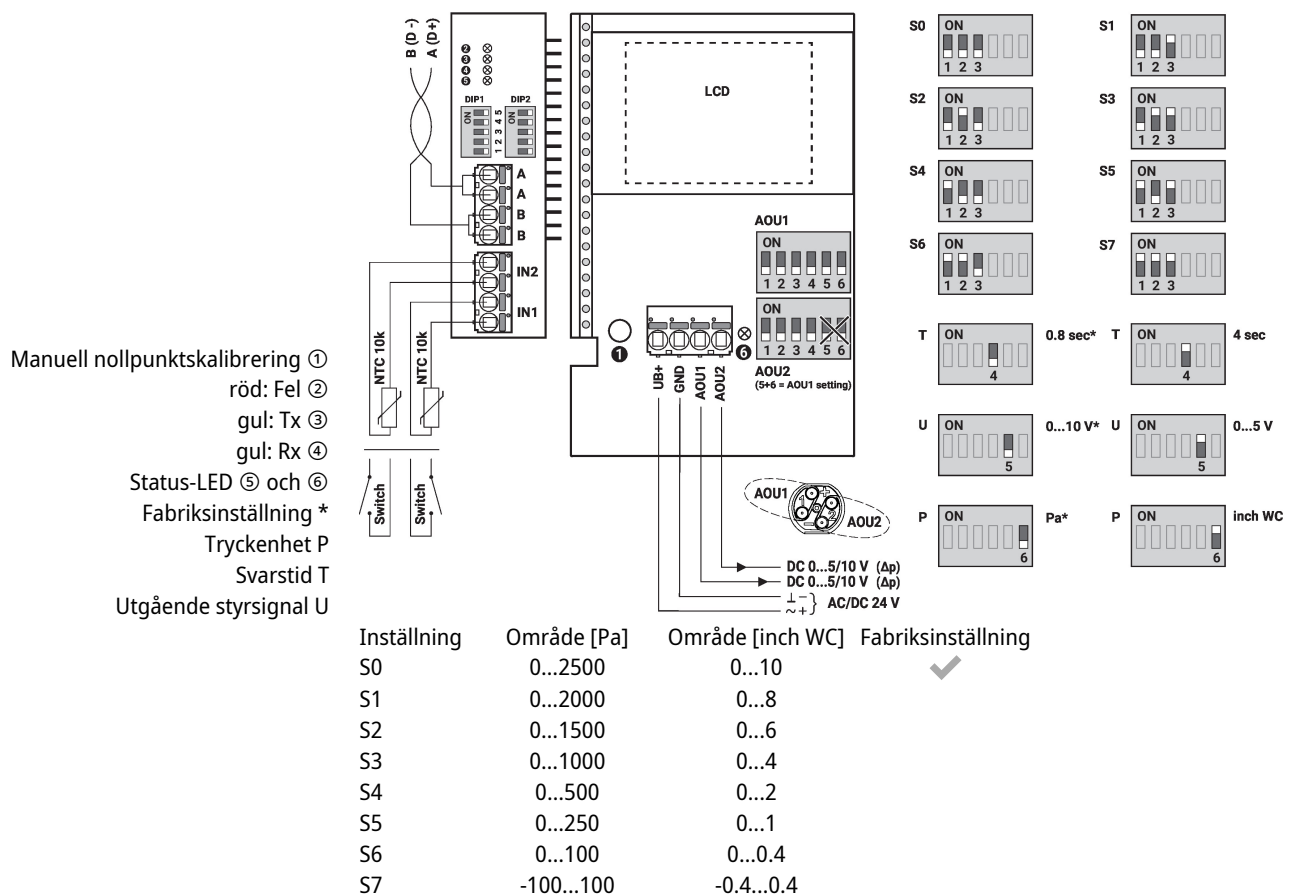

Kopplingsschema


Matning från isolerande transformator.

Kabeldragningen för Modbus RTU (RS-485) skall göras i enlighet med applicerbara regleringar (www.modbus.org). Enheten har omkopplingsbara motstånd för bussavslutning.

Modbus / BACnet: Supply and communication are not galvanically isolated. Connect earth signal of the devices with one another.

Kopplingsschema



Detaljerad dokumentation

I den separata dokumentationen till givarens Modbus-register finns det information om Modbus-register, adressering, paritet och bussanslutning (DIP1: adress, DIP2: överföringshastighet, paritet, bussanslutning)

Förutom informationen via bussen kan följande analoga utgångar användas:

AOU1: differenstryck 1

AOU2: differenstryck 2

Om så behövs kan utgångarna AOU1 och AOU2 ändras till volymflöde via bussystemet.

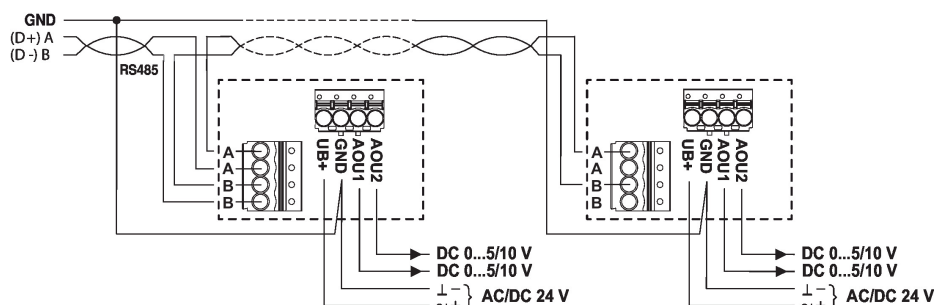
Volymflödet beräknas med hjälp av differenstrycket, k-faktorn och höjden.

Fabriksinställningen för k-faktorn är 1.00 och för höjden 330 meter över havet.

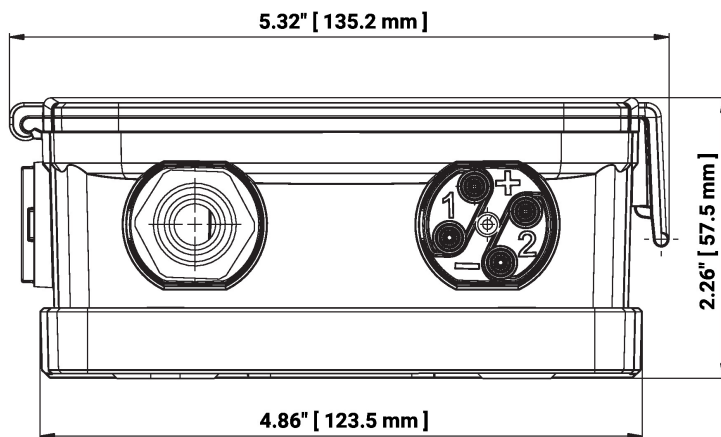
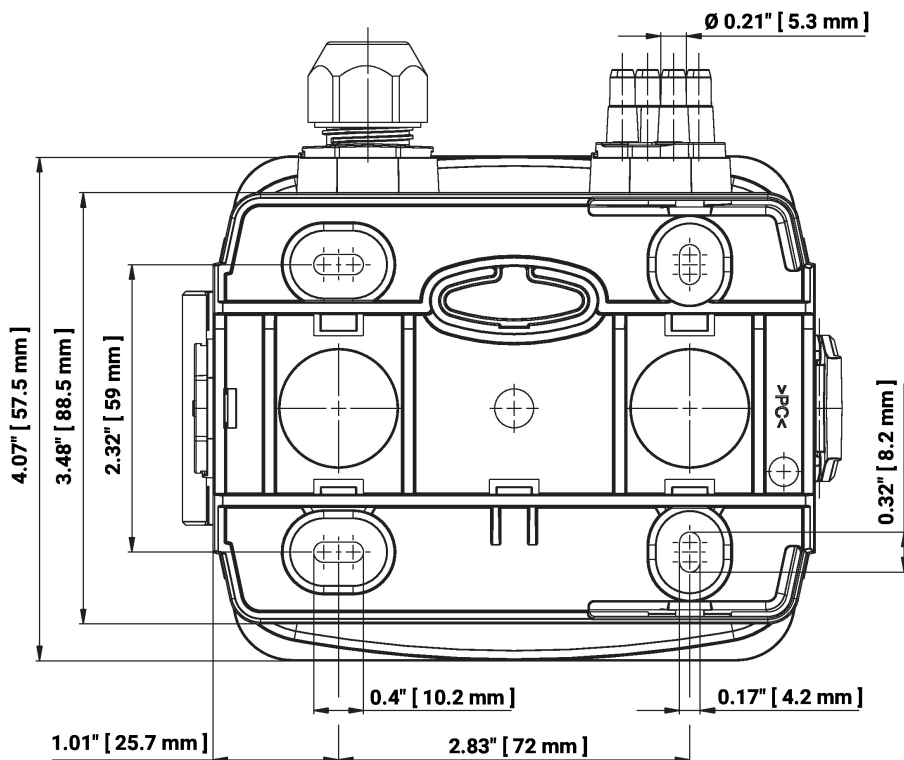
Värdena för k-faktor och höjd kan ändras via bussystemet.

Ingångarna IN1 och IN2 avläsas via bussystemet, ytterligare information i bussystemdokumentet.

Kabeldragning RS-485 Modbus RTU



Dimensioner



Typ

22ADP-154H

Vikt

0.47 kg

Ytterligare dokumentation

- Modbus-gränssnittsbeskrivning
- Installationsanvisningar