

## Differenstrykgivare luft dubbel

Differentialtryckomformare med två oberoende mätsystem. Med 8 valbara områden vardera och en uteffekt på 0...5 / 10 V. För övervakning av differenstryck i luft och icke-explosiva och icke-aggressiva gaser. Typisk applikation i värme-, ventilation- och luftbehandlingssystem för övervakning av luftfilter, fläkträmmar eller brand- och brandgasspjäll. LCD-display finns som tillval. IP65 / NEMA 4X-kapsling.



## Typöversikt

Typ	Mätområde [Pa]	Utgående styrsignal aktiv, Tryck	Sprängtryck	Displaytyp
22ADP-124D	-100...2500	0...5 V, 0...10 V	40 kPa	-
22ADP-124F	-100...2500	0...5 V, 0...10 V	40 kPa	LCD

## Tekniska data

<b>Elektriska data</b>	Nominell spänning	AC/DC 24 V	
	Nominellt spänningsområde	AC 19...29 V / DC 15...35 V	
	Effektförbrukning AC	4.3 VA	
	Effektförbrukning DC	2.3 W	
	Elektrisk anslutning	Avtagbar fjäderbelastad anslutningsplint max. 2.5 mm <sup>2</sup>	
	Kabelingång	Förskruvning med dragavlastning ø6...8 mm	
<b>Funktionsdata</b>	Applikation	Luft	
	Multiområde	8 mätområden valbara	
	Spänningsutgång	2 x 0...5 V, 0...10 V, Min. motstånd 10 kΩ	
	Utgående styrsignal aktiv, Anteckning	Uteffekt 0...5/10 V valbar med brytare	
	Display	LCD, 29x35 mm med bakgrundsbelysning Mätvärden: Pa, inch WC (inställningsbart)	
	Typisk svarstid	Justerbar 0.8 s eller 4.0 s	
<b>Mättningsdata</b>	Mätvärden	Differenstryck Volymetriskt flöde (med A-22G-A05)	
	Mätvätska	Luft och icke-aggressiva gaser	
<b>Specifikation tryck</b>	Sensing element technology	Piezo-mätelemt	
	Tryckinställningar för mätområde	Inställning Område OmrådeFabriksinställning [Pa] [inch WC]	
	S0	0...2500 0...10	✓
	S1	0...2000 0...8	
	S2	0...1500 0...6	
	S3	0...1000 0...4	
	S4	0...500 0...2	
	S5	0...250 0...1	
	S6	0...100 0...0.4	
	S7	-100...100-0.4...0.4	

## Tekniska data

<b>Specifikation tryck</b>	Precision	Avvikelse jämfört med referensenhet mätområde ≤500 Pa: ±5 Pa mätområde >500 Pa: ±10 Pa
	Långsiktig stabilitet	±2.5% FSO (fullskalig uteffekt) / 4 år.
<b>Säkerhetsdata</b>	Skyddsklass IEC/EN	III, säkerhetsklenspänning (SELV)
	Strömkälla UL	Class 2 Supply
	Skyddsklass IEC/EN	IP65
	Skyddsklass NEMA/UL	NEMA 4X
	Kapsling	UL kapsling-typ 4X
	EU-överensstämmelse	CE-märkning
	Certifiering IEC/EN	IEC/EN 60730-1 och IEC/EN 60730-2-6
	Kvalitetsstandard	ISO 9001
	UL Approval	cULus acc. to UL60730-1A/-2-6, CAN/CSA E60730-1
	Driftsätt	Type 1
	Nominell impulsspänning, försörjning	0.8 kV
	Nedsmutningsgrad	3
	Omgivningsfuktighet	Max. 95% RH, icke-kondenserande
	Omgivningstemperatur	-10...50°C [14...122°F]
Temperatur på medium	-10...50°C [15...120°F]	
<b>Material</b>	Förskruvning	PA6, svart
	Kapsling	Skydd: PC, orange Botten: PC, orange Tätning: NBR70, svart UV-resistent

## Säkerhetsanvisningar



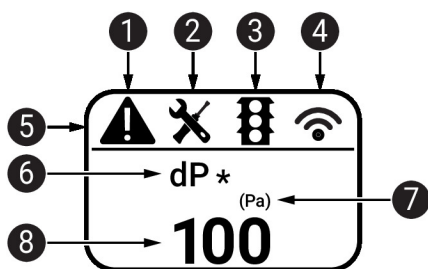
Den här enheten är avsedd för användning i stationära värme-, ventilations- och luftkonditioneringssystem och får inte användas utanför det angivna användningsområdet. Inte godkänd användning är förbjuden. Produkten får inte användas i kombination med utrustning som vid fel kan utgöra en risk för människor, djur eller materiella tillgångar. Kontrollera att all spänning är frånkopplad före installationen. Anslut inte till spänningsförande utrustning eller utrustning som är i drift. Endast behöriga specialister får genomföra installationen. Alla applicerbara juridiska eller institutionella installationsföreskrifter måste följas under installation. Enheten innehåller elektriska och elektroniska komponenter och får inte kasseras med hushållsavfall. Alla lokalt giltiga regler och krav måste observeras.

## Anmärkningar

- Manuell nollställning** Efter initial igångkörning
- För att utföra nollpunktskalibreringen måste enheten anslutas till matningsspänningen minst 15 minuter i förväg.
- Kalibreringsintervall
- ≤250 Pa 3 månader
  - ≤500 Pa 6 månader
  - >500 Pa 12 månader
- Procedur
- Frikoppla båda röranslutningarna från tryckportarna + och - (Utför nollpunktskalibreringen även om displayen visar 0.)
  - Tryck på knappen "Manuell nollpunktskalibrering" tills lysdioderna tänds permanent
  - Vänta tills lysdioderna blinkar igen och installera om röranslutningarna på tryckportarna (observera + och -)

## Indikatorer och drift

**Indikatorer** Displayen skalerar automatiskt beroende på enhet och antalet mätvärden. Parametrar som t.ex. visa/dölja mätvärden, ljusstyrka och trafikljusfunktion ändras via appen eller bussystemet. Under startförloppet visas versionerna av programvara och maskinvara.



- 1 Fel/givarfel
- 2 Dags för service/visuell inspektion
- 3 TLF (trafikljusfunktion) aktiv (tröskelvärden för färgbyten på displayen)
- 4 Radio aktiv (ej tillgänglig)
- 5 Statusfält
- 6 Uppmätt värde (\* visas när TLF-funktionen är aktiverad för detta värde)
- 7 Måttenhet
- 8 Uppmätt värde

## Delar som ingår

Beskrivning	Typ
Monteringsplatta L-kapsling	A-22D-A10
Kanalanslutningssats, PVC-rör 2 m, 2x kanalanslutning (plast) för 22ADP-..	A-22AP-A08
Pluggar	
Skruvar	

## Tillbehör

Extra tillbehör	Beskrivning	Typ
	Kanalanslutning, Metall, L 40 mm, Röranslutning 5 mm	A-22AP-A02
	Kanalanslutning, Metall, L 100 mm, Röranslutning 5 mm	A-22AP-A04
	Anslutningsadapter flexrör, M20x1.5, för förskruvning 1x 6 mm, Multipack 10 st.	A-22G-A01.1
	Sond för luftflödesmängd 100 mm för rund kanal, min. 2 m/s, Sondlängd 100 mm	EXT-AC-R100
	Sond för luftflödesmängd 125 mm för rund kanal, min. 2 m/s, Sondlängd 125 mm	EXT-AC-R125

## Tillbehör

Beskrivning	Typ
Sond för luftflödesmängd 160 mm för rund kanal, min. 2 m/s, Sondlängd 160 mm	EXT-AC-R160
Sond för luftflödesmängd 200 mm för rund kanal, min. 2 m/s, Sondlängd 200 mm	EXT-AC-R200
Sond för luftflödesmängd 250 mm för rund kanal, min. 2 m/s, Sondlängd 250 mm	EXT-AC-R250
Sond för luftflödesmängd 315 mm för rund kanal, min. 2 m/s, Sondlängd 315 mm	EXT-AC-R315
Sond för luftflödesmängd 400 mm för rund kanal, min. 2 m/s, Sondlängd 400 mm	EXT-AC-R400
Sond för luftflödesmängd 500 mm för rund kanal, min. 2 m/s, Sondlängd 500 mm	EXT-AC-R500
Sond för luftflödesmängd 630 mm för rund kanal, min. 2 m/s, Sondlängd 630 mm	EXT-AC-R630
Sond för luftflödesmängd 200 mm för rektangulär kanal, min. 2 m/s, Sondlängd 200 mm	EXT-AC-L200
Sond för luftflödesmängd 250 mm för rektangulär kanal, min. 2 m/s, Sondlängd 250 mm	EXT-AC-L250
Sond för luftflödesmängd 300 mm för rektangulär kanal, min. 2 m/s, Sondlängd 300 mm	EXT-AC-L300
Sond för luftflödesmängd 400 mm för rektangulär kanal, min. 2 m/s, Sondlängd 400 mm	EXT-AC-L400
Sond för luftflödesmängd 500 mm för rektangulär kanal, min. 2 m/s, Sondlängd 500 mm	EXT-AC-L500
Sond för luftflödesmängd 600 mm för rektangulär kanal, min. 2 m/s, Sondlängd 600 mm	EXT-AC-L600
Sond för luftflödesmängd 700 mm för rektangulär kanal, min. 2 m/s, Sondlängd 700 mm	EXT-AC-L700

## Verktyg

Beskrivning	Typ
Belimo Duct Sensor Assistant App	Belimo Duct Sensor Assistant App
Bluetooth-dongel för appen Belimo Duct Sensor Assistant	A-22G-A05
* EXT-AC-.. luftflödessonden kan endast användas i kombination med Bluetooth-dongeln A-22G-A05 och Belimo Duct Sensor Assistant App.	
* Bluetooth-dongel A-22G-A05 certifierad och tillgänglig i Nordamerika, Europeiska unionen, EFTA och Storbritannien.	

## Service

**Verktögsanslutning** Denna givare kan användas och parametrarna kan ställas in med appen Belimo Duct Sensor Assistant.

När appen Belimo Duct Sensor Assistant används behövs Bluetooth-dongeln för att appen och Belimo-givaren ska kunna kommunicera med varandra.

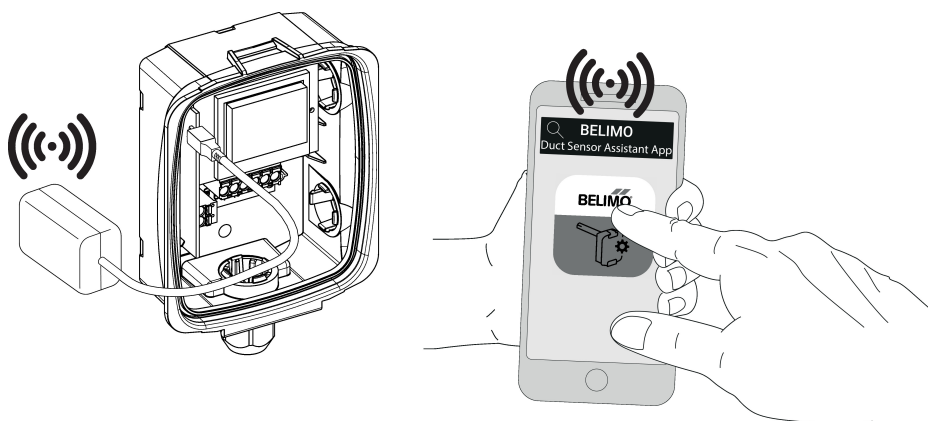
För standarddrift och standardinställning av givaren behövs inte Bluetooth-dongeln och appen Belimo Duct Sensor Assistant. Givaren är redan konfigurerad med standardinställningarna som anges ovan när den levereras från fabrik.

Krav:

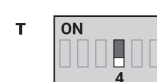
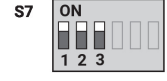
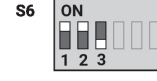
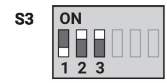
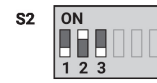
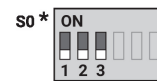
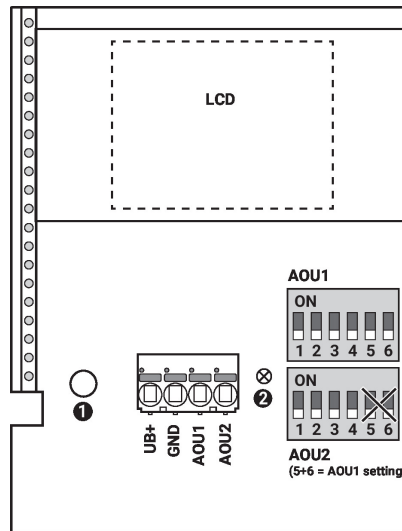
- Bluetooth-dongel (Belimo artikelnr: A-22G-A05)
- Smartphone med Bluetooth
- Appen Belimo Duct Sensor Assistant (Google Play & Apple App Store)

Så här gör man:

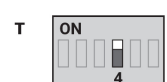
- Anslut Bluetooth-dongeln till givaren via Micro-USB-kontakten eller med gränssnittet PCB
- Parkoppla en Bluetooth-kapabel smartphone med Bluetooth-dongeln
- Välj parameterinställningar i appen Belimo Duct Sensor Assistant



## Kopplingsschema



0.8 sec \*



4 sec



0...10 V \*



0...5 V

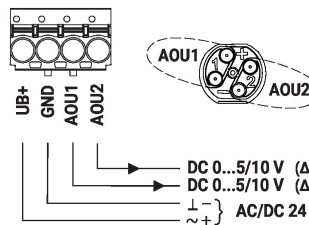


Pa \*



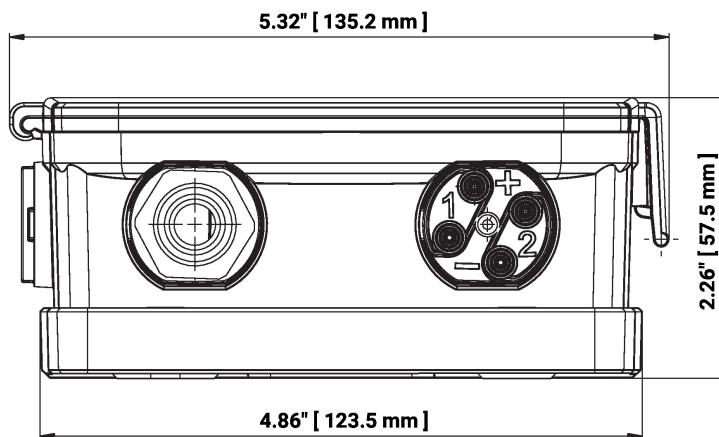
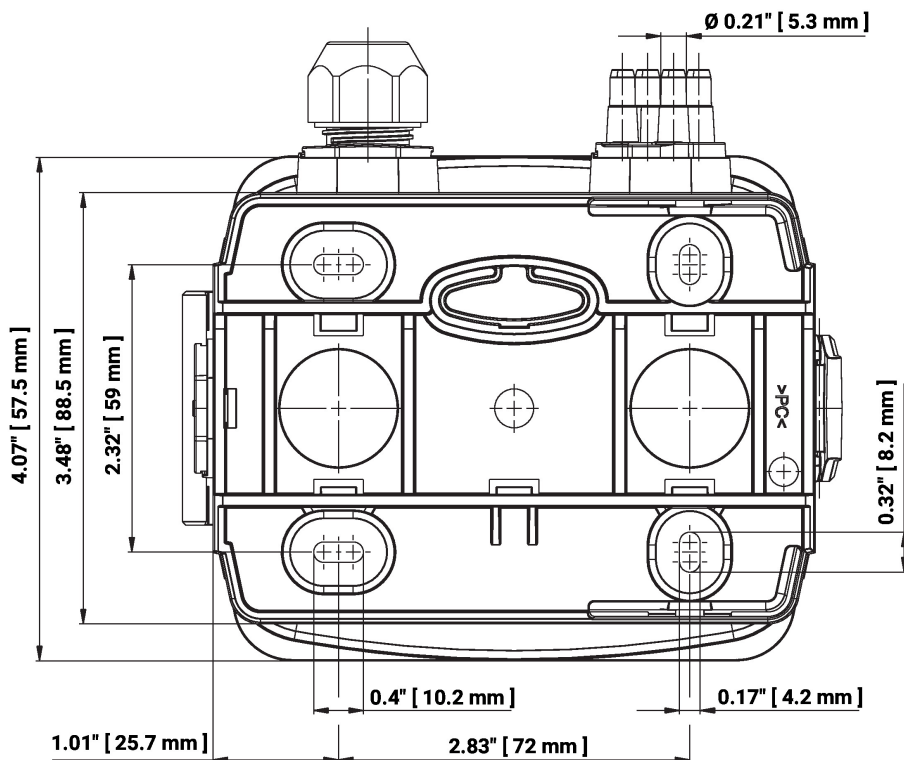
inch WC

- Manuell nollpunktskalibrering ①
- Status-LED ②
- Fabriksinställning \*
- Tryckenhet P
- Svarstid T
- Utgående styrsignal U



Inställning	Område [Pa]	Område [inch WC]	Fabriksinställning
S0	0...2500	0...10	✓
S1	0...2000	0...8	
S2	0...1500	0...6	
S3	0...1000	0...4	
S4	0...500	0...2	
S5	0...250	0...1	
S6	0...100	0...0.4	
S7	-100...100	-0.4...0.4	

Dimensioner



Ytterligare dokumentation

- Installationsanvisningar