

Givare för dyktemperatur med snabba responsegenskaper

För temperaturmätning i flytande vätskor. Med 50/100/200 mm sond i rostfritt stål och R 1/2"-koppling. IP65 / NEMA 4-kapsling.



Typöversikt

Typ	Utgående styrsignal	Sondlängd	Sonddiameter
01PT-1BH	Pt1000	50 mm	6/4 mm
01PT-1BL	Pt1000	100 mm	6/4 mm
01PT-1BP	Pt1000	200 mm	6/4 mm
01PT-1DH	Ni1000TK5000	50 mm	6/4 mm
01PT-1DL	Ni1000TK5000	100 mm	6/4 mm
01PT-1DP	Ni1000TK5000	200 mm	6/4 mm
01PT-1LH	NTC10k (10k2)	50 mm	6/4 mm
01PT-1LL	NTC10k (10k2)	100 mm	6/4 mm
01PT-1LP	NTC10k (10k2)	200 mm	6/4 mm

Tekniska data

Elektriska data	Elektrisk anslutning	Avtagbar fjäderbelastad anslutningsplint max. 2.5 mm ²
	Kabelingång	Förskruvning med dragavlastning ø6...8 mm
Funktionsdata	Applikation	Luft Vatten
	Utgående styrsignal passiv, Temperatur	Pt1000 Ni1000TK5000 NTC10k (10k2)
Mättningsdata	Mätvärden	Temperatur
Specifikation temperatur	Mätområde	Pt., Ni.: -50...160°C [-60...320°F] NTC.: -50...150°C [-60...300°F]
	Mätström	Pt1000: <0.3 mA @ 0°C [32°F] Ni1000TK5000: <0.3 mA @ 0°C [32°F] NTC10k (10k2): <2 mA @ 25°C [77°F]
	Noggrannhet temperatur passiv	Passiva givare beroende på använd typ Pt.: Class B, ±0.3°C @ 0°C [±0.5°F @ 32°F] Ni.: ±0.4°C @ 0°C [±0.7°F @ 32°F] NTC.: ±0.2°C @ 25°C [±0.35°F @ 77°F]
	Tidskonstant τ (63%) i vattenröret	Typiskt 2,5 s
	Säkerhetsdata	Skyddsklass IEC/EN
	Strömkälla UL	Class 2 Supply
	Skyddsklass IEC/EN	IP65
	Skyddsklass NEMA/UL	NEMA 4X

Tekniska data

Säkerhetsdata	Kapsling	UL kapsling-typ 4X
	EU-överensstämmelse	CE-märkning
	Certifiering IEC/EN	IEC/EN 60730-1
	Kvalitetsstandard	ISO 9001
	UL Approval	cULus acc. to UL60730-1A/-2-9, CAN/CSA E60730-1/-2-9
	Driftsätt	Type 1
	Nominell impulsspänning, försörjning	0.8 kV
	Nedsmutningsgrad	3
	Omgivningsfuktighet	Max. 95% RH, icke-kondenserande
	Omgivningstemperatur	-35...50°C [-30...122°F]
	Temperatur på medium	Pt., Ni.. : -50...160°C [-60...320°F] NTC.. : -50...150°C [-60...300°F]
	Kapslingsyttemperatur	Max. 90°C [195°F]
	Material	Förskruvning
Kapsling		Skydd: PC, orange Botten: PC, orange Tätning: NBR70, svart UV-resistent
Sensorrör		Rostfritt stål V4A (1.4404, 1.4571) Gänga R 1/2" Nominellt tryck PN10

Säkerhetsanvisningar



Den här enheten är avsedd för användning i stationära värme-, ventilations- och luftkonditioneringsystem och får inte användas utanför det angivna användningsområdet. Inte godkänd användning är förbjuden. Produkten får inte användas i kombination med utrustning som vid fel kan utgöra en risk för människor, djur eller materiella tillgångar.

Kontrollera att all spänning är fränkopplad före installationen. Anslut inte till spänningsförande utrustning eller utrustning som är i drift.

Endast behöriga specialister får genomföra installationen. Alla applicerbara juridiska eller institutionella installationsföreskrifter måste följas under installation.

Enheten innehåller elektriska och elektroniska komponenter och får inte kasseras med hushållsavfall. Alla lokalt giltiga regler och krav måste observeras.

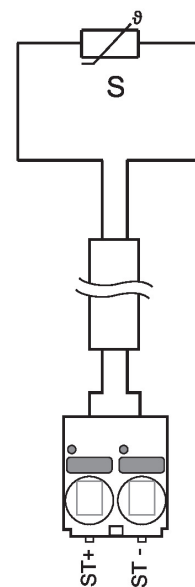
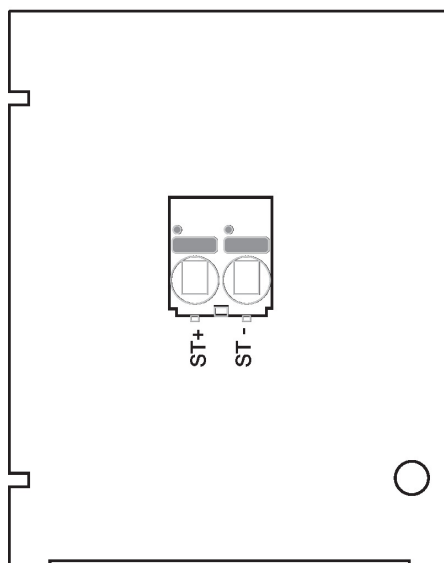
Anmärkningar

- Allmänna anmärkningar angående givare** På grund av självuppvärmning av passiva givare med 2 ledare påverkar strömmen från försörjningsledningen mätnoggrannheten. Försörjningsströmmen ska därför inte vara högre än de värden som anges i detta datablad.
- När man använder långa anslutningskablar (beroende på det tvärsnitt som används) ska kabelresistansen tas i beaktande. Ju lägre impedans hos den givare som används, desto större effekt för linjeresistansen på mätningen, eftersom den genererar en förskjutning.

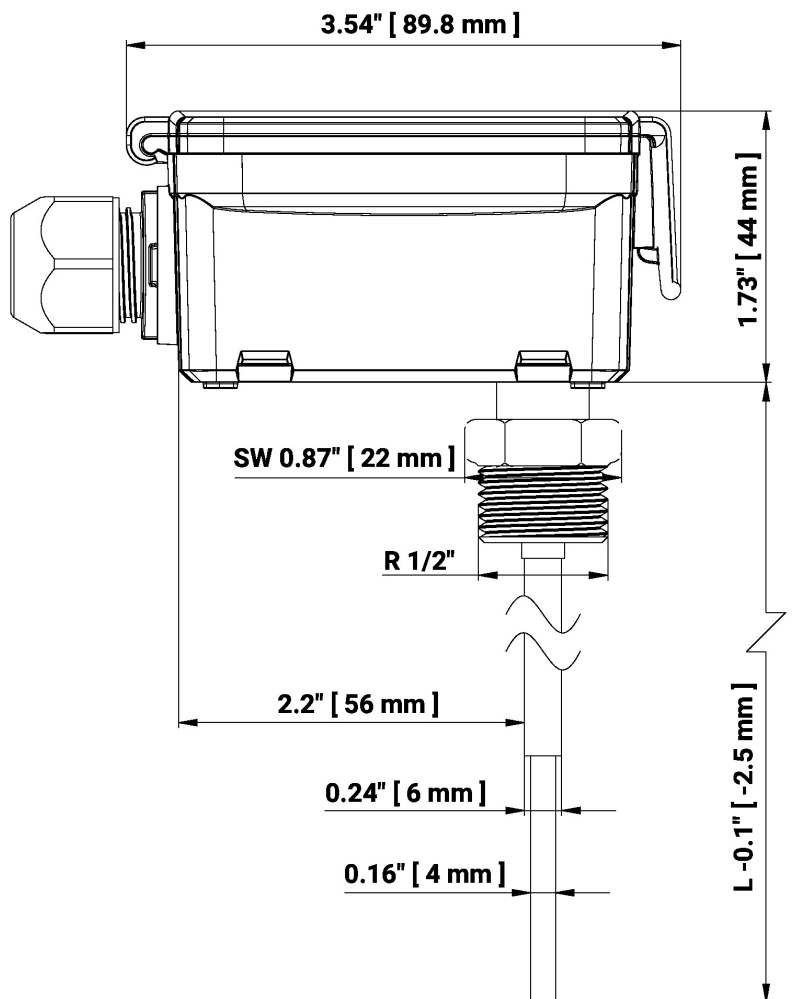
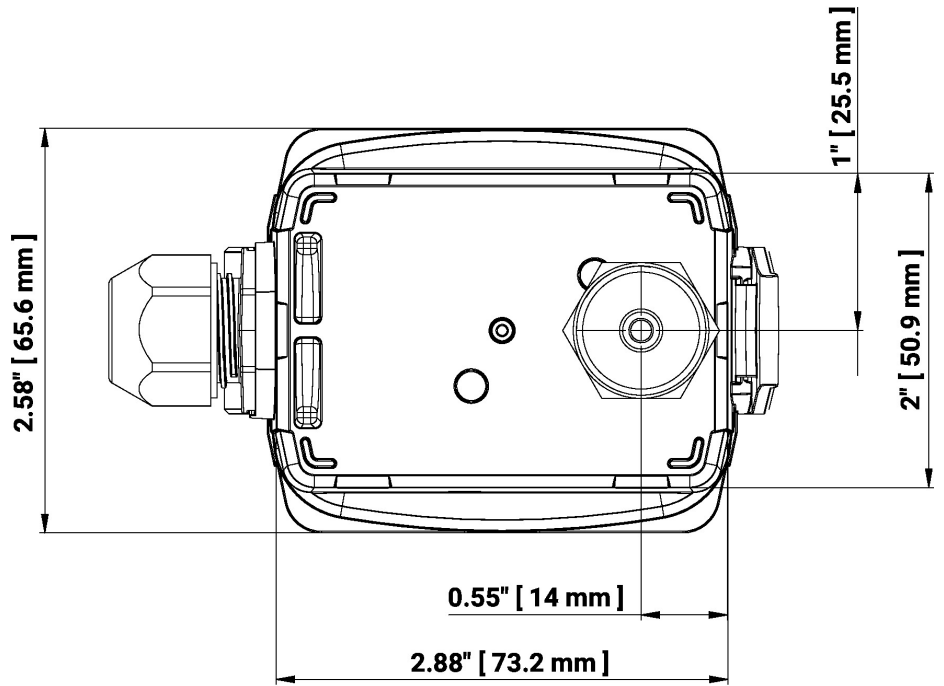
Tillbehör

Extra tillbehör	Beskrivning	Typ
	Anslutningsadapter flexrör, M20x1.5, för förskruvning 1x 6 mm, Multipack 10 st.	A-22G-A01.1

Kopplingsschema



Dimensioner



Dimensioner

Typ	Sondlängd	Vikt
01PT-1BH	50 mm	0.17 kg
01PT-1BL	100 mm	0.17 kg
01PT-1BP	200 mm	0.19 kg
01PT-1DH	50 mm	0.17 kg
01PT-1DL	100 mm	0.17 kg
01PT-1DP	200 mm	0.18 kg
01PT-1LH	50 mm	0.17 kg
01PT-1LL	100 mm	0.17 kg
01PT-1LP	200 mm	0.19 kg

Ytterligare dokumentation

- Installationsanvisningar
- Resistansgenskaper