

Temperaturövervakning TW

För övervakning av temperaturer i system för uppvärmning av vatten, varmvattensystem och andra applikationer inom värme, ventilation och luftkonditioneringssystem. När temperaturbörvärdet har uppnåtts kopplas den enpoliga omkopplingskontakten (hjälpbrytare) om. Fyra olika montage typer är möjliga.

- Rörkontaktmontering
- Dykrörsmontering
- Väggmontage med sond i fläns
- Väggmontage med sond i dykrör



Typöversikt

Typ	Utgående styrsignal (Temperatur), brytare	Ytterligare funktioner	Kapillär
01HT-101CA	Omkoppling	Autoåterställning	1 m

Tekniska data

Elektriska data	Elektrisk anslutning	Fjäderbelastad anslutningsplint max. 2.5 mm ²
	Kabelingång	Förskruvning med dragavlastning M20x1.5 mm, för kabel \varnothing 6...12 mm
Funktionsdata	Applikation	Luft Vatten
	Utgående styrsignal temperatur (brytare), Anteckning	AC 230 V 16 (2.5) A vid brytarläge 1-2 AC 230 V 6.3 (2.5) A vid brytarläge 1-4 DC 230 V 0,25 A
	Kopplingspålitlighet	Min. kopplingsström 100 mA @ AC/DC 24 V
Mätningdata	Mätvärden	Temperatur
Specifikation temperatur	Utgående styrsignal passiv (Temperatur), Anteckning	30...90
	Avkänningselementteknik	Typ. 4.2K
	Noggrannhet temperatur passiv	\pm 1.8K (övre tredjedelen av mätområdet) \pm 3.6K (i skala med början av mätområdet)
Säkerhetsdata	Skyddsklass IEC/EN	IP54 IP-klass med monterade tätningselement
	EU-överensstämmelse	CE-märkning
	Certifiering IEC/EN	DIN EN 60730-1 och DIN EN 14597
	Kvalitetsstandard	ISO 9001
	Driftsätt	Typ 2 BL
	Omgivningsfuktighet	Max. 95% RH, icke-kondenserande
	Omgivningstemperatur	0...80°C [32...175°F] Börvärde på temperatursond max. +25 K, på brytarhuvud max. 80°C [175°F]
	Temperatur på medium	Upp till max. 115°C
	Lagringstemperatur	-30...80°C [-22...176°F]
	Material	Förskruvning

Tekniska data

Material	Kapsling	Nedtill: PA (RAL7001, silvergrå) Skydd: ABS med inspektionsglas (PMMA) Tätning: NBR
	Kapillär	Koppar

Säkerhetsanvisningar



Den här enheten är avsedd för användning i stationära värme-, ventilations- och luftkonditioneringsystem och får inte användas utanför det angivna användningsområdet. Inte godkänd användning är förbjuden. Produkten får inte användas i kombination med utrustning som vid fel kan utgöra en risk för människor, djur eller materiella tillgångar.

Kontrollera att all spänning är fränkopplad före installationen. Anslut inte till spänningsförande utrustning eller utrustning som är i drift.

Endast behöriga specialister får genomföra installationen. Alla applicerbara juridiska eller institutionella installationsföreskrifter måste följas under installation.

Enheten innehåller elektriska och elektroniska komponenter och får inte kasseras med hushållsavfall. Alla lokalt giltiga regler och krav måste observeras.



Vid installation, test, underhåll och felsökning av den här produkten kan arbeten på spänningsförande komponenter förekomma. Låt en behörig elektriker eller en annan person som är kvalificerad för arbeten på spänningsförande komponenter utföra dessa arbeten. Om säkerhetsföreskrifterna för spänningsförande komponenter inte följs kan det leda till döden eller allvarliga skador.

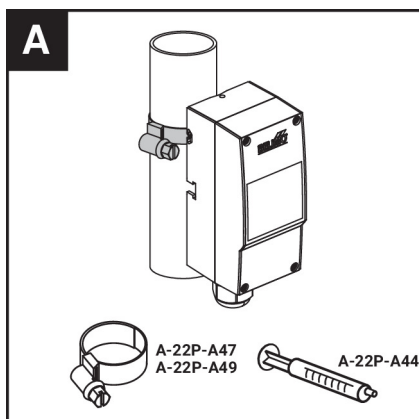
Anmärkningar

Anmärkning ytmätningar	When measuring temperature, humidity or condensation on a surface, both the temperature of the surface and that of the ambient air influence the measurement result. When measuring on a pipe surface, the influence of the ambient air can be minimised by using thermal contact fluid.
Brytarfunktion	Om temperaturen eller givaren överskrider börvärdet aktiveras omkopplingen av transmissionsmekaniken och den elektriska kretsen öppnas eller stängs. Om temperaturen faller (svalnar) återställs omkopplingen till sitt ursprungliga läge.

Installationsnoteringar

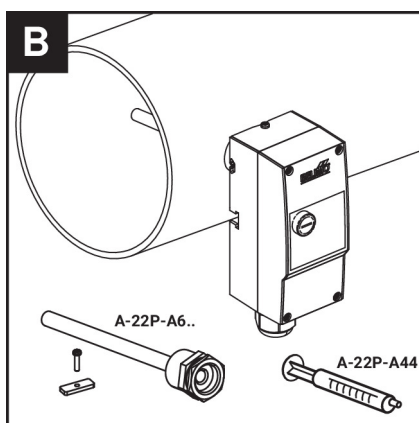
Installationsläge Temperaturövervakningarna kan installeras på fyra olika sätt.

Rörkontaktmontering



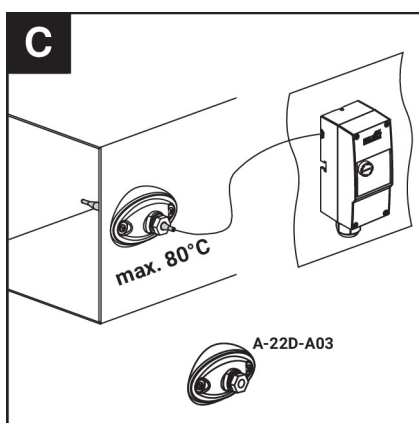
Spännbandet ingår i leveransinnehållet

Dykrörsmontage



Dykröret A-22P-A6... är tillgängligt som valfritt tillbehör

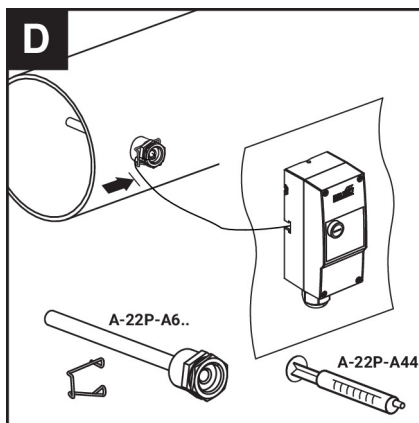
Väggmontage med sond i fläns



A-22D-A03-fläns är tillgängligt som valfritt tillbehör

Installationsnoteringar

Väggmontage med sond i omslutande hylsa



Dykröret A-22P-A6... är tillgängligt som valfritt tillbehör

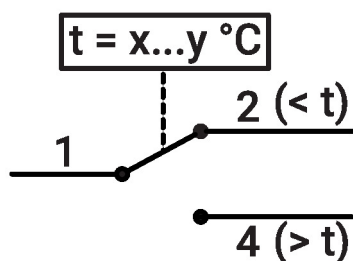
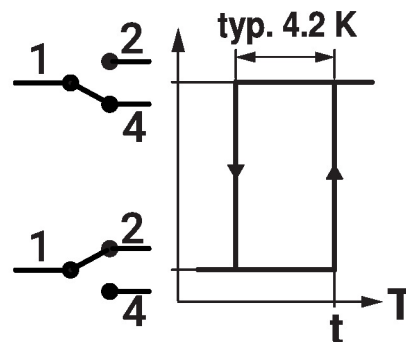
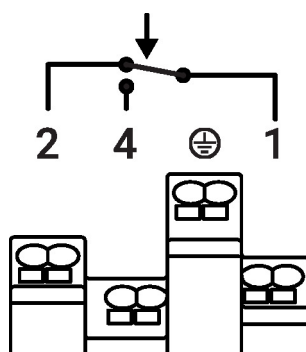
Delar som ingår

 Spännband för rör från $\varnothing 15...100$ mm

Tillbehör

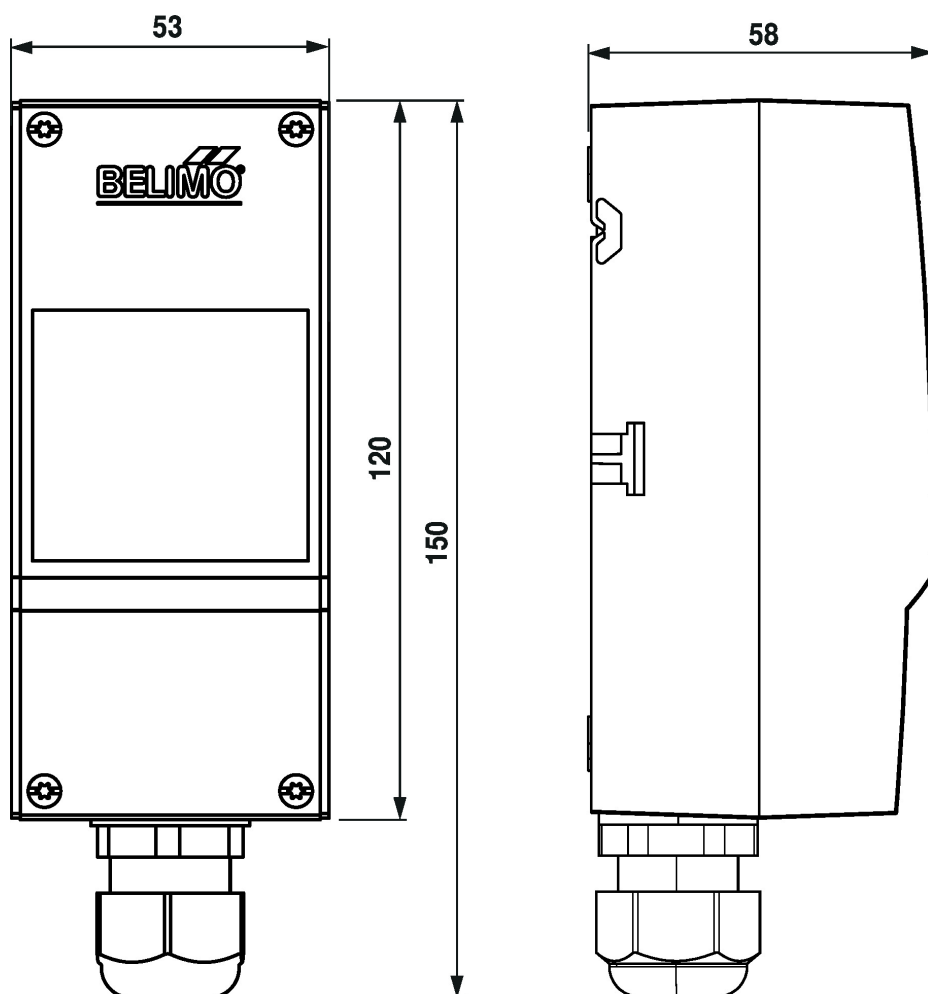
Extra tillbehör	Beskrivning	Typ
	Spruta med värmepasta	A-22P-A44
	Fästrem, för rör $\varnothing 20...110$ mm [0.8...4.3"]	A-22P-A47
	Fästrem, för rör $\varnothing 20...250$ mm [0.8...9.8"]	A-22P-A49
	Monteringsfläns för sensorrör 6 mm, upp till max. 120°C [248°F], Plast	A-22D-A03
Rekommenderade tillbehör vatten	Beskrivning	Typ
	Dykrörsats (fabricerad) Mässing nickelpläterad, 100 mm, G 1/2", SW22	A-22P-A61
	Dykrörsats (fabricerad) Mässing nickelpläterad, 150 mm, G 1/2", SW22	A-22P-A62
	Dykrörsats (fabricerad) Mässing nickelpläterad, 200 mm, G 1/2", SW22	A-22P-A63
	Dykrörsats (fabricerad) Rostfritt stål, 100 mm, G 1/2", SW22	A-22P-A64
	Dykrörsats (fabricerad) Rostfritt stål, 150 mm, G 1/2", SW22	A-22P-A65
	Dykrörsats (fabricerad) Rostfritt stål, 200 mm, G 1/2", SW22	A-22P-A66

Kopplingsschema



Om kapillären läcker förblir elkretsen 1-2 permanent stängd.

Dimensioner



Ytterligare dokumentation

- Installationsanvisningar