

Kanal-/dykgivare temperatur

För temperaturmätning i kanalapplikationer. Kan även användas för rörapplikationer i kombination med en skyddshylsa av rostfritt stål eller mässing. IP65 / NEMA 4X-kapsling.



Typöversikt

Typ	Utgående styrsignal	Sondlängd	Sonddiameter
01DT-1NN	NTC10k Carel	150 mm	6 mm

Tekniska data

Elektriska data	Elektrisk anslutning	Avtagbar fjäderbelastad anslutningsplint max. 2.5 mm ²
	Kabelingång	Förskruvning med dragavlastning ø6...8 mm
Funktionsdata	Applikation	Luft Vatten
	Utgående styrsignal passiv, Temperatur	NTC10k Carel
Mättningsdata	Mätvärden	Temperatur
Specifikation temperatur	Mätområde	-50...150°C [-60...300°F]
	Mätström	<0.2 mA @ 25°C [77°F]
	Noggrannhet temperatur passiv	±0.26°C @ 25°C [±0.48°F @ 77°F]
	Tidskonstant τ (63%) i vattenröret	Med dykrör A-22P-A.. och termisk kontaktvätska Typiskt 7 s med dykrör av mässing Typiskt 9 s med dykrör av rostfritt stål
	Tidskonstant τ (63%) i luftkanalen	Typiskt 210 s @ 0 m/s Typiskt 46 s @ 3 m/s
Säkerhetsdata	Skyddsklass IEC/EN	III, Skyddsklenspänning (PELV)
	Strömkälla UL	Class 2 Supply
	Skyddsklass IEC/EN	IP65
	Skyddsklass NEMA/UL	NEMA 4X
	EU-överensstämmelse	CE-märkning
	Certifiering IEC/EN	IEC/EN 60730-1
	Kvalitetsstandard	ISO 9001
	UL Approval	cULus acc. to UL60730-1A/-2-9, CAN/CSA E60730-1/-2-9
	Driftsätt	Type 1
	Nominell impulsspänning, försörjning	0.8 kV
	Nedsmutningsgrad	3
	Omgivningsfuktighet	Max. 95% RH, icke-kondenserande
	Omgivningstemperatur	-35...50°C [-30...122°F]
Temperatur på medium	-50...150°C [-60...300°F]	

Tekniska data

Säkerhetsdata	Kapslingsyttemperatur	Max. 90°C [195°F]
Material	Förskruvning	Kontaktadapter: PA66, svart Mutter: PA6, svart
	Kapsling	Skydd: PC, orange Botten: PC, orange Tätning: NBR70, svart UV-resistent
	Sondmaterial	V4A (1.4404)

Säkerhetsanvisningar



Den här enheten är avsedd för användning i stationära värme-, ventilations- och luftkonditioneringssystem och får inte användas utanför det angivna användningsområdet. Inte godkänd användning är förbjuden. Produkten får inte användas i kombination med utrustning som vid fel kan utgöra en risk för människor, djur eller materiella tillgångar. Kontrollera att all spänning är frånkopplad före installationen. Anslut inte till spänningsförande utrustning eller utrustning som är i drift. Endast behöriga specialister får genomföra installationen. Alla applicerbara juridiska eller institutionella installationsföreskrifter måste följas under installation. Enheten innehåller elektriska och elektroniska komponenter och får inte kasseras med hushållsavfall. Alla lokalt giltiga regler och krav måste observeras.

Anmärkningar

Allmänna anmärkningar angående givare På grund av självuppvärmning av passiva givare med 2 ledare påverkar strömmen från försörjningsledningen mätnoggrannheten. Försörjningsströmmen ska därför inte vara högre än de värden som anges i detta datablad. När man använder långa anslutningskablar (beroende på det tvärsnitt som används) ska kabelresistansen tas i beaktande. Ju lägre impedans hos den givare som används, desto större effekt för linjeresistansen på mätningen, eftersom den genererar en förskjutning.

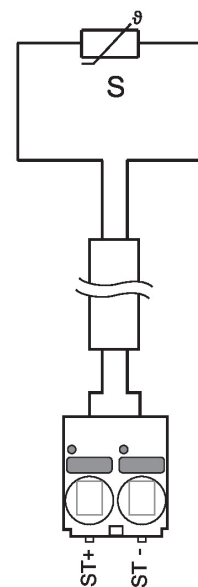
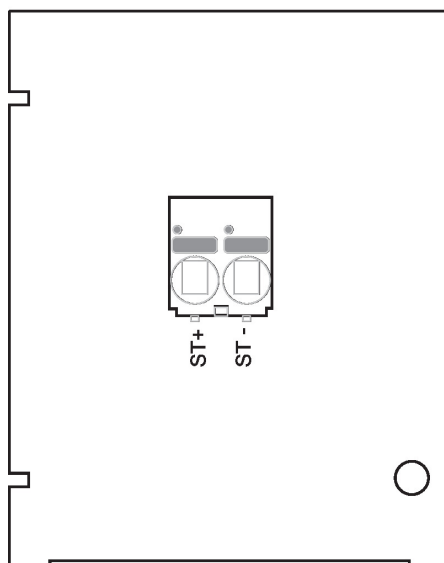
Delar som ingår

Beskrivning	Typ
Monteringsklämna, med skruvar och häftande folie	A-22D-A11

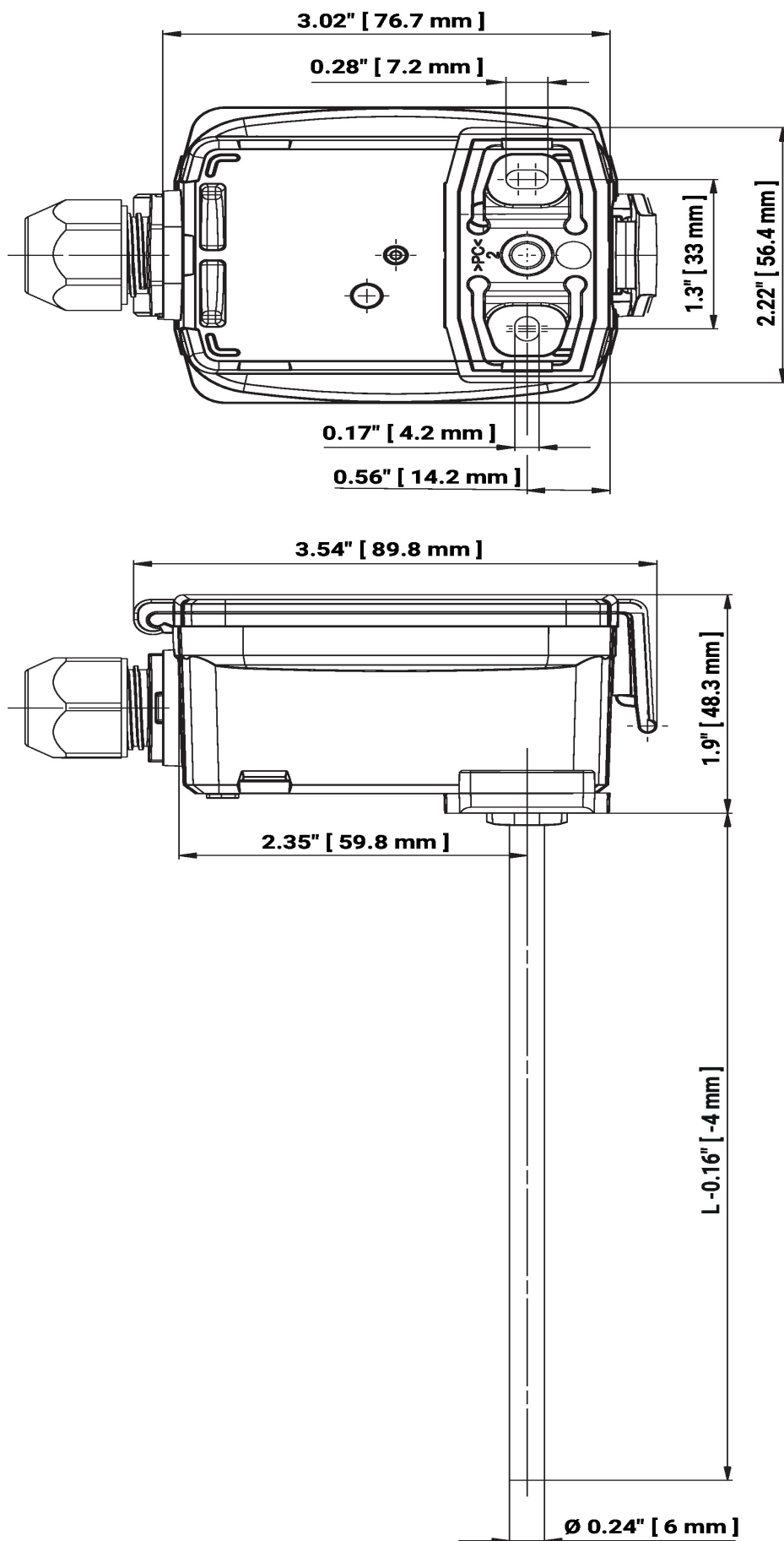
Tillbehör

Extra tillbehör	Beskrivning	Typ
	Monteringsplatta S-kapsling	A-22D-A09
	Anslutningsadapter flexrör, M20x1.5, för förskruvning 1x 6 mm, Multipack 10 st.	A-22G-A01.1
Extra tillbehör luft	Beskrivning	Typ
	Monteringsfläns för sensorrör 6 mm, upp till max. 120°C [248°F], Plast	A-22D-A03
	Monteringsfläns för sensorrör 6 mm, upp till max. 260°C, Mässing	A-22D-A05
Rekommenderade tillbehör vatten	Beskrivning	Typ
	Dykrör Rostfritt stål, 150 mm, G 1/2", SW27	A-22P-A10
	Dykrör Mässing, 150 mm, R 1/2", SW22	A-22P-A22
	Spruta med värmepasta	A-22P-A44
	Klämringskoppling, Rostfritt stål, G 1/4" (utvändig gänga) för 6 mm, med skärring	A-22P-A45
	Kylbarriär, Plast, L 50 mm, för dykrör A-22P-A..	A-22P-A51
	Dykrör Rostfritt stål, 100 mm, G 1/2", SW27	A-22P-A08
	Dykrör Mässing, 100 mm, R 1/2", SW22	A-22P-A20
	Adapter för Siemens dykrör	A-22P-A53

Kopplingsschema



Dimensioner



Dimensioner

L = Sondelängd

Typ	Sondlängd	Vikt
01DT-1NN	150 mm	0.12 kg

Ytterligare dokumentation

- Installationsanvisningar
- Resistansegenskaper
- Givarlängdskalkylator