

Kanal-/dykgivare temperatur

För temperaturmätning i kanalapplikationer. Kan även användas för rörapplikationer i kombination med en skyddshylsa av rostfritt stål eller mässing. IP65 / NEMA 4X-kapsling.



Typöversikt

Typ	Utgående styrsignal	Sondlängd	Sonddiameter
01DT-1FL	NTC1k8	100 mm	6 mm
01DT-1FN	NTC1k8	150 mm	6 mm
01DT-1FP	NTC1k8	200 mm	6 mm
01DT-1FR	NTC1k8	300 mm	6 mm
01DT-1FT	NTC1k8	450 mm	6 mm

Tekniska data

Elektriska data	Elektrisk anslutning	Avtagbar fjäderbelastad anslutningsplint max. 2.5 mm ²
	Kabelingång	Förskruvning med dragavlastning ø6...8 mm
Funktionsdata	Applikation	Luft Vatten
	Utgående styrsignal passiv, Temperatur	NTC1k8
Mättningsdata	Mätvärden	Temperatur
Specifikation temperatur	Mätområde	-40...150°C [-40...300°F]
	Mätström	<0.1 mA @ 25°C [77°F]
	Noggrannhet temperatur passiv	±0.5°C @ 25°C [±0.9°F @ 77°F]
	Tidskonstant τ (63%) i vattenröret	Med dykrör A-22P-A.. och termisk kontaktvätska Typiskt 7 s med dykrör av mässing Typiskt 9 s med dykrör av rostfritt stål
	Tidskonstant τ (63%) i luftkanalen	Typiskt 210 s @ 0 m/s Typiskt 46 s @ 3 m/s
Säkerhetsdata	Skyddsklass IEC/EN	III, Skyddsklenspänning (PELV)
	Strömkälla UL	Class 2 Supply
	Skyddsklass IEC/EN	IP65
	Skyddsklass NEMA/UL	NEMA 4X
	EU-överensstämmelse	CE-märkning
	Certifiering IEC/EN	IEC/EN 60730-1
	Kvalitetsstandard	ISO 9001
	UL Approval	cULus acc. to UL60730-1A/-2-9, CAN/CSA E60730-1/-2-9
	Driftsätt	Type 1

Tekniska data

Säkerhetsdata	Nominell impulsspänning, försörjning	0.8 kV
	Nedsmutningsgrad	3
	Omgivningsfuktighet	Max. 95% RH, icke-kondenserande
	Omgivningstemperatur	-35...50°C [-30...122°F]
	Temperatur på medium	-50...150°C [-60...300°F]
	Kapslingsyttemperatur	Max. 90°C [195°F]
Material	Förskruvning	Kontaktadapter: PA66, svart Mutter: PA6, svart
	Kapsling	Skydd: PC, orange Botten: PC, orange Tätning: NBR70, svart UV-resistent
	Sondmaterial	V4A (1.4404)

Säkerhetsanvisningar



Den här enheten är avsedd för användning i stationära värme-, ventilations- och luftkonditioneringsystem och får inte användas utanför det angivna användningsområdet. Inte godkänd användning är förbjuden. Produkten får inte användas i kombination med utrustning som vid fel kan utgöra en risk för människor, djur eller materiella tillgångar.

Kontrollera att all spänning är fränkopplad före installationen. Anslut inte till spänningsförande utrustning eller utrustning som är i drift.

Endast behöriga specialister får genomföra installationen. Alla applicerbara juridiska eller institutionella installationsföreskrifter måste följas under installation.

Enheten innehåller elektriska och elektroniska komponenter och får inte kasseras med hushållsavfall. Alla lokalt giltiga regler och krav måste observeras.

Anmärkningar

- Allmänna anmärkningar angående givare** På grund av självuppvärmning av passiva givare med 2 ledare påverkar strömmen från försörjningsledningen mätnoggrannheten. Försörjningsströmmen ska därför inte vara högre än de värden som anges i detta datablad.
- När man använder långa anslutningskablar (beroende på det tvärsnitt som används) ska kabelresistansen tas i beaktande. Ju lägre impedans hos den givare som används, desto större effekt för linjeresistansen på mätningen, eftersom den genererar en förskjutning.

Delar som ingår

Beskrivning	Typ
Monteringsklämma, med skruvar och häftande folie	A-22D-A11

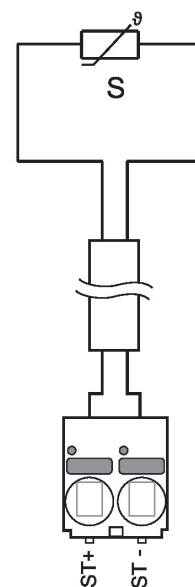
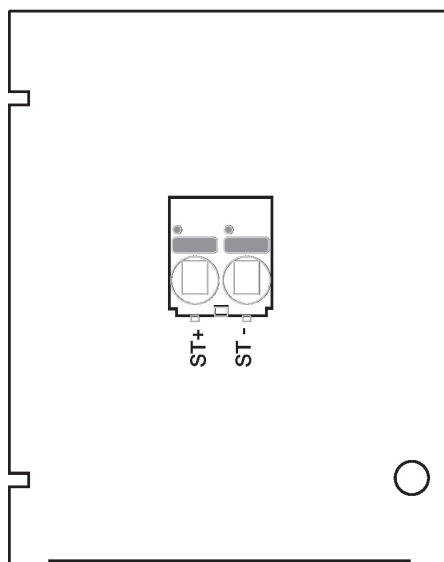
Tillbehör

Extra tillbehör	Beskrivning	Typ
	Monteringsplatta S-kapsling	A-22D-A09
	Anslutningsadapter flexrör, M20x1.5, för förskruvning 1x 6 mm, Multipack 10 st.	A-22G-A01.1
Extra tillbehör luft	Beskrivning	Typ
	Monteringsfläns för sensorrör 6 mm, upp till max. 120°C [248°F], Plast	A-22D-A03
	Monteringsfläns för sensorrör 6 mm, upp till max. 260°C, Mässing	A-22D-A05
Rekommenderade tillbehör vatten	Beskrivning	Typ
	Dykrör Rostfritt stål, 100 mm, G 1/2", SW27	A-22P-A08
	Dykrör Mässing, 100 mm, R 1/2", SW22	A-22P-A20
	Spruta med värmepasta	A-22P-A44

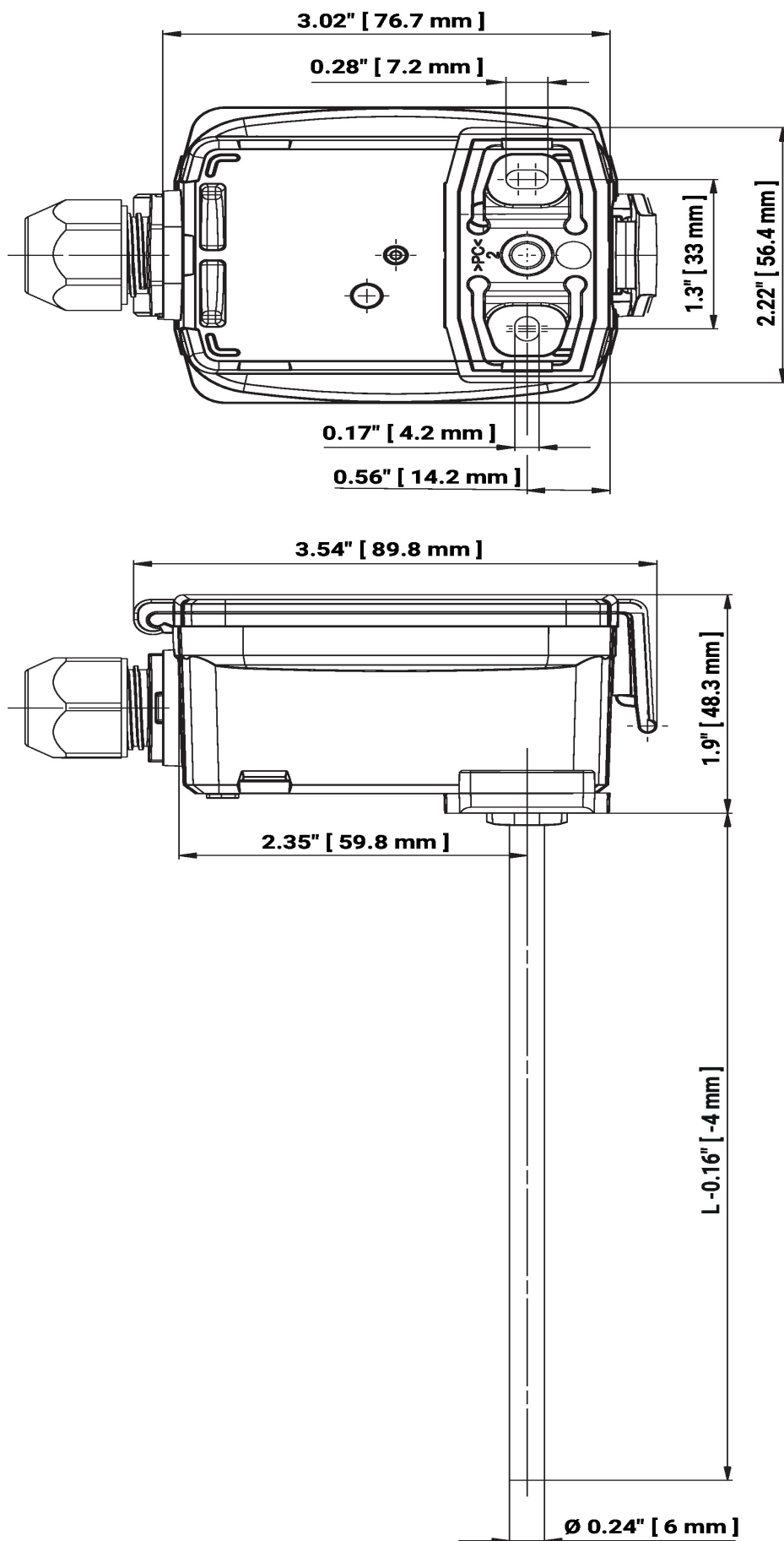
Tillbehör

Beskrivning	Typ
Klämringskoppling, Rostfritt stål, G 1/4" (utvändig gänga) för 6 mm, med skärring	A-22P-A45
Kylbarriär, Plast, L 50 mm, för dykrör A-22P-A..	A-22P-A51
Dykrör Rostfritt stål, 50 mm, G 1/2", SW27	A-22P-A06
Dykrör Mässing, 50 mm, R 1/2", SW22	A-22P-A18
Dykrör Rostfritt stål, 150 mm, G 1/2", SW27	A-22P-A10
Dykrör Mässing, 150 mm, R 1/2", SW22	A-22P-A22
Adapter för Siemens dykrör	A-22P-A53
Dykrör Rostfritt stål, 200 mm, G 1/2", SW27	A-22P-A12
Dykrör Mässing, 200 mm, R 1/2", SW22	A-22P-A24
Dykrör Rostfritt stål, 300 mm, G 1/2", SW27	A-22P-A14
Dykrör Mässing, 300 mm, R 1/2", SW22	A-22P-A26
Dykrör Rostfritt stål, 250 mm, G 1/2", SW27	A-22P-A29
Dykrör Mässing, 250 mm, R 1/2", SW22	A-22P-A30
Dykrör Rostfritt stål, 450 mm, G 1/2", SW27	A-22P-A16
Dykrör Mässing, 450 mm, R 1/2", SW22	A-22P-A28

Kopplingsschema



Dimensioner



Dimensioner

L = Sondelängd

Typ	Sondlängd	Vikt
01DT-1FL	100 mm	0.12 kg
01DT-1FN	150 mm	0.13 kg
01DT-1FP	200 mm	0.13 kg
01DT-1FR	300 mm	0.14 kg
01DT-1FT	450 mm	0.15 kg

Ytterligare dokumentation

- Installationsanvisningar
- Resistansegenskaper
- Givarlängdskalkylator