

## Kanal-/dykgivare temperatur

För temperaturmätning i kanalapplikationer. Kan även användas för rörapplikationer i kombination med en skyddshylsa av rostfritt stål eller mässing. IP65 / NEMA 4X-kapsling.



## Typöversikt

| Typ      | Utgående styrsignal | Sondlängd | Sonddiameter |
|----------|---------------------|-----------|--------------|
| 01DT-1CH | Ni1000              | 50 mm     | 6 mm         |
| 01DT-1CL | Ni1000              | 100 mm    | 6 mm         |
| 01DT-1CN | Ni1000              | 150 mm    | 6 mm         |
| 01DT-1CP | Ni1000              | 200 mm    | 6 mm         |
| 01DT-1CR | Ni1000              | 300 mm    | 6 mm         |
| 01DT-1CT | Ni1000              | 450 mm    | 6 mm         |

## Tekniska data

|                                 |  |   |
|---------------------------------|--|---|
| <b>Elektriska data</b>          | Elektrisk anslutning                   | Avtagbar fjäderbelastad anslutningsplint max. 2.5 mm <sup>2</sup>   |
|                                 | Kabelingång                            | Förskruvning med dragavlastning ø6...8 mm   |
| <b>Funktionsdata</b>            | Applikation                            | Luft<br>Vatten  |
|                                 | Utgående styrsignal passiv, Temperatur | Ni1000  |
| <b>Mätningdata</b>              | Mätvärden                              | Temperatur  |
| <b>Specifikation temperatur</b> | Mätområde                              | -50...160°C [-60...320°F]   |
|                                 | Mätström                               | <0.3 mA @ 21°C [70°F]   |
|                                 | Noggrannhet temperatur passiv          | ±0.4°C @ 0°C [±0.7°F @ 32°F]  |
|                                 | Tidskonstant τ (63%) i vattenröret     | Med dykrör A-22P-A.. och termisk kontaktvätska<br>Typiskt 7 s med dykrör av mässing<br>Typiskt 9 s med dykrör av rostfritt stål |
|                                 | Tidskonstant τ (63%) i luftkanalen     | Typiskt 210 s @ 0 m/s<br>Typiskt 46 s @ 3 m/s   |
| <b>Säkerhetsdata</b>            | Skyddsklass IEC/EN                     | III, Skyddsklenspanning (PELV)  |
|                                 | Strömkälla UL                          | Class 2 Supply  |
|                                 | Skyddsklass IEC/EN                     | IP65  |
|                                 | Skyddsklass NEMA/UL                    | NEMA 4X   |
|                                 | EU-överensstämmelse                    | CE-märkning   |
|                                 | Certifiering IEC/EN                    | IEC/EN 60730-1  |
|                                 | Kvalitetsstandard                      | ISO 9001  |
|                                 | UL Approval                            | cULus acc. to UL60730-1A/-2-9, CAN/CSA E60730-1/-2-9  |

## Tekniska data

|                      |                                      |  |
|----------------------|--------------------------------------|--|
| <b>Säkerhetsdata</b> | Driftsätt                            | Type 1   |
|                      | Nominell impulsspänning, försörjning | 0.8 kV   |
|                      | Nedsmuttningsgrad                    | 3  |
|                      | Omgivningsfuktighet                  | Max. 95% RH, icke-kondenserande  |
|                      | Omgivningstemperatur                 | -35...50°C [-30...122°F]   |
|                      | Temperatur på medium                 | -50...160°C [-60...320°F]  |
|                      | Kapslingsyttemperatur                | Max. 90°C [195°F]  |
| <b>Material</b>      | Förskruvning                         | Kontaktadapter: PA66, svart<br>Mutter: PA6, svart                                |
|                      | Kapsling                             | Skydd: PC, orange<br>Botten: PC, orange<br>Tätning: NBR70, svart<br>UV-resistent |
|                      | Sondmaterial                         | V4A (1.4404)   |
|                      |                                      |  |

## Säkerhetsanvisningar



Den här enheten är avsedd för användning i stationära värme-, ventilations- och luftkonditioneringssystem och får inte användas utanför det angivna användningsområdet. Inte godkänd användning är förbjuden. Produkten får inte användas i kombination med utrustning som vid fel kan utgöra en risk för människor, djur eller materiella tillgångar.

Kontrollera att all spänning är fränkopplad före installationen. Anslut inte till spänningsförande utrustning eller utrustning som är i drift.

Endast behöriga specialister får genomföra installationen. Alla applicerbara juridiska eller institutionella installationsföreskrifter måste följas under installation.

Enheten innehåller elektriska och elektroniska komponenter och får inte kasseras med hushållsavfall. Alla lokalt giltiga regler och krav måste observeras.

## Anmärkningar

**Allmänna anmärkningar angående givare** På grund av självuppvärmning av passiva givare med 2 ledare påverkar strömmen från försörjningsledningen mätnoggrannheten. Försörjningsströmmen ska därför inte vara högre än de värden som anges i detta datablad.

När man använder långa anslutningskablar (beroende på det tvärsnitt som används) ska kabelresistansen tas i beaktande. Ju lägre impedans hos den givare som används, desto större effekt för linjeresistansen på mätningen, eftersom den genererar en förskjutning.

## Delar som ingår

| Beskrivning                                      | Typ       |
|--|-----------|
| Monteringsklämna, med skruvar och häftande folie | A-22D-A11 |

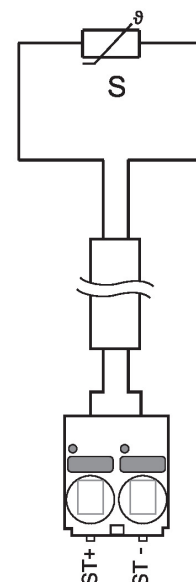
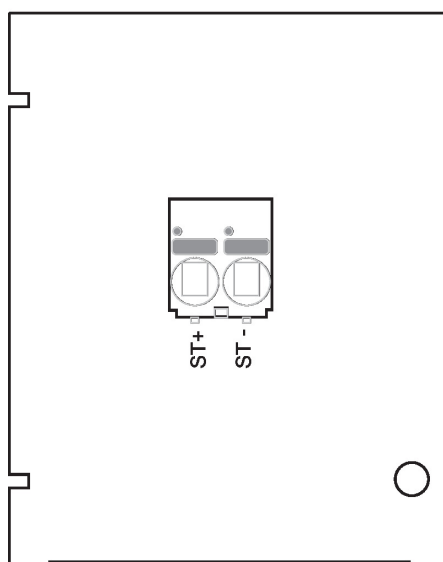
## Tillbehör

| Extra tillbehör                 | Beskrivning   | Typ         |
|---------------------------------|---|-------------|
|                                 | Monteringsplatta S-kapsling   | A-22D-A09   |
|                                 | Anslutningsadapter flexrör, M20x1.5, för förskruvning 1x 6 mm, Multipack 10 st. | A-22G-A01.1 |
| Extra tillbehör luft            | Beskrivning   | Typ         |
|                                 | Monteringsfläns för sensorrör 6 mm, upp till max. 120°C [248°F], Plast          | A-22D-A03   |
|                                 | Monteringsfläns för sensorrör 6 mm, upp till max. 260°C, Mässing                | A-22D-A05   |
| Rekommenderade tillbehör vatten | Beskrivning   | Typ         |
|                                 | Dykrör Rostfritt stål, 50 mm, G 1/2", SW27                                      | A-22P-A06   |
|                                 | Dykrör Mässing, 50 mm, R 1/2", SW22   | A-22P-A18   |

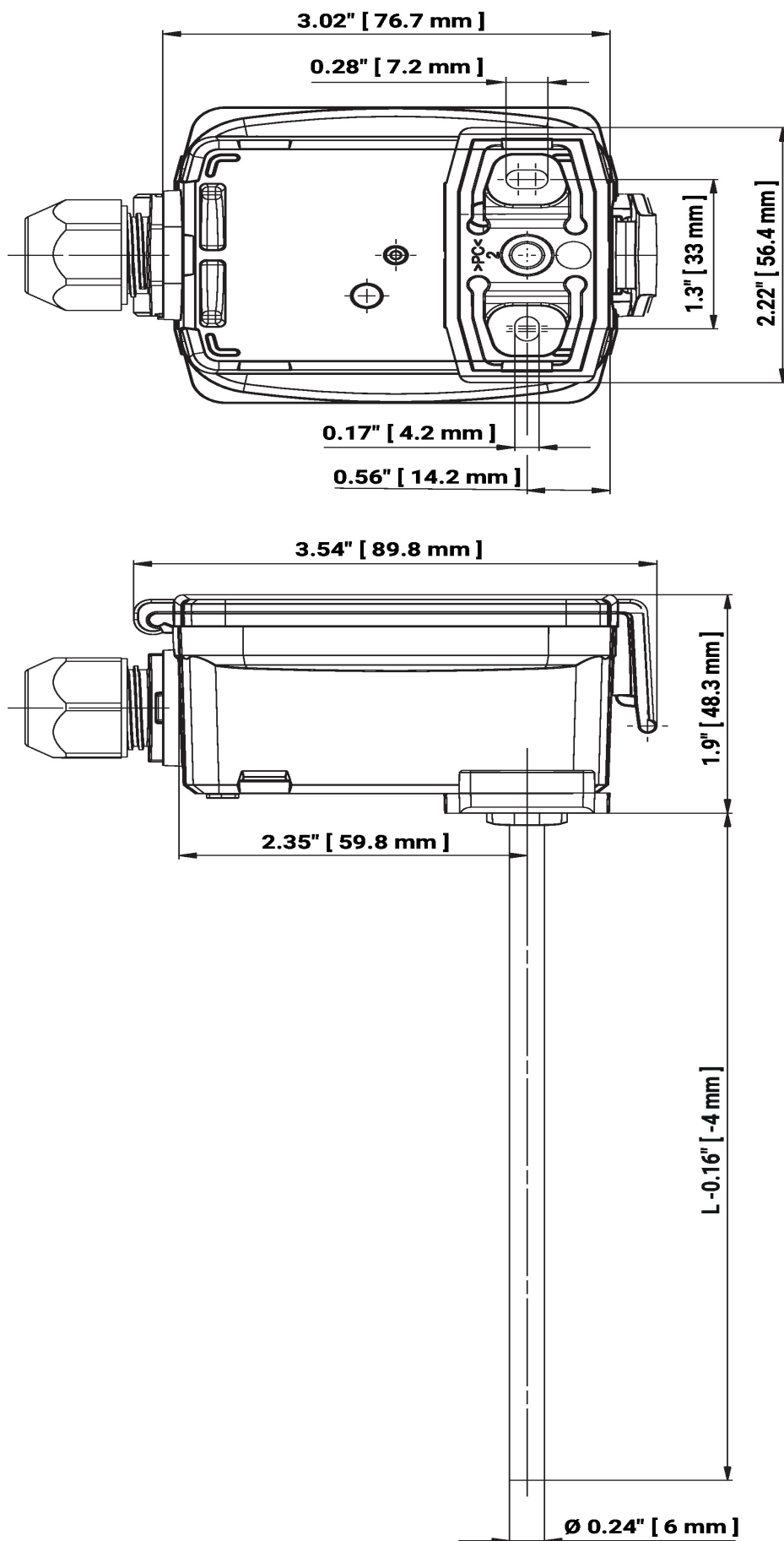
## Tillbehör

| Beskrivning   | Typ       |
|---|-----------|
| Spruta med värmepasta   | A-22P-A44 |
| Klämringskoppling, Rostfritt stål, G 1/4" (utvändig gänga) för 6 mm, med skärring | A-22P-A45 |
| Dykrör Rostfritt stål, 100 mm, G 1/2", SW27                                       | A-22P-A08 |
| Dykrör Mässing, 100 mm, R 1/2", SW22  | A-22P-A20 |
| Kylbarriär, Plast, L 50 mm, för dykrör A-22P-A..                                  | A-22P-A51 |
| Dykrör Rostfritt stål, 150 mm, G 1/2", SW27                                       | A-22P-A10 |
| Dykrör Mässing, 150 mm, R 1/2", SW22  | A-22P-A22 |
| Adapter för Siemens dykrör  | A-22P-A53 |
| Dykrör Rostfritt stål, 200 mm, G 1/2", SW27                                       | A-22P-A12 |
| Dykrör Mässing, 200 mm, R 1/2", SW22  | A-22P-A24 |
| Dykrör Rostfritt stål, 300 mm, G 1/2", SW27                                       | A-22P-A14 |
| Dykrör Mässing, 300 mm, R 1/2", SW22  | A-22P-A26 |
| Dykrör Rostfritt stål, 250 mm, G 1/2", SW27                                       | A-22P-A29 |
| Dykrör Mässing, 250 mm, R 1/2", SW22  | A-22P-A30 |
| Dykrör Rostfritt stål, 450 mm, G 1/2", SW27                                       | A-22P-A16 |
| Dykrör Mässing, 450 mm, R 1/2", SW22  | A-22P-A28 |

## Kopplingsschema



## Dimensioner



## Dimensioner

L = Sondelängd

| Typ      | Sondlängd | Vikt    |
|----------|-----------|---------|
| 01DT-1CH | 50 mm     | 0.12 kg |
| 01DT-1CL | 100 mm    | 0.12 kg |
| 01DT-1CN | 150 mm    | 0.13 kg |
| 01DT-1CP | 200 mm    | 0.13 kg |
| 01DT-1CR | 300 mm    | 0.14 kg |
| 01DT-1CT | 450 mm    | 0.15 kg |

## Ytterligare dokumentation

- Installationsanvisningar
- Resistansegenskaper
- Givarlängdskalkylator