

Kabelgivare temperatur med monteringsfläns

För temperaturmätning i luftkanaler. Med 100/200 mm sond i rostfritt stål och PVC-kabel.



### Typöversikt

Typ	Utgående styrsignal	Kabellängd	Sondlängd	Sonddiameter
01CT-1ALF	Pt100	2 m	100 mm	6 mm
01CT-1APF	Pt100	2 m	200 mm	6 mm
01CT-1BLF	Pt1000	2 m	100 mm	6 mm
01CT-1BPF	Pt1000	2 m	200 mm	6 mm
01CT-1CLF	Ni1000	2 m	100 mm	6 mm
01CT-1CPF	Ni1000	2 m	200 mm	6 mm
01CT-1DLF	Ni1000TK5000	2 m	100 mm	6 mm
01CT-1DPF	Ni1000TK5000	2 m	200 mm	6 mm
01CT-1LLF	NTC10k (10k2)	2 m	100 mm	6 mm
01CT-1LPF	NTC10k (10k2)	2 m	200 mm	6 mm
01CT-1QLF	NTC20k	2 m	100 mm	6 mm
01CT-1QPF	NTC20k	2 m	200 mm	6 mm

### Tekniska data

<b>Elektriska data</b>	Elektrisk anslutning	Kabel 2 m, 2-trådig
<b>Funktionsdata</b>	Applikation	Luft
	Utgående styrsignal passiv, Temperatur	Pt100 Pt1000 Ni1000 Ni1000TK5000 NTC10k (10k2) NTC20k
<b>Mättningsdata</b>	Mätvärden	Temperatur
<b>Specifikation temperatur</b>	Mätområde	-35...100°C [-30...210°F]
	Mätström	Pt100: <1 mA @ 0°C [32°F] Pt1000: <0.3 mA @ 0°C [32°F] Ni1000: <0.3 mA @ 0°C [32°F] Ni1000TK5000: <0.3 mA @ 0°C [32°F] NTC10k (10k2): <2 mA @ 25°C [77°F] NTC20k: <0.5 mA @ 25°C [77°F]
	Noggrannhet temperatur passiv	Passiva givare beroende på använd typ Pt.. : Class B, ±0.3°C @ 0°C [±0.5°F @ 32°F] Ni.. : ±0.4°C @ 0°C [±0.7°F @ 32°F] NTC.. : ±0.2°C @ 25°C [±0.35°F @ 77°F]

## Tekniska data

Specifikation temperatur	Tidskonstant $\tau$ (63%) i vattenröret	Med dykrör A-22P-A.. och termisk kontaktvätska Typiskt 7 s med dykrör av mässing Typiskt 9 s med dykrör av rostfritt stål
	Tidskonstant $\tau$ (63%) i luftkanalen	Typiskt 155 s @ 0 m/s Typiskt 35 s @ 3 m/s
Säkerhetsdata	Skyddsklass IEC/EN	III, Skyddsklenspanning (PELV)
	Strömkälla UL	Class 2 Supply
	Skyddsklass IEC/EN	IP67
	Skyddsklass NEMA/UL	NEMA 4X
	Certifiering IEC/EN	IEC/EN 60730-1
	Kvalitetsstandard	ISO 9001
	Driftsätt	Type 1
	Nominell impulsspänning, försörjning	0.8 kV
	Method of mounting control	Ytmonterad
	Nedsmutningsgrad	3
	Omgivningsfuktighet	Max. 95% RH, icke-kondenserande
	Omgivningstemperatur	-35...100°C [-30...210°F]
Temperatur på medium	-35...100°C [-30...210°F]	

## Säkerhetsanvisningar



Den här enheten är avsedd för användning i stationära värme-, ventilations- och luftkonditioneringssystem och får inte användas utanför det angivna användningsområdet. Inte godkänd användning är förbjuden. Produkten får inte användas i kombination med utrustning som vid fel kan utgöra en risk för människor, djur eller materiella tillgångar. Kontrollera att all spänning är fränkopplad före installationen. Anslut inte till spänningsförande utrustning eller utrustning som är i drift. Endast behöriga specialister får genomföra installationen. Alla applicerbara juridiska eller institutionella installationsföreskrifter måste följas under installation. Enheten innehåller elektriska och elektroniska komponenter och får inte kasseras med hushållsavfall. Alla lokalt giltiga regler och krav måste observeras.

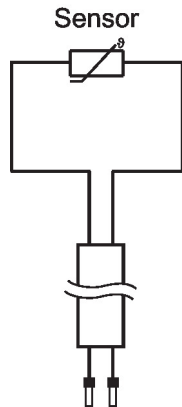
## Anmärkningar

**Allmänna anmärkningar angående givare** På grund av självuppvärmning av passiva givare med 2 ledare påverkar strömmen från försörjningsledningen mätnoggrannheten. Försörjningsströmmen ska därför inte vara högre än de värden som anges i detta datablad. När man använder långa anslutningskablar (beroende på det tvärsnitt som används) ska kabelresistansen tas i beaktande. Ju lägre impedans hos den givare som används, desto större effekt för linjeresistansen på mätningen, eftersom den genererar en förskjutning.

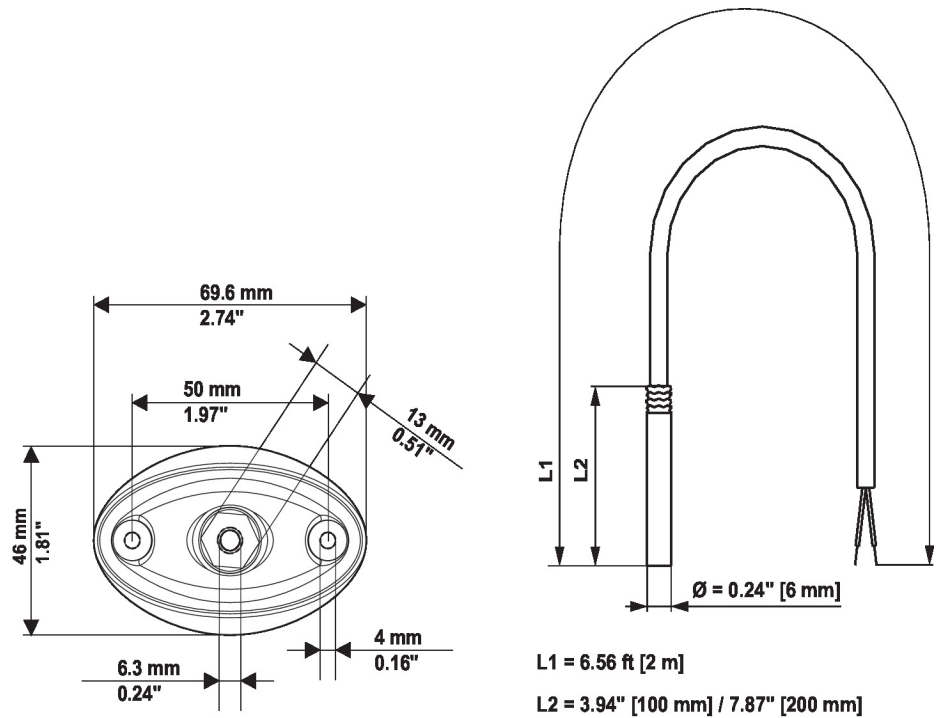
## Delar som ingår

Beskrivning	Typ
Monteringsfläns för sensorrör 6 mm, upp till max. 120°C [248°F], Plast	A-22D-A03

## Kopplingsschema



## Dimensioner



Typ	Sondlängd	Vikt
01CT-1ALF	100 mm	0.066 kg
01CT-1APF	200 mm	0.072 kg
01CT-1BLF	100 mm	0.078 kg
01CT-1BPF	200 mm	0.072 kg
01CT-1CLF	100 mm	0.066 kg
01CT-1CPF	200 mm	0.072 kg
01CT-1DLF	100 mm	0.066 kg
01CT-1DPF	200 mm	0.072 kg
01CT-1LLF	100 mm	0.078 kg
01CT-1LPF	200 mm	0.072 kg
01CT-1QLF	100 mm	0.066 kg
01CT-1QPF	200 mm	0.072 kg

## Ytterligare dokumentation

- Installationsanvisningar
- Resistansegenskaper