

Frostövervakning

För övervakning av temperatur i vatten-/luftvärmare i ventilation och luftbehandlingssystem för att förhindra frostskada på kylbatterier. Manuella eller automatiska återställningsversioner och justerbara börvärden. Frostskyddsvakten är försedd med en enpolig tvåvägsbrytare (SPDT).


Typöversikt

Typ	Utgående styrsignal, Frostskyddbrytare	Ytterligare funktioner	Kapillär
01ATS-104XC	Omkoppling	Manuell återställning	3 m
01ATS-105XC	Omkoppling	Manuell återställning	6 m
01ATS-1040B	Omkoppling	Autoåterställning	3 m
01ATS-1050B	Omkoppling	Autoåterställning	6 m

Tekniska data

Elektriska data	Elektrisk anslutning	Fjäderbelastad anslutningsplint max. 2.5 mm ²
	Kabelingång	Förskruvning med dragavlastning M20x1.5 mm, för kabel \varnothing 6...12 mm
Funktionsdata	Applikation	Luft
	Utgående styrsignal (Frostskyddbrytare), Anteckning	AC 230 V 16 (2.5) A vid brytarläge 1-2 AC 230 V 2 (0.4) A vid brytarläge 1-4 DC 230 V 0,25 A
	Kopplingspålitlighet	Min. kopplingsström 100 mA @ AC/DC 24 V
Mättningsdata	Mätvärden	Temperatur
Specifikation temperatur	Mätområde	-10...15°C [15...60°F] Standardinställning: 5°C [41°F]
	Justeringsområde	-10...15°C
	Kopplingsdifferens	1.5 K (\pm 1 K tolerans)
	Noggrannhet temperatur passiv	Inställningsprecision: \pm 2 K
	Långsiktig stabilitet	2 K enligt DIN EN 14597
	Tidskonstant τ (63%) i luftkanalen	Typiskt <25 s @ 1 m/s
Säkerhetsdata	Skyddsklass IEC/EN	IP65
	EU-överensstämmelse	CE-märkning
	Kvalitetsstandard	ISO 9001
	Omgivningsfuktighet	Max. 95% RH, icke-kondenserande
	Omgivningstemperatur	-20...80°C [-4...175°F] Omgivningstemperaturen måste överskrida omkopplingspunkten med +2 K.
	Temperatur på medium	Upp till max. 120°C
	Lagringstemperatur	-30...80°C [-22...176°F]
Material	Förskruvning	PA6, svart

Tekniska data

Material	Kapsling	Nedtill: PA (RAL7001, silvergrå) Skydd: ABS med inspektionsglas (PMMA) Tätning: NBR
	Kapillär	Koppar

Säkerhetsanvisningar



Den här enheten är avsedd för användning i stationära värme-, ventilations- och luftkonditioneringsystem och får inte användas utanför det angivna användningsområdet. Inte godkänd användning är förbjuden. Produkten får inte användas i kombination med utrustning som vid fel kan utgöra en risk för människor, djur eller materiella tillgångar.

Kontrollera att all spänning är fränkopplad före installationen. Anslut inte till spänningsförande utrustning eller utrustning som är i drift.

Endast behöriga specialister får genomföra installationen. Alla applicerbara juridiska eller institutionella installationsföreskrifter måste följas under installation.

Enheten innehåller elektriska och elektroniska komponenter och får inte kasseras med hushållsavfall. Alla lokalt giltiga regler och krav måste observeras.



Vid installation, test, underhåll och felsökning av den här produkten kan arbeten på spänningsförande komponenter förekomma. Låt en behörig elektriker eller en annan person som är kvalificerad för arbeten på spänningsförande komponenter utföra dessa arbeten. Om säkerhetsföreskrifterna för spänningsförande komponenter inte följs kan det leda till döden eller allvarliga skador.

Anmärkningar

Brytarfunktion	Om kapillärlinjen underskrider det angivna börvärdet, över en längd på 150 mm vid 3 m, 300 mm vid 6 m, öppnas strömkrets 1-2 medan strömkrets 1-4 stängs på grund av överkopplingsfunktionen.
-----------------------	---

Anmärkningar

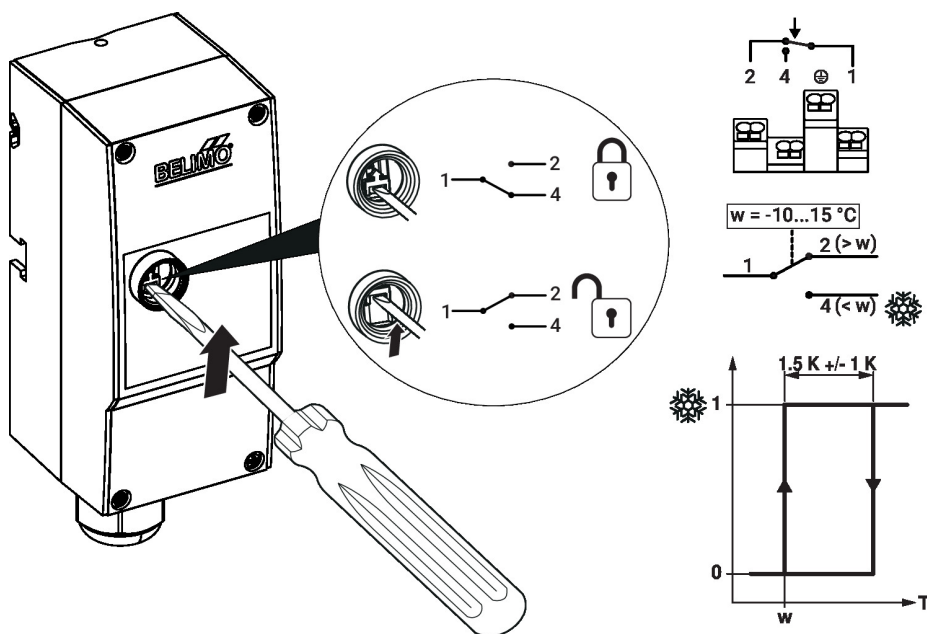
Återställningsfunktion Autoåterställning

När temperaturen ökar växlar mikrobrytaren automatiskt tillbaka till sitt ursprungsläge. Om mätsystemet förstörs (dvs. om expansionsvätskan läcker ut) kommer trycket i membranet att sjunka och strömkrets 1-2 kommer att öppnas och strömkrets 1-4 stängas permanent.

Manuell återställning

Typerna med manuell återställning låser automatiskt när temperaturen sjunker och kan endast låsas upp manuellt när temperaturen har ökat.

Om mätsystemet förstörs (dvs. om expansionsvätskan läcker ut) kommer trycket i membranet att sjunka och strömkrets 1-2 kommer att öppnas och strömkrets 1-4 stängas permanent.



Delar som ingår

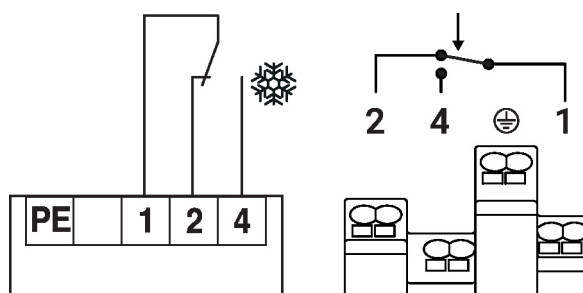
Beskrivning

Monteringssats, med 6 hållbyglar

Typ

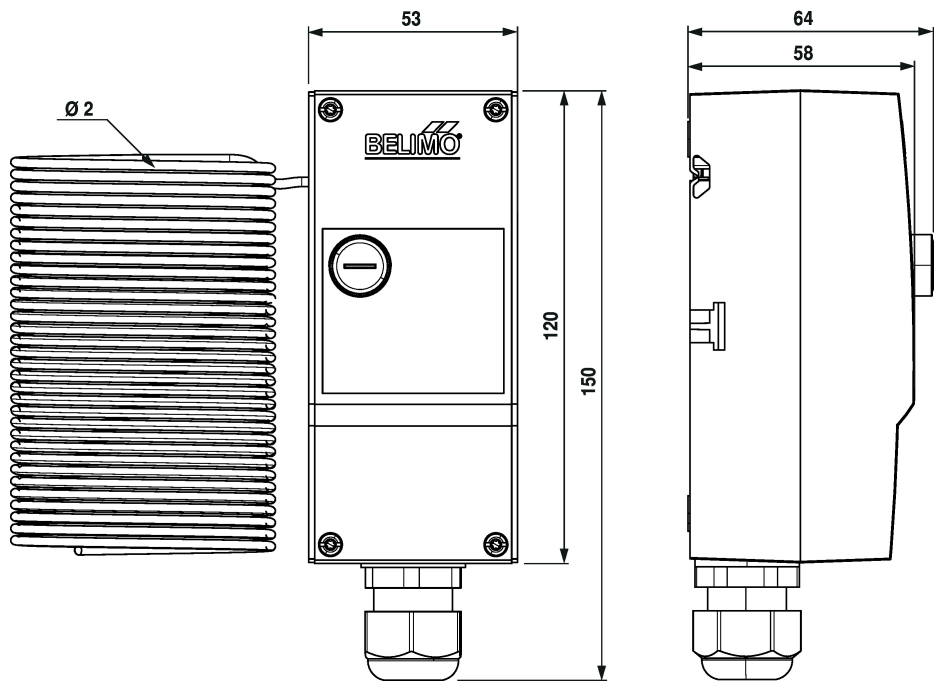
A-22D-A08

Kopplingsschema



Om kapillärörret läcker växlaren brytaren till frostläget.

Dimensioner



Ytterligare dokumentation

- Installationsanvisningar