

Differentialtryckbrytare

För övervakning av övertryck, vakuum och differenstryck i luft eller icke-explosiv gas, för både HVAC- och energihanteringsapplikationer. Med börvärdesinställning och automatisk återställning.


Typöversikt

Typ	Mätområde [Pa] [Pa]	Uppreppningsnoggrannhet	Kopplingsdifferens (tryck)	Sprängtryck
01APS-10R	20...300	±5%, min. ±5 Pa	10 Pa	10 kPa
01APS-10U	50...500	±2.5%, min. ±5 Pa	20 Pa	10 kPa
01APS-101	200...1000	±1%, min. ±5 Pa	100 Pa	10 kPa
01APS-104	500...2500	±1%, min. ±5 Pa	150 Pa	10 kPa
01APS-105	1000...5000	±1%, min. ±5 Pa	250 Pa	10 kPa

Tekniska data

Elektriska data	Elektrisk anslutning	Terminaler för ledning 0.5...1.5 mm ²
	Kabelingång	Förskruvning med dragavlastning ø5...10 mm
Funktionsdata	Applikation	Luft
	Utgående styrsignal (tryckbrytare), Anteckning	Kontaktströmstyrka max. 1,0 A / AC 250 V
	Livslängd	Min. 1 000 000 kopplingsåtgärder
Mättningsdata	Mätvärden	Differenstryck
	Mätvätska	Luft, obrännbara och icke-aggressiva gaser
Specifikation tryck	Långsiktig stabilitet	≤±15% avvikelse under 250 000 drifter/cyklar enligt EN1854
Säkerhetsdata	Skyddsklass IEC/EN	IP54
	Skyddsklass NEMA/UL	NEMA 13
	Lågspänningsdirektiv	CE i enlighet med 2014/35/EU
	EU-överensstämmelse	CE-märkning
	Certifiering IEC/EN	IEC/EN 60730-1
	Kvalitetsstandard	ISO 9001
	Omgivningsfuktighet	Max. 95% RH, icke-kondenserande
	Omgivningstemperatur	-20...85°C [-4...185°F]
	Temperatur på medium	-20...85°C [-4...185°F]
Lagringstemperatur	-40...85°C [-40...185°F]	
Material	Kapsling	Bottendel: PA 6.6 Toppskydd: PS

Säkerhetsanvisningar



Den här enheten är avsedd för användning i stationära värme-, ventilations- och luftkonditioneringssystem och får inte användas utanför det angivna användningsområdet. Inte godkänd användning är förbjuden. Produkten får inte användas i kombination med utrustning som vid fel kan utgöra en risk för människor, djur eller materiella tillgångar.

Kontrollera att all spänning är frånkopplad före installationen. Anslut inte till spänningsförande utrustning eller utrustning som är i drift.

Endast behöriga specialister får genomföra installationen. Alla applicerbara juridiska eller institutionella installationsföreskrifter måste följas under installation.

Enheten innehåller elektriska och elektroniska komponenter och får inte kasseras med hushållsavfall. Alla lokalt giltiga regler och krav måste observeras.

Installationsnoteringar

Tillåten installationsriktning Specifikationerna för omkopplingstrycket avser en vertikal installationsriktning, som även rekommenderas med nedåtgående tryckportar. För horisontell installationsriktning med uppåtriktade AMP-anslutningsfästen är omkopplingspunkten ca 20 Pa högre.

Det är inte tillåtet att montera differenstryckbrytaren upp och ned!

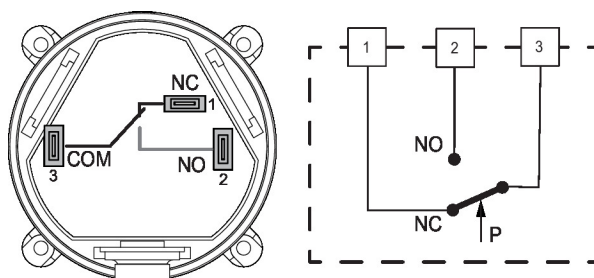
Delar som ingår

PVC-rör 2 m
2x kanalanslutningar (plast)
Skruvar

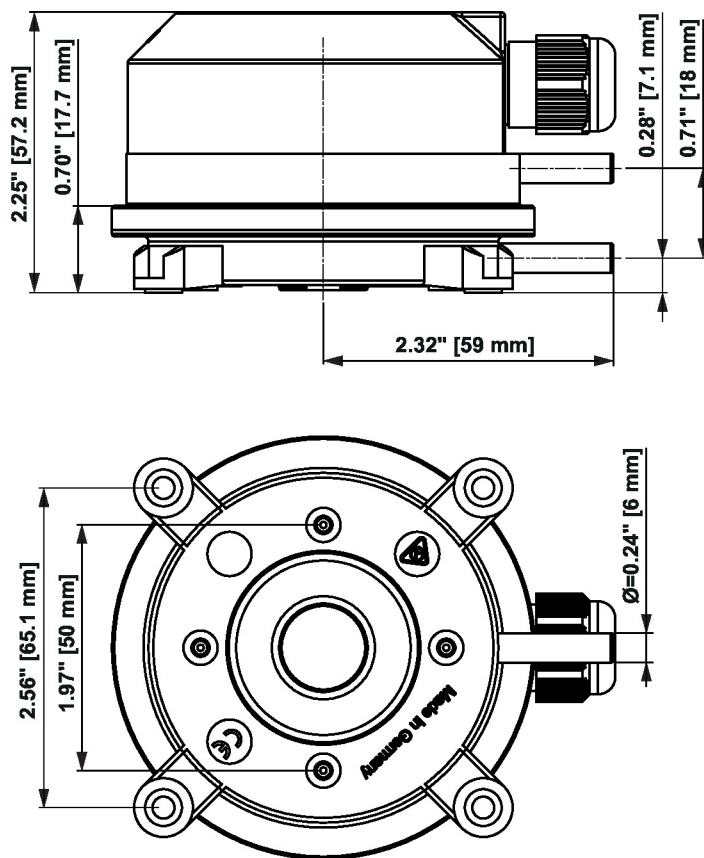
Tillbehör

Extra tillbehör	Beskrivning	Typ
	Monteringskonsol L-form för 01APS-.., Metall	A-22AP-A06
	Monteringskonsol S-form för 01APS-.., Metall	A-22AP-A07
	Kabelgenomföring, M20x1.5, för 01APS-.., Multipack 10 st.	A-22AP-A11.1
	Kanalanslutningssats för 01APS-.., PVC-rör 2 m, 2 anslutningselement (plast), Multipack 50 st.	A-22AP-A05.1
	Kanalanslutning, Plast, L 80 mm, Röranlutning 6 mm för 01APS-.., Multipack 90 st.	A-22AP-A09.1

Kopplingsschema



Dimensioner



Ytterligare dokumentation

- Installationsanvisningar