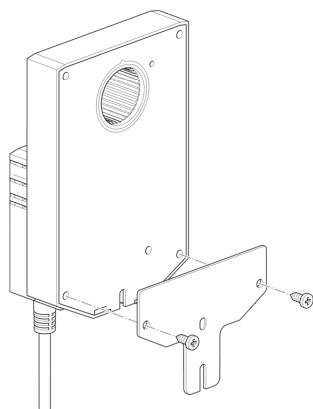


Extensão da placa de base

• para GM..A para GM ..

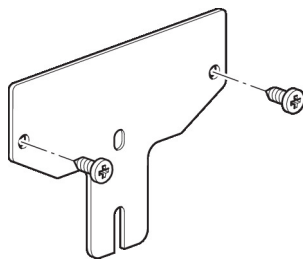
**Dados técnicos**

<b>Peso</b>	Peso	0.20 lb [0.095 kg]
-------------	------	--------------------

**Características do produto**

**Materiais usados** Aço galvanizado

**Aplicação** Adequado para GK..A, GM..A

**Dimensões****Desenhos dimensionais**