

5 anos garantia

Visão geral do tipo

Tipo	Curso
UGLK1416	1/2" (12 dentes)

Dados técnicos

Dados funcionais	Faixa de temperatura do fluido (água)	Consultar as especificações de Válvula do fabricante
	Posição de montagem	360°
	Applicable valve size	0.5...0.75" [15...20]
Materiais	Hardware	stainless steel
	Spindle	latão
	Adaptador da haste	brass
	Rolamento	bronze
	Quadro, placa, base	stainless steel
	Aro	brass
	Rack	sintered steel
Suitable actuators	Sem mola	LMB(X) NMB(X)
	Mola	LF NFB(X)

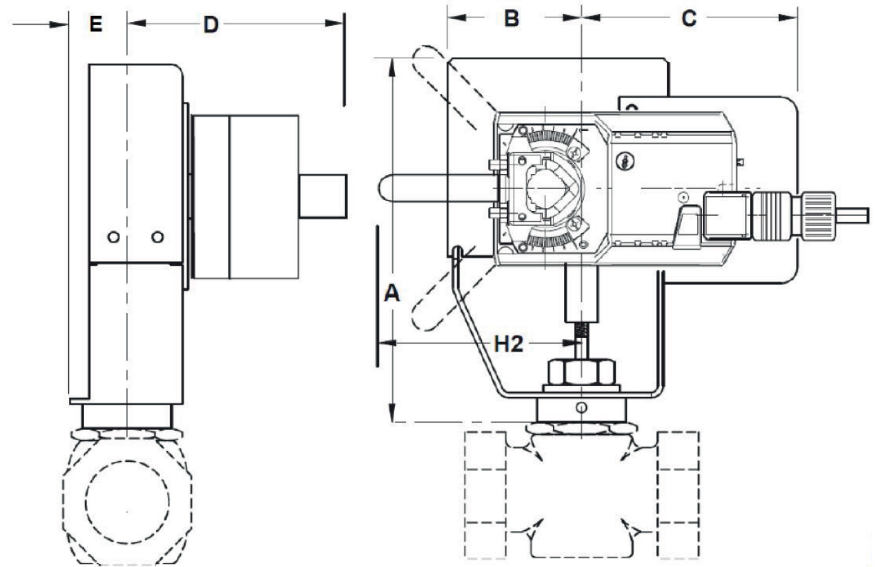
Para referência de pressão de fechamento, selecione Pro ou atualize a documentação técnica.

Características do produto

- Padrão / Configuração** O atuador é vendido separadamente da articulação. Isso permite que os usuários selecionem qualquer atuador com o sinal de controle desejado. Como a articulação utiliza atuadores padrão do lado do ar, eles podem ser adquiridos a qualquer momento e montados em campo. Devido ao design de mola livre da articulação, a folga não é um problema. A linkage pode ser orientada em qualquer ângulo na tampa da válvula.
- Aplicação** O kit de remontagem UGLK foi projetado para se conectar facilmente ao castelo de válvulas em válvulas concorrentes concorrentes que utilizam atuadores Belimo. O kit é usado para restaurar o serviço da válvula sem removê-la, economizando tempo de inatividade. O design exclusivo do colar permite que o UGLK seja montado em várias válvulas de duas ou três vias. Além disso, a construção do rack e do pinhão permite que o elo seja usado com válvulas normalmente abertas e normalmente fechadas.
- Operação** A articulação UGLK fornece deslocamento descendente com rotação de 95 ° no atuador. O deslocamento da ligação é baseado no tamanho da engrenagem interna. O tamanho da engrenagem está estampado no quadro. Isso permite que a válvula se estenda totalmente aberta ou fechada com base no sinal. Quando as necessidades direcionais variam, o atuador pode ser girado ou o interruptor direcional girado para uma nova rotação. O design compacto permite a instalação em espaços apertados.

Dimensões

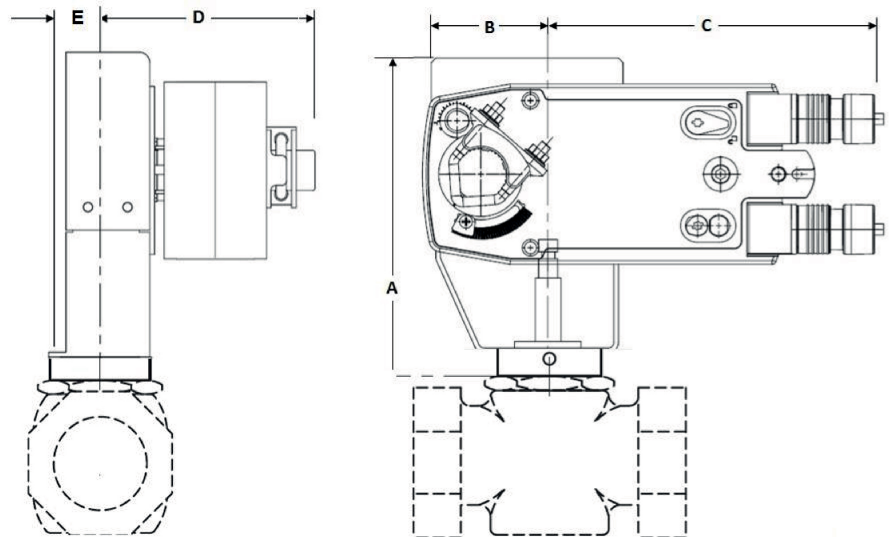
AMB, AMX, GKB, GKX, GMB, GMX, LMB, LMX



AMB, AMX, GKB, GKX, GMB, GMX, LMB, LMX

CMS/WEB	Descrição do URL	C	D	E	H2
8.2" [209]	2.5" [63]	7,5" [191]	4.8" [122]	1.4" [35]	3.5" [89]

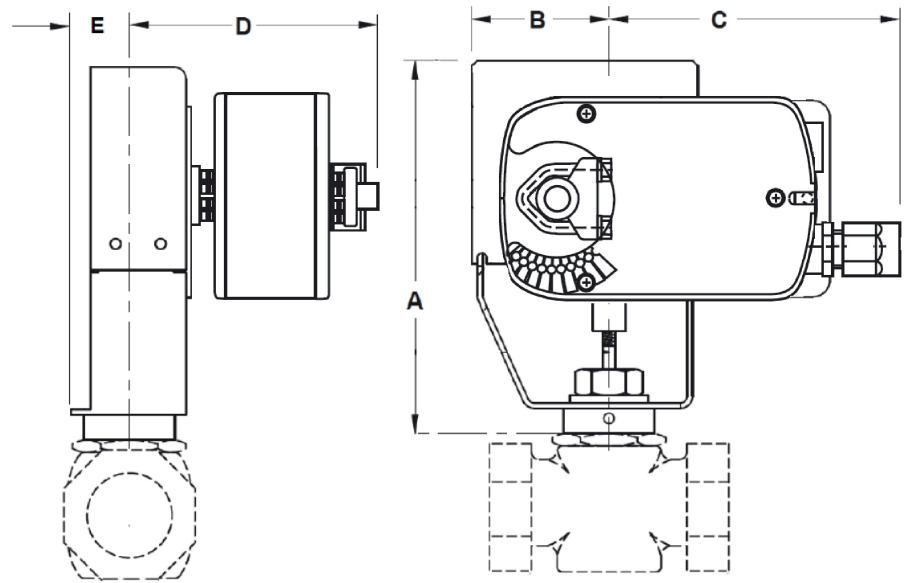
AFB, AFX, NFB, NFX



AFB, AFX, NFB, NFX

A	B	C	D	E
8.2" [209]	2.5" [63]	7,5" [191]	4.8" [122]	1.4" [35]

LF



LF

A	B	C	D	E
8.2" [209]	2.5" [63]	7,5" [191]	4.8" [122]	1.4" [35]