

Atuador rotativo VAV-Universal pronto para conexão com função de segurança para unidades VAV e CAV em instalações técnicas prediais

- Tamanho damper de ar até aprox. 4 m²
- Torque do Motor 90 in-lb [10 Nm]
- Tensão nominal AC/DC 24 V
- Controle Atuador com capacidade de comunicação PP



Dados técnicos

Dados elétricos	Tensão nominal	AC/DC 24 V
	Frequência da tensão nominal	50/60 Hz
	Faixa de fornecimento de energia CA	CA 19,2...28,8 V / CC 21,6...28,8 V
	Consumo de energia em operação	5 W
	Consumo de energia em posição de repouso	2,5 W
	Transformer sizing	8 VA
	Alimentação/control de conexão	cabo 0.5 m com conector VST
	Operação paralela	No
Dados funcionais	Torque do Motor	90 in-lb [10 Nm]
	Torque com função de segurança	10 Nm
	Variável do sentido de rotação	Na VRU -.- BAC com Belimo Assistant App
	Controle manual	por meio de manivela e interruptor de travamento
	Ângulo de rotação	Máx. 95°
	Nota do ângulo de rotação	ajustável com parada mecânica
	Tempo de abertura ou fechamento (motor)	120 s / 90°
	Tempo de abertura ou fechamento com função de segurança	<20 s @ -4...122°F [-20...50°C], <60 s @ -22°F [-30°C]
	Variável de faixa de ajuste de modificação	Disparo no VRU-.-BAC pressionando o botão Ajuste ou com o Belimo Assistant App
	Nível de ruído, motor	40 dB(A)
	Interface mecânica	Abraçadeira universal para eixo 10...25,4 mm
	Indicação de posição	Mecânico
Vida útil	Min. 60'000 posições à prova de falhas	
Dados de segurança	Classe de proteção IEC/EN	III, tensão extra baixa de segurança (SELV)
	Grau de proteção IEC/EN	IP54
	EMC	CE de acordo com 2014/30/UE
	Certificação IEC/EN	IEC / EN 60730-1 e IEC / EN 60730-2-14
	Modo de operação	Tipo 1.AA
	Alimentação/control de tensão de impulso nominal	0.8 kV
	Grau de poluição	3
	Temperatura ambiente	-22...122°F [-30...50°C]
	Temperatura de armazenagem	-40...176°F [-40...80°C]
	Umidade do ambiente	Máx. 95% RH, sem condensação
	Nome da edificação/projeto	sem manutenção
Peso	Peso	1.9 kg

Notas sobre segurança



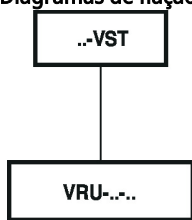
- O dispositivo não deve ser usado fora do campo de aplicação especificado, especialmente em aeronaves ou qualquer outro meio de transporte aéreo.
- Aplicação externa: somente possível se não houver interferência direta de água (do mar), neve, gelo, radiação solar ou gases agressivos sobre o atuador e se houver garantia de que as condições ambiente permanecerão sempre dentro dos limites informados na folha de dados.
- Somente especialistas autorizados podem realizar a instalação. Todos os regulamentos de instalação legais ou institucionais aplicáveis devem ser cumpridos durante a instalação.
- O dispositivo só pode ser aberto no local de produção do fabricante. Ele não contém nenhuma peça que possa ser substituída ou reparada pelo usuário.
- Os cabos não devem ser removidos do dispositivo.
- O auto-ajuste é necessário quando o sistema é colocado em serviço e após cada ajuste do ângulo de rotação (pressionar uma vez o botão manual de adaptação).
- Para calcular o torque necessário, devem ser cumpridas as especificações fornecidas pelos fabricantes dos dampers em relação à seção transversal, design, situação da instalação e condições de ventilação.
- O dispositivo contém componentes elétricos e eletrônicos e não pode ser descartado como lixo doméstico. Todas as regulamentações e exigências válidas localmente devem ser observadas.

Acessórios

Acessórios elétricos	Descrição	Tipo
	VAV-Universal - Controlador de fluxo volumétrico/pressão do fio	VRU-D3-BAC
	VAV-Universal - Controlador de fluxo volumétrico/pressão do fio	VRU-M1-BAC
	VAV-Universal - controlador de pressão da sala	VRU-M1R-BAC

Instalação elétrica

Diagramas de fiação



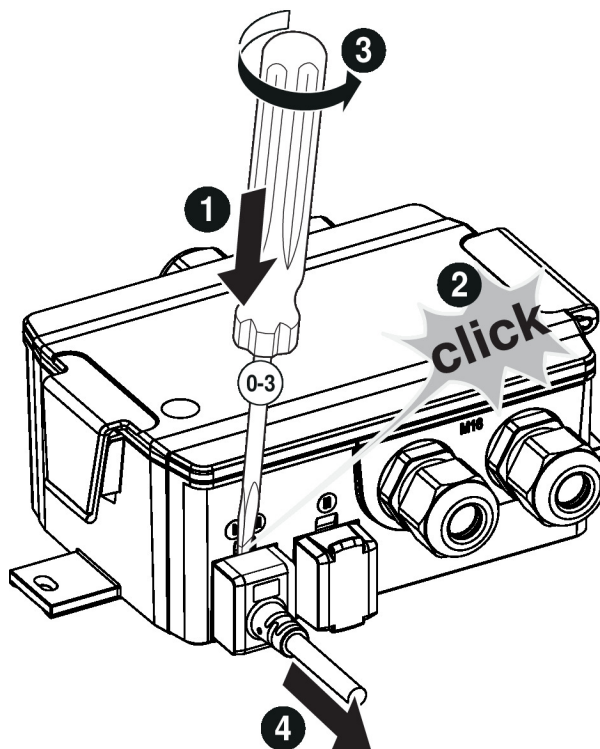
Conexão plug-in com unidade de plugue do conector e cabo pré-montada

Notas sobre a instalação

Situação da instalação

Remover o cabo do atuador:

O cabo de conexão do atuador para damper VST pode ser removido do controlador VRU usando uma chave de fenda (tamanho 0...3) como mostrado na ilustração.



Dimensões

Comprimento da haste

	Mín. 85
--	---------

Faixa de fixação

	10...22	10	14...25.4
	19...25.4	12...18	

