

Atuador personalizável sem função de segurança para o controle de dampers em aplicações AVAC comerciais típicas.

- Torque do Motor 45 in-lb [5 Nm]
- Tensão nominal AC/DC 24 V
- Controle Liga/Desliga, Ponto flutuante



5 anos garantia



Dados técnicos

Dados elétricos	Tensão nominal	AC/DC 24 V	
	Frequência da tensão nominal	50/60 Hz	
	Faixa de fornecimento de energia CA	CA 19,2...28,8 V / CC 21,6...28,8 V	
	Consumo de energia em operação	1,5 W	
	Consumo de energia em posição de repouso	0,2 W	
	Dimensionamento do transformador	2,5 VA	
	Conexão elétrica	Terminal de parafuso (para fio de 26 a 14 GA)	
	Proteção contra sobrecarga	eletrônica em toda a rotação de 0...95°	
Dados funcionais	Torque do Motor	45 in-lb [5 Nm]	
	Sentido de rotação motor	selecionável com interruptor 0/1	
	Controle manual	botão manual externo	
	Ângulo de rotação	Máx. 95°	
	Nota do ângulo de rotação	ajustável com parada mecânica	
	Tempo de abertura ou fechamento (motor)	95 s / 90°	
	Tempo de abertura ou fechamento do motor nota	constante, independente da carga	
	Variável do tempo de abertura ou fechamento do motor	35, 45, 60, 150 s	
	Nível de ruído, motor	35 dB(A)	
Indicação de posição	Mecânico, curso de 30...65 mm		
Dados de segurança	Fonte de energia UL	Fornecimento Classe 2	
	Grau de proteção IEC/EN	IP20	
	Grau de proteção NEMA/UL	NEMA 1	
	Invólucro	Tipo de invólucro UL 1	
	Listagem de agências	cULus conforme UL60730-1A / -2-14, CAN / CSA E60730-1:02 CE conforme 2014/30/UE e 2014/35/UE	
	Padrão de qualidade	ISO 9001	
	UL 2043 Compliant	Adequado para uso em plenum de ar conforme a Seção 300.22 (C) da NEC e a Seção 602 da IMC	
	Umidade do ambiente	Máx. 95% RH, sem condensação	
	Temperatura ambiente	-22...122°F [-30...50°C]	
	Temperatura de armazenagem	-40...176°F [-40...80°C]	
	Nome da edificação/projeto	sem manutenção	
	Peso	Peso	0.64 lb [0.29 kg]
		Materiais	Material da caixa de proteção
		UL94-5VA	

Notas de rodapé †Tensão de impulso nominal 800V, tipo de ação 1.AA.B, grau de poluição de controle 3.




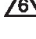

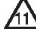
Características do produto

- Aplicação** Para controle de liga/desliga e ponto flutuante de dampers em sistemas de AVAC. Dimensionamento do atuador deve ser feito em conformidade com as especificações do fabricante do damper.
- O atuador é montado diretamente em um eixo do damper com 1/4" a 5/8" de diâmetro por sua braçadeira universal. Eixos de até 3/4" de diâmetro podem ser adaptados por uma braçadeira acessória.
- Operação** O atuador não é equipado e também não requer qualquer chave fim de curso, mas está protegido eletronicamente contra sobrecarga. A cinta antirrotação fornecida com o atuador impedirá a movimentação lateral.
- A série LMB permite 95° de rotação e um indicador visual mostra a posição do atuador. Quando atinge o fim de curso do damper ou do atuador, o atuador para automaticamente. As engrenagens podem ser desengatadas com a atuação manual na tampa do atuador.
- Os atuadores LMB24-3... utilizam um motor CC sem sensores e sem escovas, controlado por um Circuito Integrado Específico da Aplicação (ASIC). O ASIC monitora e controla a rotação do atuador e permite uma função de sensoriamento digital de rotação (DRS) para evitar danos ao atuador quando em condição parada. O consumo de energia é reduzido no modo de retenção.
- A versão LMB24-3-S é equipada com um switch auxiliar integrado. Este switch de controle SPDT é fornecido para interfaceamento ou sinalização de segurança como, por exemplo, para acionamento do ventilador. A função de comutação é ajustável de 0 a 95°. O switch auxiliar tem isolamento duplo, dispensando assim uma conexão de aterramento elétrico.
- Switches auxiliares adicionais ou potenciômetros com feedback são facilmente fixados diretamente sobre o corpo do atuador para funções de comutação e sinalização.
- Especificação típica** Atuadores para damper de ponto flutuante com controle liga/desliga devem ser do tipo acoplamento direto eletrônico, que dispensam braço manivela e articulação e que podem ser montados diretamente em um eixo de 1/4" a 5/8". Eixos de até 3/4" de diâmetro podem ser ajustados com uma braçadeira acessória. Os atuadores devem ter tecnologia de motor CC sem escovas e proteção contra sobrecarga em todos os ângulos de rotação. Os atuadores devem ter chave inversora e controle manual na tampa. Se necessário, o atuador deverá ser equipado com bloco de terminais de parafuso para conexões elétricas [LMB(X)24-3-T]. Se necessário, os atuadores deverão ser equipados com um switch auxiliar SPDT ajustável. Atuadores com switches auxiliares devem ser construídos de forma a atender aos requisitos de isolamento duplo, de modo que aterramento elétrico não seja necessário para atender às catalogações da agência. O tempo de execução deverá ser constante e independente de torque. Os atuadores devem ser padrão cULus, ter garantia de 5 anos e ser fabricados de acordo com as Normas Internacionais de Controle de Qualidade ISO 9001. Os atuadores devem ser fabricados pela Belimo.

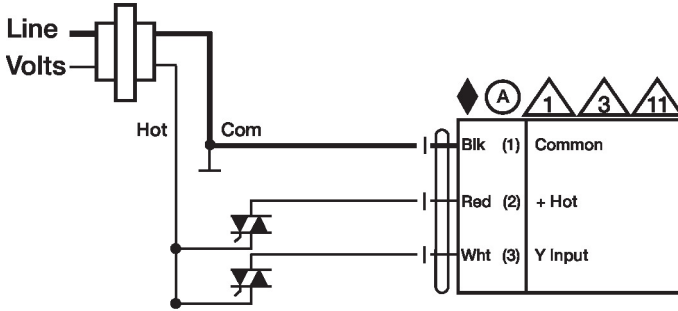
Acessórios

Acessórios elétricos	Descrição	Tipo
	Switch auxiliar 2 x SPDT complemento	S2A

Instalação elétrica

-  Os atuadores com cabos de eletrodomésticos são numerados.
-  Proporciona proteção contra sobrecarga e desliga quando necessário.
-  Os atuadores também podem ser alimentados por DC 24 V.
-  Atuadores O fio quente deve ser conectado ao painel de controle comum. Conecte apenas comum ao neg. (-) perna dos circuitos de controle. Os modelos de terminal (-T) não têm feedback.
-  Os atuadores podem ser conectados em paralelo se não estiverem mecanicamente ligados. O consumo de energia e a impedância de entrada devem ser observados.
-  Os atuadores são fornecidos com uma régua de terminais de parafuso numerada em vez de um cabo.

24 VAC Transformer

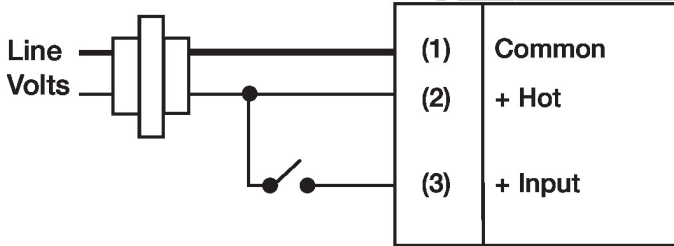


Ponto Flutuante - Fonte Triac

Diagramas de fiação

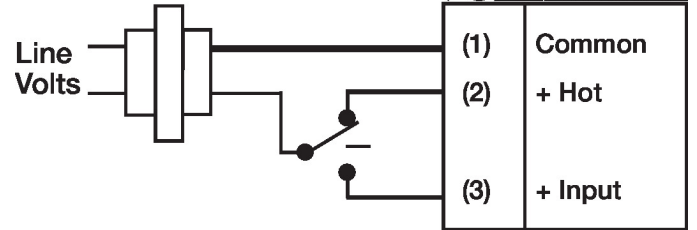
Liga/Desliga

24 VAC Transformer



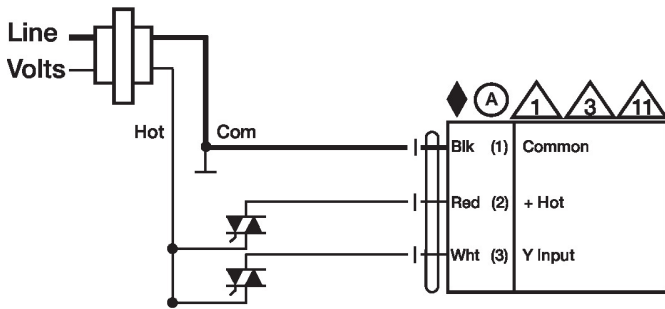
Ponto flutuante

24 VAC Transformer



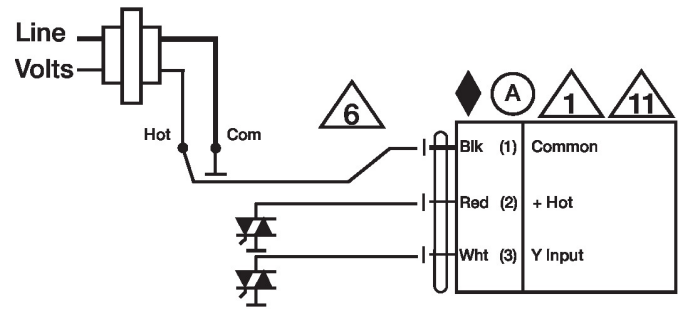
Ponto Flutuante - Fonte Triac

24 VAC Transformer



Ponto flutuante - Pia Triac

24 VAC Transformer



Dimensões

