

Atuador básico sem função de segurança para o controle de dampers em aplicações AVAC comerciais típicas.

- Torque do Motor 45 in-lb [5 Nm]
- Tensão nominal AC/DC 24 V
- Controle Liga/Desliga, Ponto flutuante



5 anos garantia



## Dados técnicos

<b>Dados elétricos</b>	Tensão nominal	AC/DC 24 V	
	Frequência da tensão nominal	50/60 Hz	
	Faixa de fornecimento de energia CA	CA 19,2...28,8 V / CC 21,6...28,8 V	
	Consumo de energia em operação	1,5 W	
	Consumo de energia em posição de repouso	0,2 W	
	Dimensionamento do transformador	2,5 VA	
	Potenciômetro com feedback	5 kΩ	
	Conexão elétrica	Terminal de parafuso (para fio de 26 a 14 GA)	
	Proteção contra sobrecarga	eletrônica em toda a rotação de 0...95°	
<b>Dados funcionais</b>	Torque do Motor	45 in-lb [5 Nm]	
	Sentido de rotação motor	selecionável com interruptor 0/1	
	Controle manual	botão manual externo	
	Ângulo de rotação	Máx. 95°	
	Nota do ângulo de rotação	ajustável com parada mecânica	
	Tempo de abertura ou fechamento (motor)	95 s / 90°	
	Tempo de abertura ou fechamento do motor nota	constante, independente da carga	
	Nível de ruído, motor	35 dB(A)	
Indicação de posição	Mecânico, curso de 30...65 mm		
<b>Dados de segurança</b>	Fonte de energia UL	Fornecimento Classe 2	
	Grau de proteção IEC/EN	IP20	
	Grau de proteção NEMA/UL	NEMA 1	
	Invólucro	Tipo de invólucro UL 1	
	Listagem de agências	cULus conforme UL60730-1A / -2-14, CAN / CSA E60730-1:02 CE conforme 2014/30/UE e 2014/35/UE	
	Padrão de qualidade	ISO 9001	
	UL 2043 Compliant	Adequado para uso em plenum de ar conforme a Seção 300.22 (C) da NEC e a Seção 602 da IMC	
	Umidade do ambiente	Máx. 95% RH, sem condensação	
	Temperatura ambiente	-22...122°F [-30...50°C]	
	Temperatura de armazenagem	-40...176°F [-40...80°C]	
	Nome da edificação/projeto	sem manutenção	
	<b>Peso</b>	Peso	100 lb [0.46 kg]
		<b>Materiais</b>	Material da caixa de proteção

**Notas de rodapé** †Tensão de impulso nominal 800V, tipo de ação 1.AA.B, grau de poluição de controle 3.

**Características do produto**




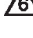

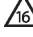
- Aplicação** Para controle de liga/desliga e ponto flutuante de dampers em sistemas de AVAC. Dimensionamento do atuador deve ser feito em conformidade com as especificações do fabricante do damper.
- O atuador é montado diretamente em um eixo do damper com 1/4" a 5/8" de diâmetro por sua braçadeira universal. Eixos de até 3/4" de diâmetro podem ser adaptados por uma braçadeira acessória.
- Operação** O atuador não é equipado e também não requer qualquer chave fim de curso, mas está protegido eletronicamente contra sobrecarga. A cinta antirrotação fornecida com o atuador impedirá a movimentação lateral.
- A série LMB permite 95° de rotação e um indicador visual mostra a posição do atuador. Quando atinge o fim de curso do damper ou do atuador, o atuador para automaticamente. As engrenagens podem ser desengatadas com a atuação manual na tampa do atuador.
- Os atuadores LMB24-3... utilizam um motor CC sem sensores e sem escovas, controlado por um Circuito Integrado Específico da Aplicação (ASIC). O ASIC monitora e controla a rotação do atuador e permite uma função de sensoriamento digital de rotação (DRS) para evitar danos ao atuador quando em condição parada. O consumo de energia é reduzido no modo de retenção.
- A versão LMB24-3-S é equipada com um switch auxiliar integrado. Este switch de controle SPDT é fornecido para interfaceamento ou sinalização de segurança como, por exemplo, para acionamento do ventilador. A função de comutação é ajustável de 0 a 95°. O switch auxiliar tem isolamento duplo, dispensando assim uma conexão de aterramento elétrico.
- Switches auxiliares adicionais ou potenciômetros com feedback são facilmente fixados diretamente sobre o corpo do atuador para funções de comutação e sinalização.
- Especificação típica** Atuadores para damper de ponto flutuante com controle liga/desliga devem ser do tipo acoplamento direto eletrônico, que dispensam braço manivela e articulação e que podem ser montados diretamente em um eixo de 1/4" a 5/8". Eixos de até 3/4" de diâmetro podem ser ajustados com uma braçadeira acessória. Os atuadores devem ter tecnologia de motor CC sem escovas e proteção contra sobrecarga em todos os ângulos de rotação. Os atuadores devem ter chave inversora e controle manual na tampa. Se necessário, o atuador deverá ser equipado com bloco de terminais de parafuso para conexões elétricas [LMB(X)24-3-T]. Se necessário, os atuadores deverão ser equipados com um switch auxiliar SPDT ajustável. Atuadores com switches auxiliares devem ser construídos de forma a atender aos requisitos de isolamento duplo, de modo que aterramento elétrico não seja necessário para atender às catalogações da agência. O tempo de execução deverá ser constante e independente de torque. Os atuadores devem ser padrão cULus, ter garantia de 5 anos e ser fabricados de acordo com as Normas Internacionais de Controle de Qualidade ISO 9001. Os atuadores devem ser fabricados pela Belimo.

**Acessórios**

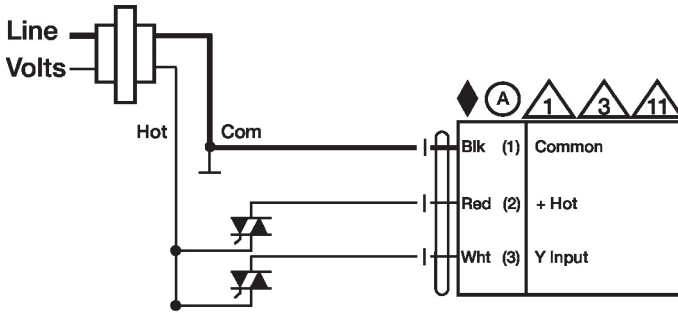
Acessórios elétricos	Descrição	Tipo
	Switch auxiliar 1 x SPDT complemento	S1A
	Switch auxiliar 2 x SPDT complemento	S2A
	Switch auxiliar, sem mercúrio	P475
	Switch auxiliar, sem mercúrio	P475-1
	Potenciômetro com feedback 140 Ω complemento, grau	P140A GR
	Potenciômetro com feedback 500 Ω complemento, grau	P500A GR
	Potenciômetro com feedback 1 kΩ complemento, grau	P1000A GR
	Potenciômetro com feedback 2.8 kΩ complemento, grau	P2800A GR
	Potenciômetro com feedback 5 kΩ complemento, grau	P5000A GR
	Potenciômetro com feedback 10 kΩ complemento, grau	P10000A GR
	Potenciômetro com feedback 15 kΩ cinzento	P15000A-F GR
	Sistema de bateria de reserva, para modelos sem retorno por mola	NSV24 US
	Bateria, 12 V, 1,2 Ah (dois necessários)	NSV-BAT
	Transformador, 120 VCA a 24 VCA, 40 VA	ZG-X40

<b>Acessórios mecânicos</b>	<b>Descrição</b>	<b>Tipo</b>
	Braço da manivela do damper Largura do slot 6.2 mm, faixa de aperto $\varnothing$ 10...18 mm	KH6
	Braço da manivela do damper Largura do slot 8.2 mm, faixa de aperto $\varnothing$ 10...18 mm	KH8
	Braço da manivela do damper Largura do slot 8.2 mm, faixa de aperto $\varnothing$ 14...25 mm	KH10
	Braço da manivela do damper Largura do slot 8.2 mm, para $\varnothing$ 1,05 "	KH12
	Junta esférica adequado para braço de manivela de amortecedor KH8, Embalagem múltipla 10 unids.	KG6
	Junta esférica adequado para braço de manivela de amortecedor KH8, Embalagem múltipla 10 unids.	KG8
	Junta esférica adequado para braço de manivela de amortecedor KH8 / KH10, Embalagem múltipla 10 unids.	KG10A
	Haste para junta esférica KG10A 36" C, 3/8" diâmetro	SH8 SH10 ZG-DC1 ZG-DC2
	Blindagem contra intempéries 13x8x6" [330x203x152 mm] (LxWxH)	ZS-100
	Placa base, para ZS-100	ZS-101
	Blindagem contra intempéries 406x213x102 mm [16x8-3/8x4"] (CxLxA)	ZS-150
	Extensão de eixo 240 mm $\varnothing$ 20 mm para eixo do amortecedor $\varnothing$ 8...22,7 mm	AV8-25
	Suporte de montagem para AF ..	TF-P ZG-100
	Suporte de montagem	ZG-101
	Chave 0,32 in e 0,39 in [8 mm e 10 mm]	TOOL-06
	Adaptador para interruptor auxiliar e potenciômetro de feedback	Z-SPA K-LM10 K-LM12 K-LM16 K-LM20 ZG-LMSA ZG-LMSA-1 ZG-LMSA-1/2-5
	Extensão de eixo 170 mm $\varnothing$ 10 mm para eixo do amortecedor $\varnothing$ 6...16 mm	AV6-20
<b>Ferramentas</b>	<b>Descrição</b>	<b>Tipo</b>
	Simulador de sinal, Fonte de alimentação CA 120 V	PS-100

## Instalação elétrica

-  Os atuadores com cabos de eletrodomésticos são numerados.
-  Proporciona proteção contra sobrecarga e desliga quando necessário.
-  Os atuadores também podem ser alimentados por DC 24 V.
-  Atuadores O fio quente deve ser conectado ao painel de controle comum. Conecte apenas comum ao neg. (-) perna dos circuitos de controle. Os modelos de terminal (-T) não têm feedback.
-  Os atuadores podem ser conectados em paralelo se não estiverem mecanicamente ligados. O consumo de energia e a impedância de entrada devem ser observados.
-  Os atuadores são fornecidos com uma régua de terminais de parafuso numerada em vez de um cabo.

24 VAC Transformer

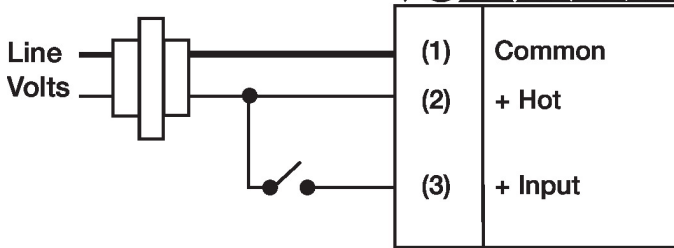


Ponto Flutuante - Fonte Triac

Diagramas de fiação

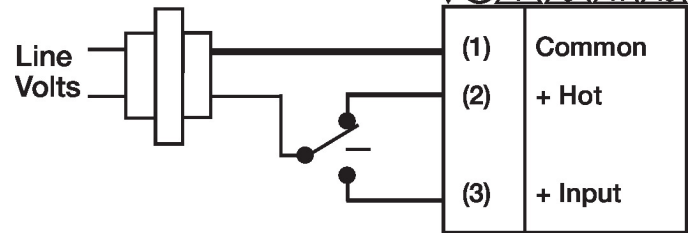
Liga/Desliga

24 VAC Transformer



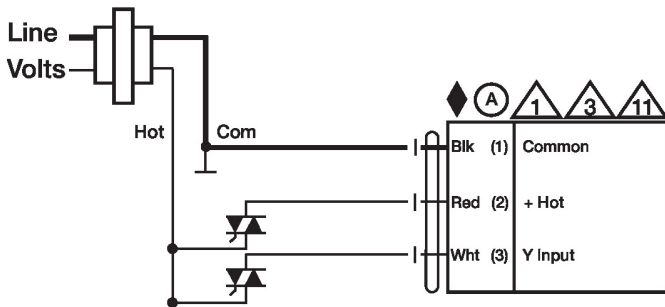
Ponto flutuante

24 VAC Transformer



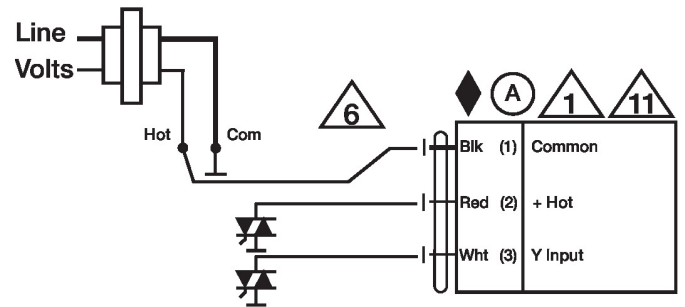
Ponto Flutuante - Fonte Triac

24 VAC Transformer



Ponto flutuante - Pia Triac

24 VAC Transformer



Dimensões

