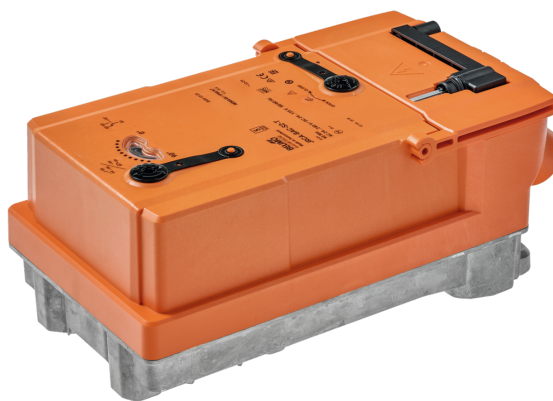


Atuador rotativo para válvulas borboleta

- Tensão nominal AC 24...240 V / DC 24...125 V
- Controle On/Off, 3 fios
- Com dois switches de controle integrados



5-year warranty



Picture may differ from product

Dados técnicos

| | | |
|---|--|---|
| Dados elétricos | Tensão nominal | AC 24...240 V / DC 24...125 V |
| | Frequência da tensão nominal | 50/60 Hz |
| | Faixa de tensão nominal | CA 19,2...264 V / CC 19,2...137,5 V |
| | Consumo de energia em operação | 20 W |
| | Consumo de energia em posição de repouso | 7 W |
| | Dimensionamento do transformador | com 24 V 20 VA / com 240 V 55 VA |
| | Switch auxiliar | 2x SPDT, 1x 10° / 1x 0...90° (configuração padrão 85°) |
| | Capacidade de comutação do switch auxiliar | 1 mA...3 A (0,5 A indutivo), CC 5 V...CA 250 V |
| | Terra de proteção da conexão | 20...14 AWG, only copper wires |
| | Conexão elétrica | Blocos de terminais, Parafuso de aterramento (PE) |
| | Proteção contra sobrecarga | pensamento eletrônico 0...90° de rotação |
| Comunicação de barramento de dados | Controle comunicativo | BACnet MS/TP Modbus RTU MP Bus |
| | Número de nós | BACnet / Modbus ver descrição da interface MP-Bus máx. 16 |
| Dados funcionais | Precisão da posição | ±5% |
| | Controle manual | alavanca de mão |
| | Tempo de abertura ou fechamento (motor) | 35 s / 90° |
| | Variável do tempo de abertura ou fechamento do motor | 20...120 s |
| | Nível de ruído, motor | 65 dB(A) |
| Indicação de posição | Mecânico, integrado | |
| Dados de segurança | Fonte de energia UL | Fornecimento Classe 2 |
| | Grau de proteção IEC/EN | IP66/67 |
| | Grau de proteção NEMA/UL | NEMA 4X |
| | Invólucro | UL Enclosure Type 4X |
| | EMC | CE de acordo com 2014/30/UE |
| | Diretriz de baixa tensão | CE de acordo com 2014/35/UE |
| | Certificação IEC/EN | IEC / EN 60730-1 e IEC / EN 60730-2-14 |

Dados técnicos

| | | |
|---------------------------|--|--|
| Dados de segurança | UL Approval | cULus de acordo com UL60730-1A, UL60730-2-14 e CAN / CSA E60730-1 A marcação UL no atuador depende do local de produção, o dispositivo é sempre compatível com UL |
| | Categoria de sobretensão | III |
| | Alimentação de tensão de impulso nominal | 4 kV |
| | Umidade do ambiente | Máx. 100% RH |
| | Temperatura ambiente | -22...122°F [-30...50°C] |
| | Temperatura de armazenagem | -40...176°F [-40...80°C] |
| | Classe de software | A |
| | Nome da edificação/projeto | sem manutenção |
| Peso | Peso | 8.1 lb [3.7 kg] |

Notas sobre segurança


- Este dispositivo foi projetado para uso em sistemas estacionários de aquecimento, ventilação e ar condicionado e não deve ser usado fora do campo de aplicação especificado, especialmente em aeronaves ou em qualquer outro meio de transporte aéreo.
- Cuidado: tensão da fonte de alimentação!
- O dispositivo tem um aterramento de proteção. A conexão incorreta do aterramento de proteção resulta em perigo de choque elétrico.
- Somente especialistas autorizados podem realizar a instalação. Todos os regulamentos de instalação legais ou institucionais aplicáveis devem ser cumpridos durante a instalação.
- Além do compartimento de fiação, o dispositivo pode ser aberto apenas no local do fabricante. Ele não contém nenhuma peça que possa ser substituída ou reparada pelo usuário.
- O dispositivo contém componentes elétricos e eletrônicos e não pode ser descartado como lixo doméstico. Todas as regulamentações e exigências válidas localmente devem ser observadas.
- Os dois switches integrados no atuador devem ser operados na tensão da fonte de alimentação ou em tensão de segurança extra-baixa. Não é permitida a combinação tensão da fonte de alimentação/tensão extra baixa de segurança.
- No caso de trabalhos de manutenção, a posição correta da válvula deve ser definida por meio do sinal de controle. Além disso, o atuador deve ser desconectado da fonte de alimentação. A alça da manivela e o controle manual não devem ser usados como medida de segurança para manter a posição da válvula.

Características do produto

| | |
|----------------------------|---|
| Campos de aplicação | O atuador é particularmente adequado para utilização em aplicações externas e é protegido contra as seguintes condições climáticas: - Radiação UV - Sujeira / poeira - Chuva / Neve Umidade do ar |
| Aquecimento interno | Um aquecedor interno evita o acúmulo de condensação. Graças ao sensor de temperatura e umidade integrado, o aquecedor integrado on/off automaticamente. |

Características do produto

| | |
|--------------------------------------|--|
| Atuadores parametrizáveis | As configurações de fábrica englobam as aplicações mais comuns. Belimo Assistant 2 is required for programming via Near Field Communication (NFC) and simplifies commissioning. Moreover, Belimo Assistant 2 provides a variety of diagnostic options. A ferramenta de serviço ZTH EU oferece diversas opções de diagnóstico e ajuste. |
| Montagem direta simples | Montagem direta simples na válvula borboleta. A orientação de montagem em relação à válvula borboleta pode ser selecionada em incrementos de 90° (ângulo). |
| Controle manual | A válvula pode ser operada manualmente usando uma manivela. O desbloqueio é feito manualmente, removendo-se a manivela. |
| Alta confiabilidade funcional | O atuador é à prova de sobrecarga, não requer chaves fim-de-curso e para automaticamente quando o fim-de-curso é atingido. |
| Motorização inovadora | O atuador usa o eficiente microchip Belimo M600 em combinação com o método INFORM. Ele fornece o torque de partida total a partir de uma paralisação com alta precisão (INFORM-Drive sem sensor do Prof. Schrödl). |
| Sinalização flexível | O atuador tem um switch auxiliar com ajuste fixo (10°) e um switch auxiliar ajustável (0...90°). |

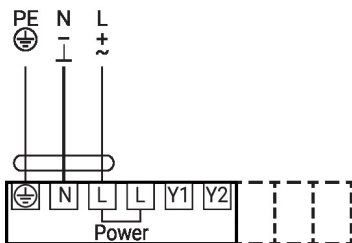
Acessórios

| Ferramentas | Descrição | Tipo |
|----------------------|---|--------------------|
| | Service-Tool for wired and wireless setup, on-site operation and troubleshooting. | Belimo Assistant 2 |
| | Conversor universal, com função ZIP-USB e conversão de Bluetooth para NFC, para conexão com e sem fios do dispositivo ao PC/tablet/smartphone | Belimo One Tool |
| | Cabo de conexão 16 pés [5 m], A: RJ11 6/4 ZTH UE, B: 6 pinos para conexão ao soquete de serviço | ZK1-GEN |
| Acessórios mecânicos | Descrição | Tipo |
| | Manivela para atuador JR | ZJR20 |

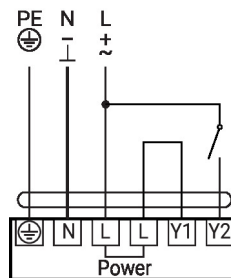
Instalação elétrica

Cuidado: tensão da fonte de alimentação!
Possível conexão paralela de outros atuadores. Observe os dados de desempenho.

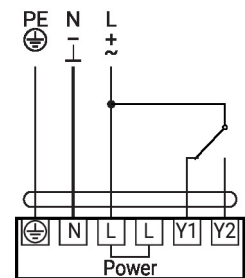
CA 24...240 V / CC 24...125 V



Controle on/off

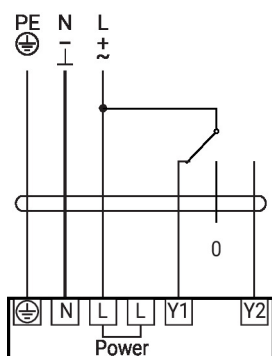


Controle on/off

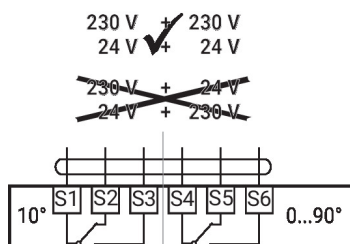
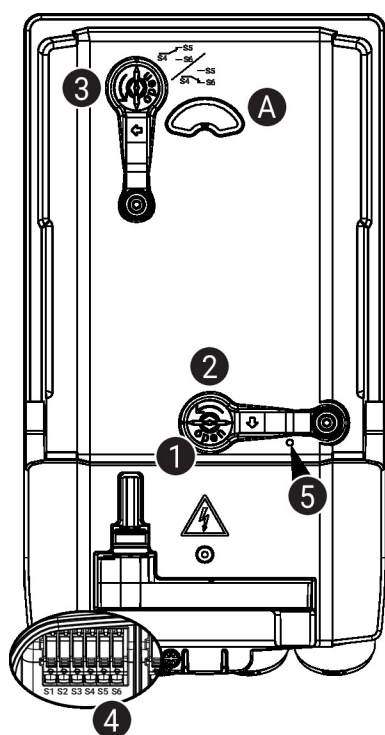


Instalação elétrica

Controle de 3 pontos



Switch auxiliar


Controles e indicadores operacionais

5 Display de LED verde

Desligado: sem fonte de alimentação ou com avaria
Ligado: operacional

Definições do switch de controle


Nota: configure as definições do atuador apenas no estado desenergizado.

Nas definições da posição do switch de controle, execute os pontos **1** a **4** sucessivamente.

1 Acionamento manual

Abertura da tampa do controle manual e ajuste da alça da manivela.
É possível controle manual.

2 Controle manual

Gire a alça da manivela até indicar a posição do switch desejada **A** e, em seguida, remova a alça da manivela.

3 Switch de controle

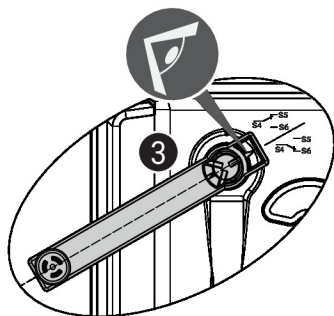
Nas definições da posição do switch de controle, execute os pontos **1** a **4** sucessivamente.

Abra a tampa de ajuste do switch de controle e ajuste a alça da manivela.
Gire a alça da manivela até a seta apontar para a linha.

4 Terminais

Conecte o testador de continuidade ao S4 + S5 ou ao S4 + S6.

Se o switch de controle alternar na direção oposta, gire a alça da manivela a 180°.


Serviço

Atuador rotativo, On/Off, 3 fios, AC 24...240 V / DC 24...125 V, 90 Nm, Tempo de abertura ou fechamento (motor) 35 s

Serviço

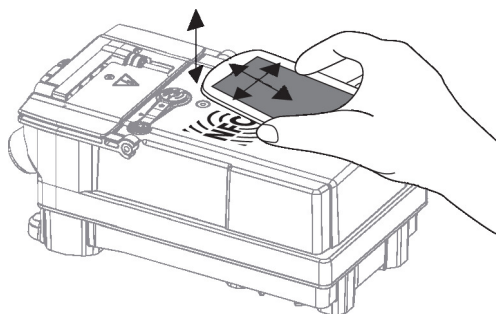
Conexão NFC Belimo devices marked with the NFC logo can be operated with the Belimo Assistant 2.

Requirement:

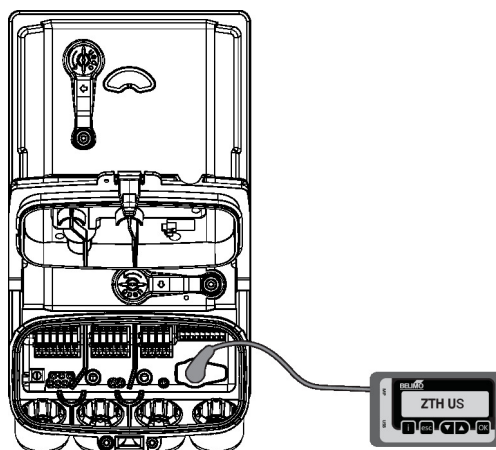
- NFC- or Bluetooth-capable smartphone
- Belimo Assistant 2 (Google Play and Apple AppStore)

Align NFC-capable smartphone on the device so that both NFC antennas are superposed.

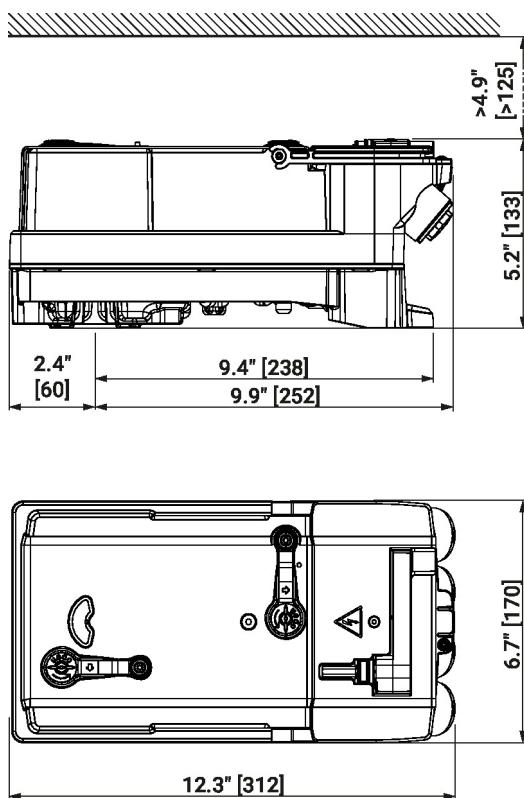
Connect Bluetooth-enabled smartphone via the Bluetooth-to-NFC converter ZIP-BT-NFC to the device. Technical data and operating instructions are shown in the ZIP-BT-NFC data sheet.



Conexão de ferramenta A Belimo One Tool pode configurar o atuador por meio da tomada de serviço.



Dimensões



Outras documentações

- A gama completa de produtos para aplicações em água
- Folhas de dados para válvulas borboleta
- Instruções de instalação para atuadores e / ou válvulas borboleta
- Notas gerais para o planejamento do projeto
- Quick Guide – Belimo Assistant 2