

Atuador personalizável de atuação proporcional sem função de segurança para o controle de dampers em aplicações AVAC comerciais típicas.

- Torque do Motor 360 in-lb [40 Nm]
- Tensão nominal AC/DC 24 V
- Controle modulação
- Position feedback 2...10 V



5 anos garantia


Dados técnicos

Dados elétricos	Tensão nominal	AC/DC 24 V
	Frequência da tensão nominal	50/60 Hz
	Faixa de fornecimento de energia CA	CA 19,2...28,8 V / CC 21,6...28,8 V
	Consumo de energia em operação	4,5 W
	Consumo de energia em posição de repouso	2 W
	Dimensionamento do transformador	6,5 VA
	Conexão elétrica	Cabo de plenum 18 GA com conector do canal de 1/2", grau de proteção NEMA 2/IP54, 1 m 3 m e 5 m
	Proteção contra sobrecarga	eletrônica em toda a rotação de 0...95°
Dados funcionais	Torque do Motor	360 in-lb [40 Nm]
	Faixa de operação Y	2...10 V
	Nota faixa de operação Y	4...20 mA com ZG-R01 (resistor de 500 Ω, 1/4 W)
	Impedância de entrada	100 kΩ para 2...10 V (0,1 mA), 500 Ω para 4...20 mA
	Feedback de posição U	2...10 V
	Feedback de posição U nota	Máx. 0,5 mA
	Sentido de rotação motor	selecionável com interruptor 0/1
	Controle manual	botão manual externo
	Ângulo de rotação	Máx. 95°
	Nota do ângulo de rotação	ajustável com parada mecânica
	Tempo de abertura ou fechamento (motor)	150 s / 90°
	Tempo de abertura ou fechamento do motor	constante, independente da carga
	Nível de ruído, motor	45 dB(A)
Indicação de posição	Mecânico, curso de 30...65 mm	
Dados de segurança	Fonte de energia UL	Fornecimento Classe 2
	Grau de proteção IEC/EN	IP54
	Grau de proteção NEMA/UL	NEMA 2
	Invólucro	Tipo de invólucro UL 2
	Listagem de agências	cULus conforme UL60730-1A / -2-14, CAN / CSA E60730-1:02 CE conforme 2014/30/UE e 2014/35/UE
	Padrão de qualidade	ISO 9001
	UL 2043 Compliant	Adequado para uso em plenum de ar conforme a Seção 300.22 (C) da NEC e a Seção 602 da IMC
	Umidade do ambiente	Máx. 95% RH, sem condensação
	Temperatura ambiente	-22...122°F [-30...50°C]
	Temperatura de armazenagem	-40...176°F [-40...80°C]

Dados de segurança	Nome da edificação/projeto	sem manutenção
Peso	Peso	2.7 lb [1.2 kg]
Materiais	Material da caixa de proteção	UL94-5VA

Notas de rodapé †Tensão de impulso nominal 800V, tipo de ação 1, grau de poluição de controle 3.

Características do produto

- Aplicação** Para modulação proporcional de dampers em sistemas AVAC. Dimensionamento do atuador deve ser feito em conformidade com as especificações do fabricante do damper. O atuador é montado diretamente em um eixo do damper com até 1,05" de diâmetro por sua braçadeira universal. Um braço de manivela e vários suportes de montagem estão disponíveis para aplicações em que o atuador não pode ser acoplado diretamente ao eixo do damper. O atuador opera em resposta a 2...10 V, ou com a adição de um resistor de 500 Ω, uma entrada de controle de 4...20 mA de um controlador ou posicionador eletrônico. Um sinal de feedback de 2...10 V é fornecido para indicação de posição ou operação principal/secundária.
- Operação** O atuador não é equipado e também não requer qualquer chave fim de curso, mas está protegido eletronicamente contra sobrecarga. A cinta antirrotação fornecida com o atuador impedirá a movimentação lateral.
- A série GMB(X) permite 95° de rotação e um indicador visual mostra a posição do atuador. Quando atinge o fim de curso do damper ou do atuador, o atuador para automaticamente. As engrenagens podem ser desengatadas manualmente com um botão na tampa do atuador.
- Os atuadores GMB(X)24-SR... utilizam um motor CC sem sensores e sem escovas, controlado por um Circuito Integrado Específico da Aplicação (ASIC). O ASIC monitora e controla a rotação do atuador e permite uma função de sensoriamento digital de rotação (DRS) para evitar danos ao atuador quando em condição parada. O consumo de energia é reduzido no modo de retenção. Switches auxiliares adicionais ou potenciômetros com feedback são facilmente fixados diretamente sobre o corpo do atuador para funções de comutação e sinalização.
- Especificação típica** Atuadores para damper de ponto flutuante com controle liga/desliga devem ser do tipo acoplamento direto eletrônico, que dispensam braço manivela e articulação e que podem ser montados diretamente em um eixo com até 1,05" de diâmetro. Os atuadores devem ter tecnologia de motor CC sem escovas e proteção contra sobrecarga em todos os ângulos de rotação. Os atuadores devem ter chave inversora e controle manual na tampa. Se necessário, os atuadores deverão ser equipados com bloco de terminais de parafuso para conexões elétricas (NMX24-3-T). O tempo de execução deverá ser constante e independente de torque. Os atuadores devem ser padrão cULus, ter garantia de 5 anos e ser fabricados de acordo com as Normas Internacionais de Controle de Qualidade ISO 9001. Os atuadores devem ser fabricados pela Belimo.

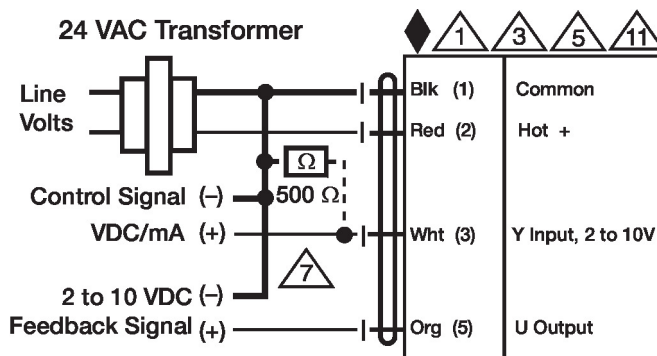
Acessórios

Acessórios elétricos	Descrição	Tipo
	Sistema de bateria de reserva, para modelos sem retorno por mola	IRM-100
	Bateria, 12 V, 1,2 Ah (dois necessários)	NSV24 US
	Potenciômetro com feedback 10 kΩ complemento, grau	NSV-BAT
	Potenciômetro com feedback 1 kΩ complemento, grau	P10000A GR
	Potenciômetro com feedback 140 Ω complemento, grau	P1000A GR
	Potenciômetro com feedback 2.8 kΩ complemento, grau	P140A GR
	Potenciômetro com feedback 5 kΩ complemento, grau	P2800A GR
	Potenciômetro com feedback 500 Ω complemento, grau	P5000A GR
	Simulador de sinal, Fonte de alimentação CA 120 V	P500A GR
		PS-100
		PTA-250
	Switch auxiliar 1 x SPDT complemento	S1A
	Switch auxiliar 2 x SPDT complemento	S2A
	Posicionador para montagem na parede	SGA24
	Conector da conduta de cabo 1/2"	TF-CC US
	Gateway MP para LonWorks	UK24LON
	Resistor, 500 Ω, resistor de fio de 1/4" com fios trançados de 6"	ZG-R01
	Kit resistor, 50% divisor de tensão	ZG-R02
	Kit resistor, para atuador -MFT95 em aplicação de controle de 0...135 Ω	ZG-R03
	Transformador, 120 VCA a 24 VCA, 40 VA	ZG-X40
Acessórios mecânicos	Descrição	Tipo
	Braço do atuador para braçadeira de eixo padrão	AH-GMA
	Extensão de eixo 240 mm ø20 mm para eixo do amortecedor ø8...22,7 mm	AV8-25
	Junta esférica adequado para braço de manivela de amortecedor KH8, Embalagem múltipla 10 unids.	KG8
		K-GM20
	Haste para junta esférica KG10A 36" C, 3/8" diâmetro	SH10
		SH8
	Chave 0,512 pol. [13 mm]	TOOL-07
	Suporte de montagem para AF ..	ZG-100
	Suporte de montagem	ZG-101
		ZG-102
	Suporte de montagem	ZG-103
	Suporte de montagem	ZG-104
	Suporte de montagem	ZG-109
	Kit de haste de conexão	ZG-110
		ZG-DC1
		ZG-DC2
	Kit de montagem para operação de ligação para instalação plana	ZG-GMA
	Extensão da placa de base para GM..A para GM ..	Z-GMA
	Blindagem contra intempéries 13x8x6" [330x203x152 mm] (LxWxH)	ZS-100
	Placa base, para ZS-100	ZS-101
	Blindagem contra intempéries 406x213x102 mm [16x8-3/8x4"] (CxLxA)	ZS-150
	Invólucro à prova de explosão 16x10x6.435" [406x254x164 mm] (LxWxH), UL e CSA, Classe I, Zona 1 e 2, Grupos B, C, D, (NEMA 7), Classe III, locais (classificados) perigosos	ZS-260
	Blindagem contra intempéries 17-1/4x8-3/4x5-1/2" [438x222x140 mm] (LxWxH), NEMA 4X, com suportes de montagem	ZS-300
	Blindagem contra intempéries 17-1/4x8-3/4x5-1/2" [438x222x140 mm] (LxWxH), NEMA 4X, com suportes de montagem	ZS-300-5
	Extensão de eixo 1/2"	ZS-300-C1
	Extensão de eixo 3/4"	ZS-300-C2
	Extensão de eixo 1"	ZS-300-C3

Ferramentas	Descrição	Tipo
	Belimo PC-Tool, Software para ajustes e diagnósticos	MFT-P
	Cabo de conexão 16 pés [5 m], A: RJ11 6/4 ZTH UE, B: 6 pinos para conexão ao soquete de serviço	ZK1-GEN
	Cabo de conexão 16 pés [5 m], A: RJ11 6/4 ZTH UE, B: extremidade livre do fio para conexão ao terminal MP / PP	ZK2-GEN
	Cabo de conexão 16 pés [5 m], A + B: RJ12 6/6	ZK6-GEN

Instalação elétrica

- ▲1 Proporciona proteção contra sobrecarga e desliga quando necessário.
- ▲3 Os atuadores também podem ser alimentados por DC 24 V.
- ▲5 Conecte apenas circuitos comuns de perna de controle negativo (-).
- ▲7 Um resistor de 500 (ZG-R01) converte o sinal de controle de 4 a 20 mA em 2 a 10 VDC.
- ▲11 Os atuadores podem ser conectados em paralelo se não estiverem mecanicamente ligados. O consumo de energia e a impedância de entrada devem ser observados.



Controle de 2...10 V / 4...20 mA

Dimensões

∅ 1/2" to 1.05" [12.7 to 26.67]

□ 2/5" to 1.05" [10 to 26.67]

