

Atuador personalizável de atuação proporcional sem função de segurança para o controle de dampers em aplicações AVAC comerciais típicas.

- Torque do Motor 360 in-lb [40 Nm]
- Tensão nominal AC/DC 24 V
- Controle modulação
- Feedback de posição 2...10 V
- NEMA 4X



5 anos garantia

Dados técnicos

Dados elétricos	Tensão nominal	AC/DC 24 V
	Frequência da tensão nominal	50/60 Hz
	Faixa de fornecimento de energia CA	CA 19,2...28,8 V / CC 21,6...28,8 V
	Consumo de energia em operação	4,5 W
	Consumo de energia em posição de repouso	2 W
	Dimensionamento do transformador	6,5 VA
	Conexão elétrica	Terminal de parafuso (para fio de 26 a 14 GA), conector de conduíte de 1/2 "
	Proteção contra sobrecarga	eletrônica em toda a rotação de 0...95°
Dados funcionais	Torque do Motor	360 in-lb [40 Nm]
	Faixa de operação Y	2...10 V
	Nota faixa de operação Y	4...20 mA com ZG-R01 (resistor de 500 Ω, 1/4 W)
	Impedância de entrada	100 kΩ para 2...10 V (0,1 mA), 500 Ω para 4...20 mA
	Feedback de posição U	2...10 V
	Feedback de posição U nota	Máx. 0,5 mA
	Sentido de rotação motor	selecionável com interruptor 0/1
	Controle manual	botão manual externo
	Ângulo de rotação	Máx. 95°
	Nota do ângulo de rotação	ajustável com parada mecânica
	Tempo de abertura ou fechamento (motor)	150 s / 90°
	Tempo de abertura ou fechamento do motor nota	constante, independente da carga
	Nível de ruído, motor	45 dB(A)
Indicação de posição	Mecânico, curso de 5...20 mm	
Dados de segurança	Fonte de energia UL	Fornecimento Classe 2
	Grau de proteção IEC/EN	IP66
	Grau de proteção NEMA/UL	NEMA 4X
	Invólucro	Gabinete UL Tipo 4X
	Listagem de agências	cULus acc. para UL60730-1A / -2-14, CAN / CSA E60730-1, CSA C22.2 No 24-93, CE acc. a 89/336 / CE
	Padrão de qualidade	ISO 9001
	Umidade do ambiente	Máx. 100% RH
	Temperatura ambiente	-22...122°F [-30...50°C]
	Nota da temperatura ambiente	-40...50°C para atuador com aquecimento integrado
	Temperatura de armazenagem	-40...176°F [-40...80°C]
	Nome da edificação/projeto	sem manutenção

Peso	Peso	7.1 lb [3.2 kg]
Materiais	Material da caixa de proteção	Policarbonato

Notas de rodapé †Tensão de impulso nominal 800V, tipo de ação 1, grau de poluição de controle 3.

Características do produto

- Aplicação** Para modulação proporcional de dampers em sistemas AVAC. Dimensionamento do atuador deve ser feito em conformidade com as especificações do fabricante do damper. O atuador é montado diretamente em um eixo do damper com até 1,05" de diâmetro por sua braçadeira universal. O atuador opera em resposta a 2...10 V, ou com a adição de um resistor de 500 Ω, uma entrada de controle de 4...20 mA de um controlador ou posicionador eletrônico. Um sinal de feedback de 2...10 V é fornecido para indicação de posição. Não deve ser usado para operação primária/secundária. O aquecedor deve permanecer sempre ligado para garantir a operação adequada do atuador em temperaturas mais frias.
- Operação** O atuador não é equipado e também não requer qualquer chave fim de curso, mas está protegido eletronicamente contra sobrecarga. A cinta antirrotação fornecida com o atuador impedirá a movimentação lateral.
- O GMB24-SR-T N4 permite 95° de rotação e um indicador visual mostra a posição do atuador. Quando atinge o fim de curso do damper ou do atuador, o atuador para automaticamente. As engrenagens podem ser desengatadas manualmente com um botão no atuador após a remoção da tampa. O atuador GMB24-SR-T N4 usa um motor CC sem sensor e sem escova, que é controlado por um circuito integrado específico da aplicação (ASIC). O ASIC monitora e controla a rotação do atuador e permite uma função de sensoriamento digital de rotação (DRS) para evitar danos ao atuador quando em condição parada. O consumo de energia é reduzido no modo de retenção.
- Switches auxiliares adicionais ou potenciômetros com feedback são facilmente fixados diretamente sobre o corpo do atuador para funções de comutação e sinalização. Para baixas temperaturas ambientes, está disponível o complemento de aquecedor suplementar (-H) opcional.
- Especificação típica** Atuadores para damper de ponto flutuante com controle liga/desliga devem ser do tipo acoplamento direto eletrônico, que dispensam braço manivela e articulação e que podem ser montados diretamente em um eixo com até 1,05" de diâmetro. Os atuadores devem ter tecnologia de motor CC sem escovas e proteção contra sobrecarga em todos os ângulos de rotação. Os atuadores devem ter chave inversora e controle manual na tampa. Se necessário, os atuadores deverão ser equipados com bloco de terminais de parafuso para conexões elétricas (NMX24-3-T). O tempo de execução deverá ser constante e independente de torque. Os atuadores devem ser padrão cULus, ter garantia de 5 anos e ser fabricados de acordo com as Normas Internacionais de Controle de Qualidade ISO 9001. Os atuadores devem ser fabricados pela Belimo.

Acessórios

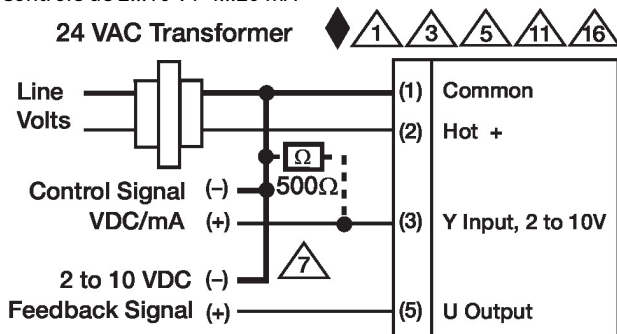
Acessórios elétricos	Descrição	Tipo
	Bateria, 12 V, 1,2 Ah (dois necessários)	NSV-BAT
	Sistema de bateria de reserva, para modelos sem retorno por mola	NSV24 US
		IRM-100
	Potenciômetro com feedback 10 k Ω complemento, grau	P10000A GR
	Potenciômetro com feedback 1 k Ω complemento, grau	P1000A GR
	Potenciômetro com feedback 140 Ω complemento, grau	P140A GR
	Potenciômetro com feedback 2.8 k Ω complemento, grau	P2800A GR
	Switch auxiliar, sem mercúrio	P475
	Switch auxiliar, sem mercúrio	P475-1
	Potenciômetro com feedback 5 k Ω complemento, grau	P5000A GR
	Potenciômetro com feedback 500 Ω complemento, grau	P500A GR
	Simulador de sinal, Fonte de alimentação CA 120 V	PS-100
		PTA-250
	Switch auxiliar 1 x SPDT complemento	S1A
	Switch auxiliar 2 x SPDT complemento	S2A
	Posicionador para montagem na parede	SGA24
	Posicionador para montagem no painel frontal	SGF24
	Conector da conduta de cabo 1/2"	TF-CC US
	Resistor, 500 Ω , resistor de fio de 1/4" com fios trançados de 6"	ZG-R01
	Kit resistor, 50% divisor de tensão	ZG-R02
	Transformador, 120 VCA a 24 VCA, 40 VA	ZG-X40
	Adaptador para interruptor auxiliar e potenciômetro de feedback	Z-SPA
Apenas opção de complemento de fábrica	Descrição	Tipo
	Aquecedor, com termostato regulável	N4 Heater Add-on 24V (-H)

Instalação elétrica

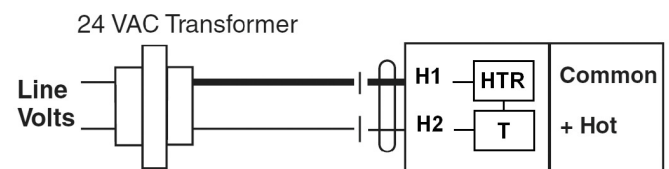
- Proporciona proteção contra sobrecarga e desliga quando necessário.
- Os atuadores também podem ser alimentados por DC 24 V.
- Conecte apenas circuitos comuns de perna de controle negativo (-).
- Um resistor de 500 (Ω) (ZG-R01) converte o sinal de controle de 4 a 20 mA em 2 a 10 VDC.
- Os atuadores podem ser conectados em paralelo se não estiverem mecanicamente ligados. O consumo de energia e a impedância de entrada devem ser observados.
- Os atuadores são fornecidos com uma régua de terminais de parafuso numerada em vez de um cabo.

Diagramas de fiação

Controle de 2...10 V / 4...20 mA



Opção de aquecedor NEMA 4



Dimensões

